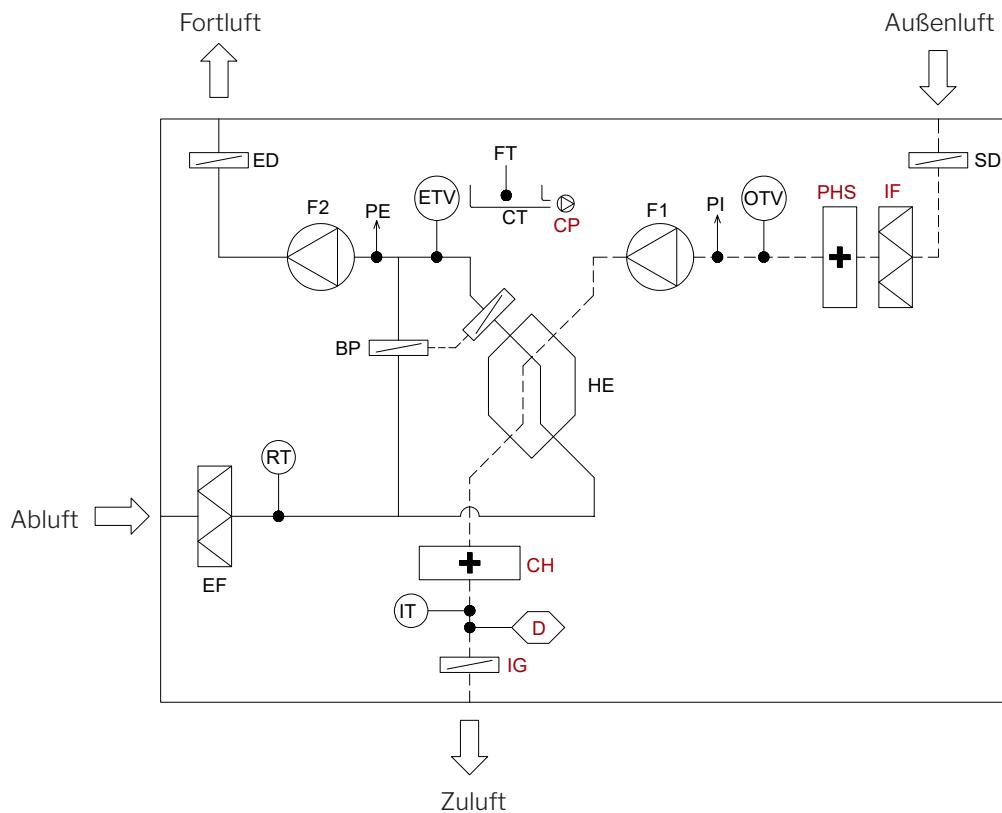


AM 1000



Komponenten

BP	Bypassklappe (motorgesteuert)
CH	Nachheizregister (Option)
CP	Kondensatpumpe (Option)
CT	Kondensatbehälter
D	Kanalrauchmelder (Option)
ED	Fortluftklappe (motorgesteuert)
EF	Abluftfilter
ETV	Fortlufttemperaturfühler
FT	Kondensatschwimmer
F1	Zuluftventilator
F2	Fortluftventilator
HE	Gegenstromwärmetauscher
IF	Außenluftfilter (Option)
IG	Zuluftdiffusor (Option)
IT	Zulufttemperaturfühler
OTV	Außenlufttemperaturfühler
PE	Luftmengenmessung, Abluft
PHS	Vorheizregister (Option)
PI	Luftmengenmessung, Zuluft
RT	Raumlufttemperaturfühler
SD	Außenluftklappe (motorgesteuert)