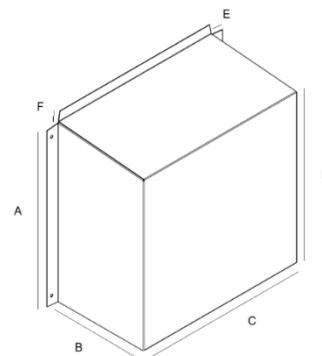


Abdeckung für Frischluftzufuhr und Abluft. Die Abdeckung ist für Fassaden mit festem Schutzgitter und einem Gitter im Boden vorgesehen. Sie verfügt über vier seitliche Befestigungslöcher für Schrauben oder Nägel.

Erhältlich in vier Größen: Ø160, Ø200, Ø250 und Ø315 mm. Bei der Montage muss der Lüftungskanal horizontal mittig in der Abdeckung positioniert werden, um den Luftstrom nicht zu beeinträchtigen. Wir empfehlen, die Fuge zwischen Fassade und Abdeckung abzudichten.

Produktinformationen

| Typ | A [mm] | B [mm] | C [mm] | D [mm] | E [mm] | F [mm] | Gewicht [kg] | Freifläche (A _f) [m ²] |
|--------|-----------|-----------|-----------|-----------|-----------|-----------|-----------------|---------------------------------------------------|
| Ø160 b | 257 | 140 | 245 | 245 | 18 | 14 | 1,2 | 0,0235 |
| Ø200 b | 297 | 140 | 285 | 285 | 18 | 14 | 1,4 | 0,0276 |
| Ø250 b | 349 | 173 | 335 | 334 | 18 | 14 | 2,0 | 0,0413 |
| Ø315 b | 411 | 207 | 400 | 394 | 18 | 14 | 2,8 | 0,0595 |



Material und Oberfläche

- Verzinkter Stahl (0,5 mm)
- Standardausführung: Pulverbeschichtet, RAL 7024, Glanzgrad 30

Für andere Oberflächen als die Standardausführung kontaktieren Sie bitte Airmaster.

Wartung

Die Außenseiten sollten mit einem feuchten Tuch abgewischt werden. Die Abdeckung muss regelmäßig überprüft und von Fremdkörpern wie Laub befreit werden.

Der Lüftungskanal hinter der Abdeckung sollte regelmäßig überprüft und gereinigt werden.