

The background features several large, overlapping, wavy lines composed of many thin, parallel lines, creating a sense of motion and depth. These lines are light gray and curve across the page, framing the central text.

Installation

WASSER · STROM · KOMMUNIKATION · INBETRIEBNAHME

AM 150 | AM 300 | AM 500 | AM 800 | AM 900 | AM 1000 | AM 1200

DV 1000

AIRMASTER

SICHERHEITSBESTIMMUNGEN



Diese Anleitung muss vor der Installation des Airmaster Lüftungsgerätes sorgfältig gelesen werden. Befolgen Sie die Anleitung, um den korrekten Betrieb dieses Produkts sicherzustellen.

Der Installateur ist bei der Installation des Lüftungsgerätes für die Einhaltung der Bestimmungen und Vorschriften in der jeweils gültigen Fassung verantwortlich.

Für die Montage von Lüftungsgeräten sind die landesrechtlichen Regelungen und die bauaufsichtliche Richtlinie über die brandschutztechnische Anforderungen und Betriebsbestimmungen für Lüftungsgeräte in der jeweils geltenden Fassung zu beachten.

Bei der Montage des Lüftungsgerätes im Zusammenhang mit raumluftabhängigen Feuerstätten sind die jeweils örtlich geltenden Regelungen zu beachten und einzuhalten.

Das Gerät darf nicht in Räumen, in denen abrasive (abtragende) Partikel, brennbare oder ätzende Gase in der Luft vorhanden sein können, in Feuchträumen oder in explosionsgeschützten Räumen eingesetzt werden.

Das Lüftungsgerät darf niemals ohne die in der Anleitung „Betrieb und Wartung“ angeführten Filter betrieben werden.

Airmaster übernimmt keinerlei Haftung für Schäden, die aufgrund des Nichtbefolgens dieser Anleitung entstehen.

Bei Nichtbefolgen von Anweisungen mit Gefahrensymbol besteht das Risiko von Personen- oder Materialschäden.

Airmaster behält sich das Recht auf Änderungen ohne vorherige Ankündigung vor. Alle angegebenen Werte sind Nennwerte und unterliegen Toleranzen und äußeren Beeinflussungen.

Diese Anleitung gilt für das gelieferte Lüftungsgerät inklusive sämtlichen Zubehörs und ist an den Eigentümer des Gerätes zu übergeben. Sie sollte von ihm gewissenhaft aufbewahrt werden.

Alle notwendigen Daten und Anleitungen für eine Netzwerkintegration können auf der Internetseite www.airmaster-as.de heruntergeladen werden.

WARNUNGEN



Vor dem Öffnen des Gehäusedeckels oder von Serviceabdeckungen muss die Spannungsversorgung für das Gerät abgeschaltet und gegen Wiedereinschalten gesichert werden.



Das Gerät darf nicht gestartet werden, bevor der Gehäusedeckel, alle Serviceabdeckungen und Gitter/Ventile auf den Kanalanschlüssen montiert sind.



Der Installateur muss bei der Installation des Gerätes persönliche Schutzausrüstung, wie etwa Sicherheitsschuhe, tragen.

Ort der Montage und Seriennummern (S/N):

Typ: _____

Lieferdatum: _____

Ort der Montage: _____

S/N Lüftungsgerät: _____

S/N Kühlmodul: _____

1. Inhaltsverzeichnis

1. Kondensatablauf	5
1.1. Lüftungsgeräte ohne Kondensatpumpe	5
1.2. Anschluss des Kondensatablaufs für Lüftungsgeräte und Kühlmodule mit Kondensatpumpe.....	5
1.2.1. Wahlfreie Montage des Kondensatablaufs von der Kondensatpumpe ins Freie.....	5
2. Heizregister	6
2.1. Wasserheizregister	6
2.1.1. Entlüften	6
2.1.2. Einstellung des Strangregelventils	7
2.1.3. Frostschutzventil.....	7
2.1.4. Einstellung des Regelventils.....	7
2.1.5. Kontrolle des Wassernachheizregisters.....	8
2.2. Elektrisches Heizregister	8
3. Elektroinstallation	9
3.1. Versorgungsspannung	9
3.2. Anschluss elektrischer Komponenten	9
3.3. Datenkabel.....	10
3.3.1. Anschluss der Abschirmung.....	10
3.3.2. Bedienpaneel.....	10
3.3.3. Externer Start	10
3.3.4. Externe Stoppfunktion	11
3.3.5. Boost.....	11
3.3.6. Analoges BMS.....	11
3.4. Kontrolle der Elektroinstallation.....	12
4. Airlinq BMS Installation	13
4.1. Anschlussstecker	13
4.2. DIP Switch / Jumper.....	13
4.3. Schaltpläne für typische Airlinq BMS Systeme	13
4.4. Verteilerdose (Junction Box) für Gruppen-Bedienpaneele (Group Control Panel).....	13
4.5. Systemprogrammierung	14
4.5.1. Programmierung der Lüftungsgeräte ID1 bis ID19.....	15
4.5.2. Programmierung von ID0	16
4.5.3. Programmierung von Gruppenbedienpaneelen für Gruppe 1 bis 19	17
4.5.4. Programmierung der Kühlmodule ID101 bis ID119	18
5. Inbetriebnahme und Endkontrolle	19
5.1. Inbetriebnahme	19
5.2. Endkontrolle.....	20

Anlage 1	Schaltpläne.....	21
	Steuerbox.....	21
	AQC-L (schwarze Steuerbox) für AM 150, 300 und AM(L) 500, 800	21
	AQC-P (graue Steuerbox) für AM(P) 500, 800, 900 und 1200, AM(S) 1000 und DV 1000.....	21
	AQC-C (schwarze Steuerbox) für Kühlmodule	21
	DIP Switch und Jumper.....	21
	Standardanschluss AM 150 mit AQC-L (schwarze Steuerbox).....	22
	Standardanschluss AM 300 mit AQC-L (schwarze Steuerbox).....	23
	Standardanschluss AM 500 und 800 mit AQC-L (schwarze Steuerbox)	24
	Standardanschluss AM 500, 800 und 900 mit AQC-P (graue Steuerbox)	25
	Standardanschluss AM 1000 mit AQC-P (graue Steuerbox), einphasiger Anschluss	26
	Standardanschluss AM 1000 und 1200 mit AQC-P (graue Steuerbox)	27
	Verbindung der AM 1000 Sektionen.....	28
	Verbindung der AM 1000 und RC 1000 Sektionen.....	28
	Verbindung der AM 1200 Sektionen	29
	Standardanschluss DV 1000 mit AQC-P (graue Steuerbox).....	30
	Typische Airlinq BMS Systeme	31
	Einzelne Geräte, ein System-Bedienpaneel.....	31
	Einzelne Geräte mit Kühlmodul, ein System-Bedienpaneel.....	31
	Einzelne Geräte mit Kühlmodul und Gruppen-Bedienpaneel, ein System-Bedienpaneel	32
	Gemischtes System.....	33
	Netzwerkanschluss (GLT).....	34
	LON®	34
	KNX®	34
	BACnet™/IP	35
	BACnet™ MS/TP.....	36
	MODBUS® RTU RS485.....	37
	Airmaster Airlinq® Online (Ethernet).....	38
Anlage 2	Fehlerbeschreibung.....	39

Die Airmaster AM Serie wird entweder mit einer schwarzen Steuerbox (AQC-L) oder einer grauen Steuerbox (AQC-P) geliefert. Die DV-Serie wird immer mit einer grauen Steuerbox (AQC-P) geliefert.

AM-Geräte mit AQC-L:

AM 150

AM 300

AM 500 (spezifisch: AML 500)

AM 800 (spezifisch: AML 800)

AM-Geräte mit AQC-P:

AM 500 (spezifisch: AMP 500)

AM 800 (spezifisch: AMP 800)

AM 900 (spezifisch: AMP 900)

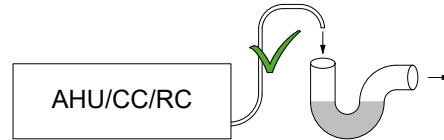
AM 1000 (spezifisch: AMS 1000)

AM 1200 (spezifisch: AMP 1200)

1. Kondensatablauf

1.1. Anschluss des Kondensatablaufs für Lüftungsgeräte mit Kondensatpumpe

Wir empfehlen, den Kondensatablaufschlauch von Kondensatpumpen von Lüftungsgeräten (AHU) an das Abwassersystem anzuschließen.



Wir empfehlen, einen Geruchsverschluss am Abwassersystem zu installieren, um schlechten Geruch vom Abwassersystem zu verhindern.

Die Maßzeichnungen für die Position des Kondensatablaufs sind im Abschnitt „Weitere Abmessungen“ in den Montageanleitungen zu finden.

1.1.1. Wahlfreie Montage des Kondensatablaufs von der Kondensatpumpe ins Freie

Der Kondensatschlauch der Kondensatpumpe kann durch die Außenwand oder über Dach geführt werden.

Wenn der Kondensatablaufschlauch durch die Außenwand geführt werden soll, ist eine Öffnung mit passendem Durchmesser und einem Gefälle von 1-2 % nach außen zu bohren.

Das Verfugen zwischen Schlauch und Außenwand nicht vergessen.

DER KONDENSATABLAUFSCHLAUCH MUSS GEGEN VEREISUNG GESICHERT WERDEN.

2. Heizregister

2.1. Wasserheizregister

Das Lüftungsgerät DV 1000 kann mit einem externen Wasserheizregister ausgestattet werden, während AM 300, 500, 800, 900, 1000 und 1200 mit einem internen Wassernachheizregister ausgestattet werden können. Das Heizregister beim DV 1000 wird auch für die Sicherung gegen Eisbildung am Wärmetauscher verwendet. Hierfür wird die Funktion „Virtual Preheat“ verwendet. Siehe evtl. die Anleitung „Betrieb und Wartung“.

Die Anschlussmaße für das Heizregister finden Sie in den Anlagen 1 „Maßzeichnungen“ und 2 „Weitere Maße“ der gerätezugehörigen „Montageanleitung“.

Für diese Möglichkeit sind ein motorisches Regelventil und ein selbsttätiger Warmhalteventil am Heizregister montiert. Das Wasserheizregister ist leakagegeprüft und hat eine Endkontrolle durchlaufen. Der Vorlauf der Wärmeanlage wird mit dem Stutzen mit der Markierung „VOR“ verbunden, der Rücklauf mit dem Stutzen mit der Markierung „ZURÜCK“.

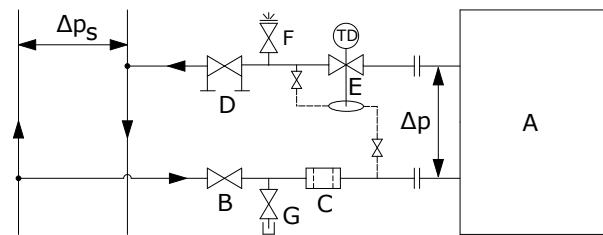
Die Dimensionierung von Rohren und Ventilen sowie der Wasseranschluss des Gerätes soll ausschließlich durch autorisierte Fachkräfte nach geltenden Gesetzen und Bestimmungen vorgenommen werden.

Es ist reines Anlagenwasser erforderlich, damit die Ventile des Heizregisters störungsfrei arbeiten.

Es wird empfohlen, dass beim Warmwasseranschluss ein Absperrventil, ein Schmutzfilter und ein Strangreguliertventil gemäß Diagramm „Externer Anschluss“ montiert werden. Desweiteren empfiehlt es sich, ein Entlüftungsventil und einen Entleerungshahn für die Inbetriebnahme und den Service zu montieren.

Es kann notwendig sein (z. B. bei Fernwärmeanlagen), einen Druckdifferenzregler zu installieren, wenn der Differenzdruck Δp_s 40 kPa übersteigt (10 kPa = 0,1 bar). Steigt der Differenzdruck Δp am internen Aufbau über 40 kPa, erhöht sich das Risiko für eine Geräusentwicklung am Regulierungsventil des Heizregisters.

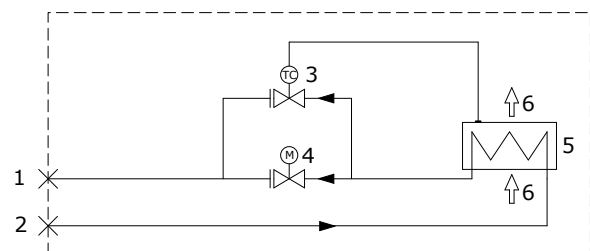
Externer Anschluss (Lieferung über den Installateur)



- A Interner Aufbau (Lieferung durch Airmaster).
- B Absperrventil.
- C Schmutzfilter.
- D Strangregelventil.
- E Druckdifferenzregler.
- F Entlüftungsventil.
- G Entleerungshahn.

Interner Aufbau:

Beim DV 1000 ist der interne Aufbau innerhalb des externen Heizregisters platziert. Bei AM Produkten muss das Gerät geöffnet werden, um an den internen Aufbau zu gelangen.



- 1 Anschluss Rücklauf. (Vorlauf beim AM 800)
- 2 Anschluss Vorlauf. (Rücklauf beim AM 800)
- 3 Frostschutzventil, Typ Comap D3803S, mit thermostatischem Stellantrieb und Temperaturfernsensor, Typ Comap Senso RI.
- 4 Regelventil, Typ Comap D3803S, mit elektrischem Stellantrieb (Ein/Aus).
- 5 Wasserheizregister.
- 6 Luftstrom.

2.1.1. Entlüften

Wasserdurchströmung öffnen und System über das Entlüftungsventil (F) entlüften. Die Wasserdurchströmung muss nach kurzer Zeit frei von Luftgeräuschen sein.

Das Entlüften ist mit vollständig geöffnetem Frostschutzventil (3) und Regelventil (4) durchzuführen.

2.1.2. Einstellung des Strangregelventils

Ist ein Strangregelventil installiert, muss dieses immer auf ein Wert zwischen der minimalen und der maximalen Wassermenge eingestellt werden.

- Es empfiehlt sich das Strangregelventil auf die max. Wassermenge bezogen auf den Differenzdruck des Wärmesystems einzustellen.
- Die max. Wassermenge wird mit dem größten bekannten Differenzdruck im Versorgungssystem berechnet.
- Die min. Wassermenge wird mit dem kleinsten bekannten Differenzdruck im Versorgungssystem berechnet.
- Es wird vorausgesetzt, dass dem Heizwasser Antikorrosionsmittel beigefügt ist.

Für Airmaster Heizregister gelten folgende Daten:

	Min. Wassermenge bei 0,3 m/s (l/h)	Max. Wassermenge bei 1,2 m/s (l/h)
AM 300	48	185
AM 500	75	300
AM 800	75	300
AM 900	120	480
AM 1000	135	540
AM 1200	120	480
DV 1000	340	1360

2.1.3. Frostschutzventil

Der thermostatische Stellantrieb des Frostschutzventils wird auf ca. 8 °C (Position zwischen * und 1) eingestellt, um sicherzustellen, dass die Temperatur des Heizregisters nicht unter 8 °C fällt und damit dieses frostfrei gehalten wird. Es wird vorausgesetzt, dass immer warmes Wasser mit ausreichendem Differenzdruck zur Verfügung steht.

ACHTUNG! Die Wärmezufuhr darf bei Frostwetter **NIE** unterbrochen / geschlossen werden, auch nicht wenn das Gerät z.B. zeitweise nicht im Betrieb ist.

ACHTUNG! Die Vorlauftemperatur darf bei Frostwetter **NIE** unter 40 °C sinken.

2.1.4. Einstellung des Regelventils

Das Heizregister wird mit 2 Ventilen mit einer Voreinstellung auf 10 (ganz geöffnetes Ventil) geliefert. Das Frostschutzventil verbleibt in dieser Einstellung.

Das Regelventil mit Aktuatorsteuerung wird auf einen Wert eingestellt, der auf einem kritischen Betriebszustand basiert. Das Ventil soll nicht auf die nominelle Wassermenge begrenzt werden, sondern mindestens die minimale Wassermenge gem. unten stehender Tabelle zur Verfügung stellen können. Wenn ein großer Wärmebedarf besteht, kann das Heizregister damit auch eine größere Wärmeleistung als die nominelle zur Verfügung stellen. Allerdings wird die Abkühlung des Fernwärmewassers dann nicht eingehalten.

Für Airmasters Heizregister gelten folgende Daten:

	Nominelle Luftmenge (m³/h)	Min. Wassermenge bei 0,3 m/s (l/h)	Max. Wassermenge bei 1,2 m/s (l/h)
AM 300	275	48	185
AM 500	550	75	300
AM 800	725	75	300
AM 900	830	120	480
AM 1000	1100	135	540
AM 1200	1310	120	480
DV 1000	1000	340	1360

Das Ventil kann nach unten stehender Berechnung in Verbindung mit dem Diagramm eingestellt werden, sodass die notwendige Wassermenge bei dem zur verfügungstehenden Differenzdruck Δp_s erreicht wird.

Das Heizregister muss entlüftet sein, bevor die Einstellung erfolgt.

Im Berechnungsbeispiel verwendete Parameter:

- OT Mindest-Außentemperatur (°C)
- RT Raumtemperatur (°C)
- n Min. Wirkungsgrad Wärmetauscher (%)
- IT Gewünschte Zulufttemperatur (°C)
- V_L Luftmenge (m³/h)
- t_F Wassertemperatur FREM/VOR (°C)
- t_R Wassertemperatur RETUR/ZURÜCK (°C)
- Δp Gewünschter Differenzdruck: 20-40 kPa, vorzugsweise cirka 30 kPa (10 kPa = 0,1 bar)

1. Berechnete Temperatur (t) hinter dem Wärmetauscher. [°C]

$$t = (RT - OT) * \frac{\eta}{100} + OT$$

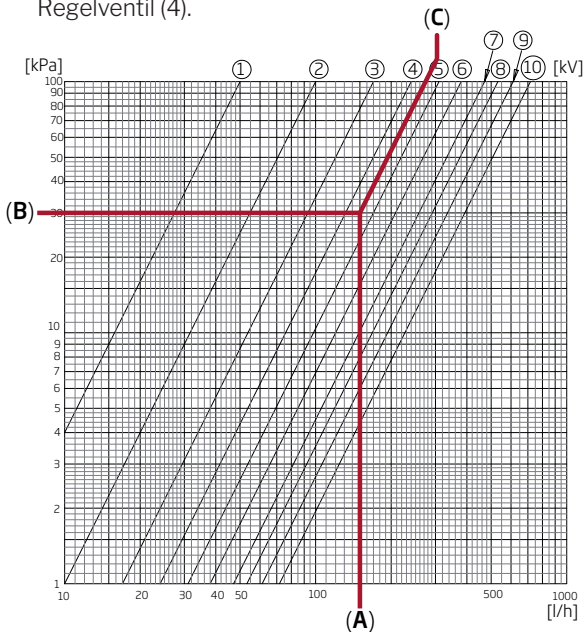
2. Berechneter Wärmebedarf (Q) zum Erwärmen der Luft auf die gewünschte Einblastemperatur. [W]

$$\dot{Q} = 0,34 * V_L * (IT - t)$$

3. Berechnete erforderliche Wassermenge (V_V). [l/h]

$$\dot{V}_V = \frac{\dot{Q}}{1,163 * (t_F - t_R)}$$

4. Mit dem Diagramm finden Sie den Einstellpunkt für das Regelventil (4).



- Gehen Sie mit der errechneten Wassermenge (A) ins Diagramm. (Hier $V_V = 150$ l/h)
- Gehen Sie mit dem gewünschten Differenzdruck (B) für das Ventil ins Diagramm. Hier $\Delta p = 30$ kPa. (Der optimale Wert für das Ventil liegt zwischen 10 und 40 kPa.)
- Lesen Sie den Einstellwert (C) an den Diagonallinien für die Ventileinstellung ab.
- Das Ventil mit einem in der Größe passenden Schraubendreher auf den berechneten Wert einstellen. In diesem Beispiel wird das Ventil auf 4,5 eingestellt.

Die nominellen Wassermengen und Wärmeleistungen gelten für folgende Bedingungen:

- Aussen: -12°C , 90% relative Luftfeuchte.
- Innen: 22°C , 20% relative Luftfeuchte.
- Vorlauftemperatur der Wärmeversorgung: 60°C .

	Nominelle Luftmenge (m ³ /h)	Nominelle Leistung (W)	Nominelle Wassermenge (l/h)
AM 300	275	1593	87
AM 500	550	858	53
AM 800	725	1379	60
AM 900	830	2345	111
AM 1000	1100	2540	112
AM 1200	1310	2454	107
DV 1000	1000	4099	180

2.1.5. Kontrolle des Wassernachheizregisters

Ja Nein

Heizregister an die Heizanlage

angeschlossen

Heizregister entlüftet

Heizregister ist dicht

Frostschutzventil eingestellt auf

Regelventil eingestellt auf

Stengregelventil installiert

und eingestellt auf

Druckdifferenzregler installiert

und eingestellt auf

Name des Monteurs:

Bemerkung:

2.2. Elektrisches Heizregister

Airmaster Lüftungsgeräte können mit einem oder zwei elektrischen Heizregistern geliefert werden.

Das Elektroheizregister beim AM 150 und DV 1000 wird als Nachheizregister montiert und mit Hilfe der Funktion „Virtual Preheat“ auch für den Vereisungsschutz des Wärmetauschers verwendet. Siehe die Anleitung „Betrieb und Wartung“.

Beachten Sie die höhere Stromaufnahme mit Elektroheizregister, siehe Datenblatt.

Sicherheitsfunktionen Elektroheizregister

Die Elektroheizregister sind mittels zwei Sicherheitsthermostaten pro Heizregister gegen Überhitzung gesichert; die Thermostate schalten die Heizregister bei Überhitzung ab.

Die Sicherheitsthermostaten sind intern am Heizregister montiert.

- Der eine Thermostat schaltet das Heizregister aus und ist mit automatischer Rückstellung ausgestattet, siehe Datenblatt.
- Der andere Thermostat schaltet das Heizregister ebenfalls aus, ist aber mit manueller Rückstellung ausgestattet, siehe Datenblatt.



3. Elektroinstallation

ACHTUNG! Alle Elektroanschlüsse des Gerätes müssen durch autorisierte Fachkräfte gemäß geltenden Gesetzen und Bestimmungen durchgeführt werden.

Alle für die Montage verwendeten Leitungen sind in der Länge anzupassen.

Alle Anschlussarbeiten müssen mit unterbrochener Spannungsversorgung vorgenommen werden.

3.1. Versorgungsspannung

Sicherung und Trennschalter sind in der festen Installation für das Gerät nach geltenden Gesetzen und Bestimmungen zu montieren. Sicherung und Trennschalter werden vom Installateur geliefert.

Das Versorgungskabel ist nach geltenden Gesetzen und Bestimmungen zu dimensionieren, wobei die Bedingungen am Installationsort zu berücksichtigen sind.

Das Versorgungskabel ist im Kabelkanal zu befestigen, sodass es nicht lose im Gerät hängt.

Je nach Stromverbrauch des Gerätes und vorhandenem elektr. System muss möglicherweise mindestens ein neuer Stromkreis eingerichtet werden.

Bei der Installation mehrerer Geräten ist der zulässige Leckstrom pro Gerät zu berücksichtigen. Siehe Datenblatt.

Bedienpaneel und eventuelle Sensoren, Schalter und Optionen müssen vor Anschluss der Versorgungsspannung montiert sein.

Der Anschluss erfolgt gemäß „Anlage 1 Schaltpläne“.

Das Gerät wird mittels einem 3G0,75mm², 3G1,5mm² oder einem 5G2,5mm² Kabel angeschlossen.

3.2. Anschluss elektrischer Komponenten

Der elektrische Anschluss von Zubehör an die Steuerbox erfolgt beim:

- AM 150, 300, 500, 800 und 1000 unter dem Gehäusedeckel,
- AM 900 hinter der Fronttür,
- AM 1200 unter der Serviceklappe im Topp der Motorsektion und
- DV 1000 unter der Serviceklappe auf der Seite des Geräts.

Alle Anschlussarbeiten müssen mit unterbrochener Spannungsversorgung gem. Abschnitt „Elektroinstallation“ und Anlage 1 „Schaltpläne“ vorgenommen werden.

AM150, 300, 500 und 800 mit AQC-L (schwarze Steuerbox)

AQC-L Steuerboxen enthalten einen Varistor, der vor Überspannung schützt.

Am AQC-L stehen 3 analoge Eingänge zur Verfügung. Als Standard ist Eingang

- AI#1 (J17-5) für einen Bewegungssensor („PIR“),
- AI#2 (J17-7) für die Übersteuerung mit einem CO₂ Sensor („CO2 Sensor 1“) und
- AI#3 (J17-11) für externen Start („Ext start“) programmiert.

AM 500, 800, 900, 1000 und 1200 sowie DV 1000 mit AQC-P (graue Steuerbox)

Am AQC-P stehen 3 digitale und 3 analoge Eingänge zur Verfügung. Als Standard sind Eingang

- DI#1 (J1-7) für einen Bewegungssensor („PIR“),
- DI#2 (J1-6) für externen Start („Ext start“),
- DI#3 (J1-5) für den Start via A-BMS („A-BMS Start“),
- AI#1 (J1-14) für die Luftmengensteuerung via A-BMS („A-BMS Flow“),
- AI#2 (J1-13) für Temperaturkontrolle via A-BMS („A-BMS Temp“) und
- AI#3 (J1-12) für die Übersteuerung mittels CO₂ Sensor („CO2 Sensor 1“) programmiert.

Bei allen Geräten können die Eingänge für andere Signalquellen programmiert werden.

Die Einstellungen in der Steuerungssoftware müssen mit Hilfe des Programmes Airlinq Service Tool vorgenommen werden. Das Programm kann auf der Internetseite www.airlinc.eu heruntergeladen werden.

3.3. Datenkabel

Das Anschlusskabel für das Bedienpaneel ist ein abgeschirmtes „Pair Twisted Shield“ (PTS) 2x2x0,6 Datenkabel. Größere PTS-Datenkabel können auch verwendet werden. Sensoren können auch mit anderen als paarweise verdrehten, aber abgeschirmten Datenkabeln angeschlossen werden.

Das Kabel wie folgt für den Anschluss am Bedienpaneel/ am Sensor vorbereitet:

- Kappe, Abschirmfolie und Erdungsdrath möglichst dicht am Anschlussende abisolieren.
- Die Leiter sorgfältig abisolieren, dabei dürfen sie nicht beschädigt werden oder knicken.
- Die paarweise Verdrehung der Leiter bis zu den Verbindungsenden erhalten.

Das Kabel wie folgt für den Anschluss an der Steuerbox vorbereitet:

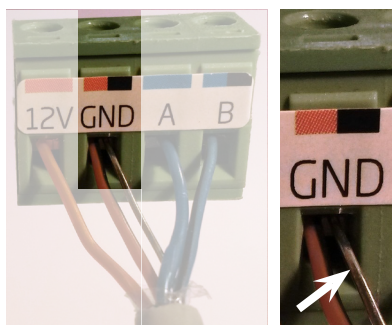
- Kappe möglichst dicht am Anschlussende abisolieren.
- Die Leiter sorgfältig abisolieren, dabei dürfen sie nicht beschädigt werden oder knicken.
- Die paarweise Verdrehung der Leiter bis zu den Verbindungsenden erhalten.
- Abschirmung vorbereiten. Siehe „Anschluss der Abschirmung“.

Informationen über Kabel für D-BMS-Verbindungen finden Sie in „Anlage 1 Netzwerkanschluss (GLT)“.

Der Anschluss erfolgt gemäß „Anlage 1 Schaltpläne“.

Alle verwendeten Kabel sind in der Länge anzupassen.

3.3.1. Anschluss der Abschirmung

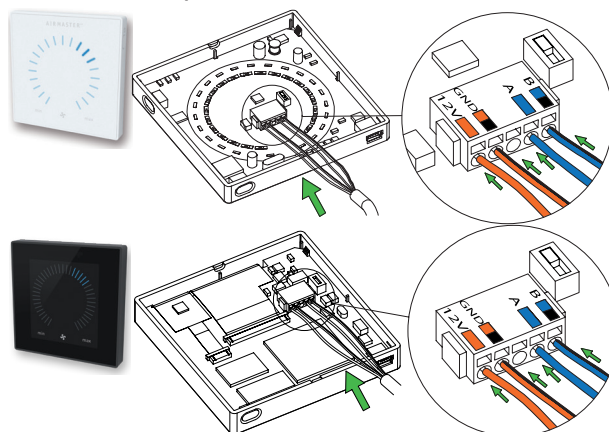


Die Abschirmung für das Bedienpaneel und alle Sensoren ist wie folgt bei der Steuerbox im Lüftungsgerät anzuschließen:

Der Erdungsdraht wird an der Erdung (GND) der Steuerbox angeschlossen, die Schirmfolie wird entfernt.

Die Abschirmung nicht am Bedienpaneel bzw. den Sensoren anschließen. Die Schrauben nicht zu fest anziehen.

3.3.2. Bedienpaneel



Das Bedienpaneel liegt normaler Weise bei der Lieferung lose bei, ein 6,5 m langes Datenkabel ist vormontiert. Das Bedienpaneel ist in geeigneter Höhe an der Wand zu montieren, generell im gleichen Raum wie das Lüftungsgerät, es ist aber auch eine Montage in angrenzenden Räumen möglich.

Um Probleme bei der Installation der Bedienpaneele zu vermeiden, ist ein Mindestabstand von 50 mm zum nächsten Hindernis einzuhalten.

Die Leitungen für A/B und 12V/GND müssen paarweise verdreht sein (Pair Twisted). Der Schirm muss sorgfältig komplett entfernt werden, um einen Kurzschluss zu verhindern.

Der Anschluss erfolgt gemäß „Anlage 1 Schaltpläne“.

3.3.3. Externer Start

Das Gerät wird mit seinem eigenen Niederspannungssignal bspw. mittels eines externen Schliesserkontakts (bspw. ein Lichtkontakt oder ein Hygrostat) versorgt. Das Gerät startet, wenn der Kontakt geschlossen wird. Wird das Signal wieder unterbrochen stoppt das Gerät.

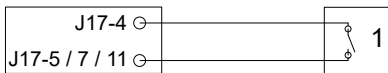
Der Anschluss erfolgt gemäß „Anlage 1 Schaltpläne“.

3.3.4. Externe Stoppfunktion

Die Funktion „External Stop“ kann den Betrieb des Gerätes unabhängig von anderen Startsignalen unterbrechen, z. B. in einer Notsituation.

Das Gerät wird mit seinem eigenen Niederspannungssignal bspw. mittels eines Rauchmelders über ein Relais versorgt so lange es im Betrieb sein soll. Wird das Signal der Funktion unterbrochen (der Kontakt öffnet), stoppt das Gerät umgehend, ungeachtet des Betriebszustands.

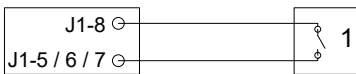
AM150, 300, 500 und 800 mit AQC-L (schwarze Steuerbox)



Ein 13,5 VDC-Signal wird bspw. mittels eines Rauchmelders über ein Relais (1) von Klemme J17-4 zu Klemme J17-5 (AI#1), J17-7 (AI#2) oder J17-11 (AI#3) gelegt,

Der Eingang AI#1, AI#2 oder AI#3 muss mit Hilfe eines PC mit dem Programm Airlinq Service Tool auf „External Stop“ programmiert werden.

AM 500, 800, 900, 1000 und 1200 sowie DV 1000 mit AQC-P (graue Steuerbox)



Ein 12 VDC-Signal wird bspw. mittels eines Rauchmelders über ein Relais (1) von Klemme J1-8 zu Klemme J1-5 (DI#3) J1-6(DI#2) oder J1-7 (DI#1) gelegt.

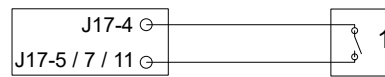
Der Eingang DI#3, DI#2 oder DI#1 muss mit Hilfe eines PC mit dem Programm Airlinq Service Tool auf „External Stop“ programmiert werden.

3.3.5. Boost

Die Boost-Funktion kann genutzt werden, um die Luftmenge kurzzeitig zu ändern. Die Funktion wird mit festen Spannungen für die Zuluft- und Fortluftventilatoren und evtl. mit einer Nachlaufzeit programmiert. Dadurch kann auch eine evtl. gewünschte Disbalance eingestellt werden.

Das Gerät wird mit seinem eigenen Niederspannungssignal bspw. über einen Schließerkontakt (1) versorgt. Das Gerät schaltet in die Boost-Funktion um und unterbricht den Normalbetrieb, wenn der Kontakt geschlossen wird. Wird das Signal wieder abgeschaltet, wird der Normalbetrieb wieder hergestellt. Ist das Gerät gestoppt, startet die Funktion das Gerät.

AM150, 300, 500 und 800 mit AQC-L (schwarze Steuerbox)



Ein 13,5 VDC-Signal wird bspw. mittels eines Rauchmelders über einen Schließerkontakt (1) von Klemme J17-4 zu Klemme J17-5 (AI#1), J17-7 (AI#2) oder J17-11 (AI#3) gelegt,

Der Eingang AI#1, AI#2 oder AI#3 muss mit Hilfe eines PC mit dem Programm Airlinq Service Tool auf „Boost“ programmiert werden. Die Steuerspannungen und evtl. eine Nachlaufzeit müssen ebenfalls programmiert werden.

AM 500, 800, 900, 1000 und 1200 sowie DV 1000 mit AQC-P (graue Steuerbox)



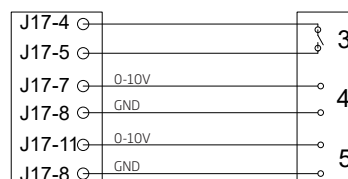
Bei der Boost-Funktion wird ein 12 VDC Ausgangssignal von der Klemme J1-8 über einen externen Kontakt (z.B. ein einfacher Schließerkontakt) (1) an J1-5 (DI#3), J1-6 (DI#2) oder J1-7 (DI#1) gelegt.

Der Eingang DI#3, DI#2 oder DI#1 muss mit Hilfe eines PC mit dem Programm Airlinq Service Tool auf „Boost“ programmiert werden. Die Steuerspannungen und evtl. eine Nachlaufzeit müssen ebenfalls programmiert werden.

3.3.6. Analoges BMS

Airmaster Lüftungsgeräte können an ein analoges Gebäude Management System (A-GMS) angeschlossen werden - im Englischen analog Building Management System (A-BMS).

AM150, 300, 500 und 800 mit AQC-L (schwarze Steuerbox)



Das A-BMS legt das 13,5 VDC-Ausgangssignal über einen Schließerkontakt (NO) (3) von Klemme J17-4 an Klemme J17-5 (AI#1). Dadurch startet und stoppt das Lüftungsgerät gem. Programmierung des A-BMS.

Die Luftmenge (4) und die Zulufttemperatur (5) werden über ein potenzialfreies 0-10 Volt-Signal an Klemme J17-7 (AI#2) und an Klemme J17-11 (AI#3) sowie GND an Klemme J17-8 vom A-BMS (4, 5) gesteuert.

Eingang AI#1 wird mit Hilfe eines PC mit dem Programm Airlinq Service Tool auf „A-BMS Start“, Eingang AI#2

auf „A-BMS Flow“ und Eingang AI#3 auf „A-BMS Temp“ eingestellt.

Will man lediglich das Gerät mit Hilfe des A-BMS starten/stoppen und ansonsten die Luftmenge am Bedienpaneel einstellen oder z. B. mittels eines CO₂-Sensors steuern lassen, muss nur das Startsignal mit dem Eingang AI#3 (J17-11) „Ext Start“ verbunden werden.

Der Anschluss erfolgt gemäß „Anlage 1 Schaltpläne“.

AM 500, 800, 900, 1000 und 1200 sowie DV 1000 mit AQC-P (graue Steuerbox)

Bei allen Airmaster Geräten mit AQC-P ist der Betrieb über ein A-BMS ab Werk programmiert. Der Anschluss erfolgt gemäß „Anlage 1 Schaltpläne“.

3.4. Kontrolle der Elektroinstallation

Ja Nein

Bedienpaneel installiert	<input type="checkbox"/>	<input type="checkbox"/>
PIR-Sensor installiert	<input type="checkbox"/>	<input type="checkbox"/>
CO ₂ -Sensor installiert	<input type="checkbox"/>	<input type="checkbox"/>
Externer Stopp installiert	<input type="checkbox"/>	<input type="checkbox"/>
Externer Start installiert	<input type="checkbox"/>	<input type="checkbox"/>
Boost installiert	<input type="checkbox"/>	<input type="checkbox"/>
Analog-BMS installiert	<input type="checkbox"/>	<input type="checkbox"/>
Spannungsversorgung installiert	<input type="checkbox"/>	<input type="checkbox"/>
Eingänge programmiert	<input type="checkbox"/>	<input type="checkbox"/>

Name des Monteurs:

Bemerkung:

4. Airlinq BMS Installation

Die Airlinq BMS (Matser/Slave) Installation ermöglicht die Steuerung von bis zu 20 Lüftungsgeräten und 20 Kühlmodulen über ein System-Bedienpaneel (System Control Panel) und mit bis zu 19 Gruppen-Bedienpaneele (Group Control Panel).

Bitte beachten: Alle Geräte müssen mit der exakt gleichen Softwareversion ausgestattet sein. Wenn also Geräte gekoppelt werden sollen, die zu verschiedenen Zeitpunkten gekauft wurden, muss wahrscheinlich in allen Geräten die Software aktualisiert werden. Bitte wenden Sie sich an den Hersteller.

Schließen Sie die Einheiten (Bedienpaneele und Geräte) gemäß der Diagramme an. Die maximale Kabellänge in einem System beträgt 1000 m.

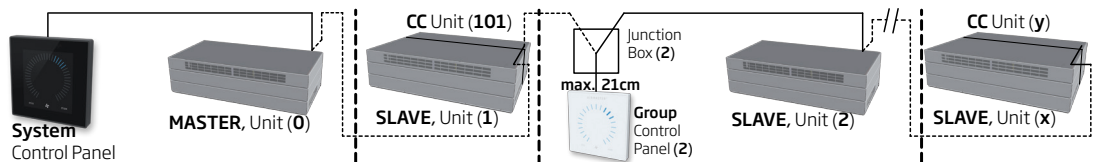
Verwenden Sie ein geschirmtes paarweise verdrehtes Datenkabel (PTS 2x2x0,6) vom Bedienpaneel zum Gerät und ein geschirmtes paarweise verdrehtes Datenkabel (PTS 2x0,6) von Einheit zu Einheit! Die Abschirmung an jedem Kabel darf nur auf einer Seite an einem Gerät installiert sein!

Wenn ein Bedienpaneel mit mehr als 100 m Datenleitung angeschlossen werden soll, wenden Sie sich bitte vor dem Anschließen an der Geräteelieferanten.

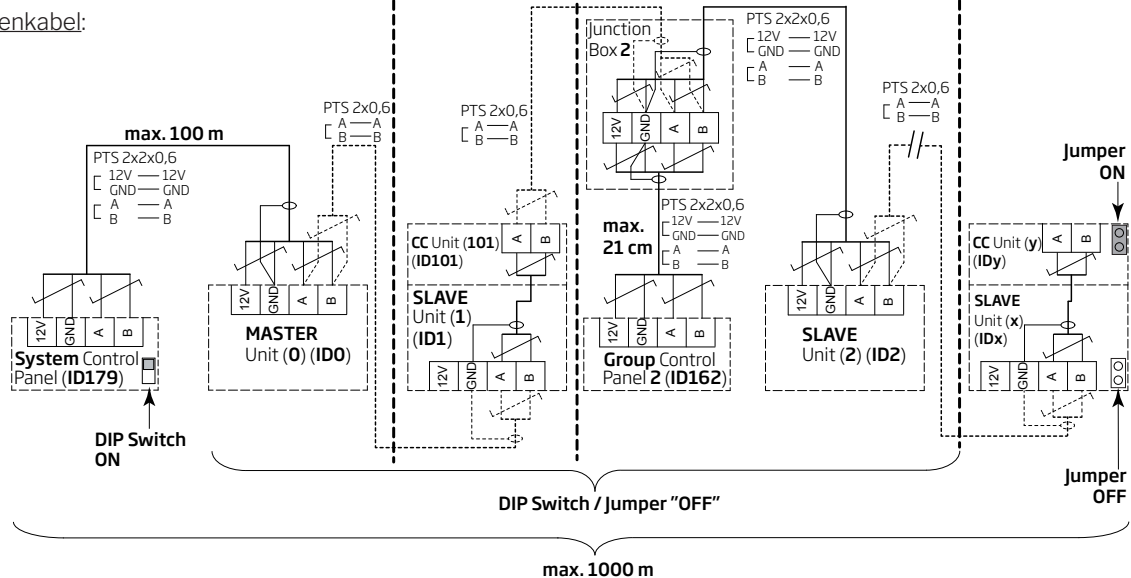
Die erste Einheit und die letzte Einheit sind entweder mit einem DIP Switch (Bedienpaneel) oder einem Jumper (Steuerbox) zu terminieren. Alle anderen Einheiten dürfen nicht terminiert werden.

Das System wird mit Hilfe eines PC's mit dem Programm Airlinq Service Tool programmiert.

System:



Schaltplan Datenkabel:



4.1. Anschlussstecker

Siehe „Anlage 1 Schaltpläne“.

4.2. DIP Switch / Jumper

Siehe „Anlage 1 Schaltpläne“.

4.3. Schaltpläne für typische Airlinq BMS Systeme

Siehe „Anlage 1 Schaltpläne“.

4.4. Verteilerdose (Junction Box) für Gruppen-Bedienpaneele (Group Control Panel)

Die Verteilerdose (Junction Box) muss in unmittelbarer Nähe des Bedienpaneels montiert sein. Eine größere Kabellänge als 21 cm ist nicht zulässig und kann zu Kommunikationsfehlern führen.

4.5. Systemprogrammierung

Die Programmierung wird mit Hilfe eines Computers mit dem Programm „Airlinq Service Tool“ direkt an der Steuerbox des Lüftungsgeräts/Kühlmoduls bzw. direkt am Bedienpaneel ausgeführt.

Die Geräte in einem Airlinq BMS sollen gem. Kundenwunsch im Gebäuden gruppiert werden. Die physische Gruppierung wird mit Hilfe eines Computers mit dem Programm Airlinq Service Tool im **Master** (Gerät 0, unit 0, ID0) programmiert. Eine Gruppe könnte z.B. aus Raum 102 mit Gerät 2 (unit 2, ID2) und Gerät 3 (unit 3, ID3) bestehen. Für jede Gruppe wird ein Gerät als betriebsbestimmendes Gerät in der Gruppe (Group master) programmiert.

Alle Geräte müssen mit der Gruppenidentität (Group ID) der Gruppe programmiert werden, zu der sie gehören. Sie müssen auch mit deren eigenen Identität (Communication ID) programmiert werden. Ein Kühlmodul muss mit dem Gerät an dem es montiert ist gepaart werden. Die Identität wird im Kühlmodul programmiert. Siehe Programmierungsanleitung unten und die Paarung rechts.

Ein Airlinq Viva Bedienpaneel, das zur Bedienung einer Gruppe verwendet wird, wird mit dessen Gruppenzugehörigkeit (Group ID) und seiner eigenen Identität (Communication ID) programmiert. Siehe Paarung rechts.

Ein System kann maximal mit 19 Gruppenbedienpaneelen ausgestattet werden. Ein System muss immer mit einem Airlinq Orbit als Systembedienpaneel ausgestattet werden.

Das Airlinq Orbit Bedienpaneel ist ab Werk immer mit der Identität ID179 (Communication ID) programmiert. Diese Einstellung braucht nicht geändert zu werden.

Wenn die gesamte Programmierung abgeschlossen ist, kann das System in Betrieb genommen werden. Siehe Abschnitt „Inbetriebnahme und Endkontrolle“.

Paarung Lüftungsgerät mit Kühlmodul:

Geräteidentität (Communication ID)	Kühlmodulidentität (Communication ID)
ID0	ID100
ID1	ID101
ID2	ID102
...	...
ID18	ID118
ID19	ID119

Paarung Airlinq Viva Bedienpaneel mit einer Gruppe:

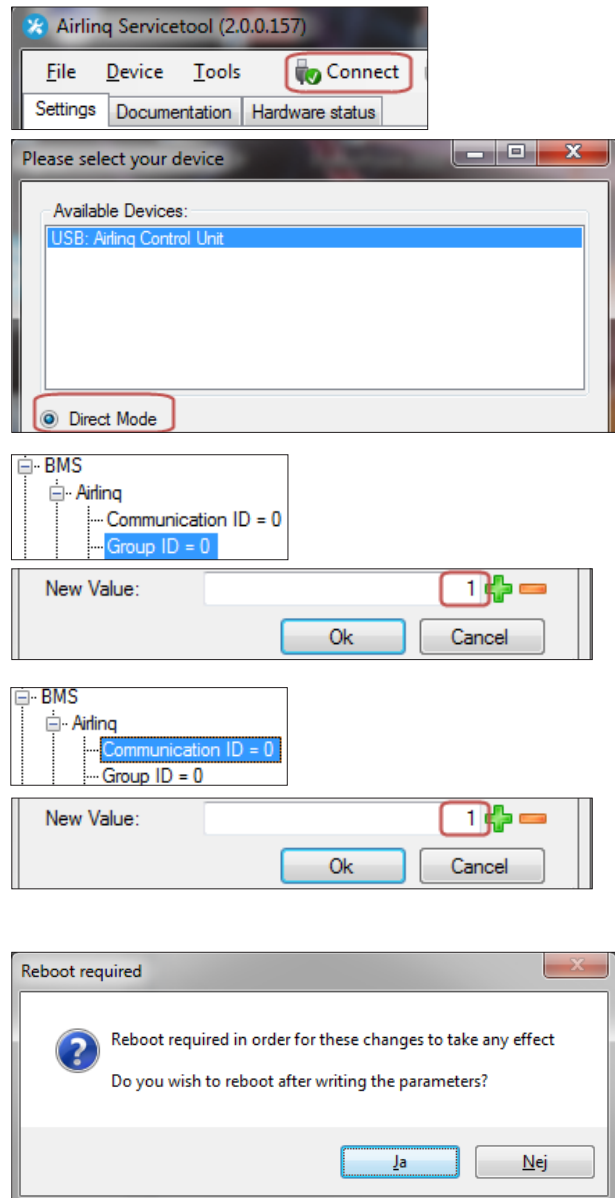
Gruppenidentität (Group ID)	Airlinq Viva Identität (Communication ID)
G0	ID160
G1	ID161
G2	ID162
...	...
G17	ID177
G18	ID178

4.5.1. Programmierung der Lüftungsgeräte ID1 bis ID19

Mit dem Gerät, das ID1 werden soll, starten.

1. Die Spannungsversorgung zum Gerät abschalten.
2. Das Gerät öffnen und ein „USB auf mini B USB“ Kabel mit dem mini B USB Port der Steuerbox verbinden.
3. Die Spannungsversorgung zum Gerät wieder einschalten und 30 Sekunden warten.
4. Das „USB auf mini B USB“ Kabel an den PC anschließen. Airlinq Service Tool starten.
5. „Connect“ drücken. Das Fenster „Please select your device“ wird geöffnet.
6. „Direct Mode“ wählen und „Enter“ auf der PC-Tastatur drücken.
Das Programm etabliert die Kommunikation mit der Steuerbox. Das Fenster „Please select your device“ wird geschlossen.
7. „BMS“ - „Airlinq“ - „Group ID = 0“ wählen und „Enter“ drücken. Das Fenster „Set new Value“ wird geöffnet.
8. Die Gruppennummer der Gruppe eingeben, zu der das Gerät gehören soll, z.B. „1“.
9. „Enter“ drücken. Das Fenster „Set new Value“ wird geschlossen.
10. „BMS“ - „Airlinq“ - „Communication ID = 0“ wählen und „Enter“ drücken. Das Fenster „Set new Value“ wird geöffnet.
11. „1“ für ID1 eingeben.
12. „Enter“ drücken. Das Fenster „Reboot required“ wird geöffnet.
13. „Enter“ drücken. Die Steuerbox wird neu gestartet. Das Fenster „Reboot required“ wird geschlossen.
14. 60 Sekunden warten.
15. Die Spannungsversorgung zum Gerät abschalten.
16. Das Gerät öffnen und das „USB auf mini B USB“ Kabel von der Steuerbox entfernen.
17. Das Gerät schließen.
18. Die Spannungsversorgung zum Gerät wieder einschalten.

Den Prozess für den Rest der Geräte (ID2, ID3, ID4, ... ID19) in numerischer Reihenfolge wiederholen.



4.5.2. Programmierung von ID0

1. Die Spannungsversorgung zum Gerät abschalten.
2. Das Gerät öffnen und ein „USB auf mini B USB“ Kabel mit dem mini B USB Port der Steuerbox verbinden.
3. Die Spannungsversorgung zum Gerät wieder einschalten und 30 Sekunden warten.
4. Das „USB auf mini B USB“ Kabel an den PC anschließen. Airlinq Service Tool starten.
5. „Connect“ drücken. Das Fenster „Please select your device“ wird geöffnet.
6. „Direct Mode“ wählen und „Enter“ auf der PC-Tastatur drücken.

Das Programm etabliert die Kommunikation mit der Steuerbox von ID0. Das Fenster „Please select your device“ wird geschlossen.

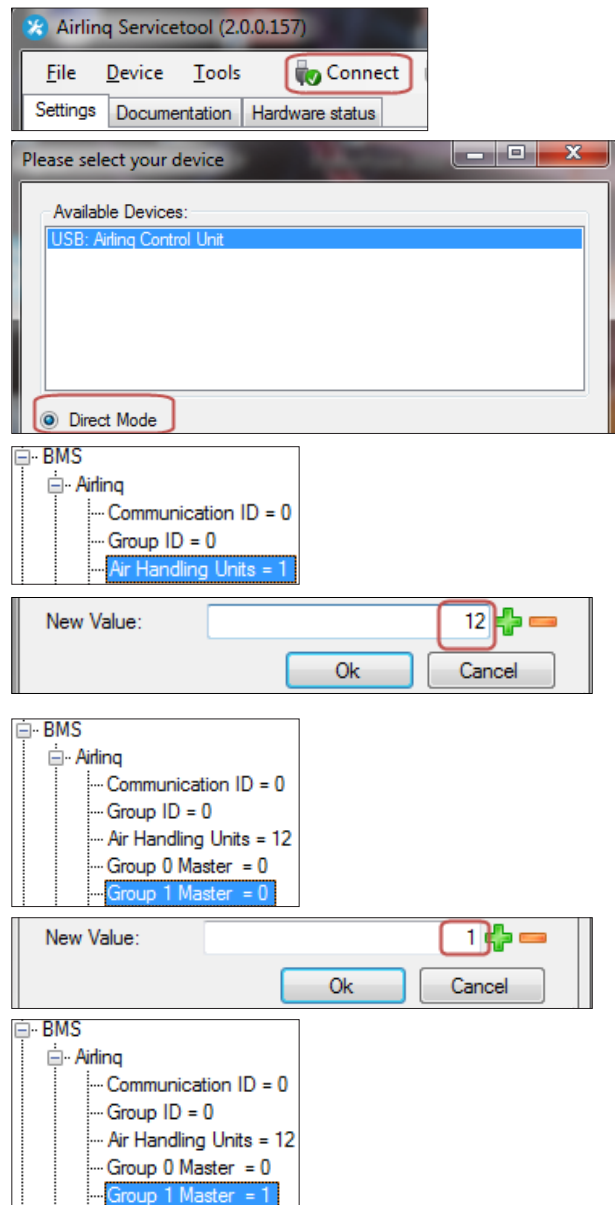
7. „BMS“ - „Airlinq“ - „Air handling Units = 1“ wählen und „Enter“ drücken. Das Fenster „Set new Value“ wird geöffnet.
8. Die Lüftungsgeräteanzahl im System, z.B. „12“ für total 12 Geräte, eingeben.
9. „Enter“ drücken. Das Fenster „Set new Value“ wird geschlossen.
10. „BMS“ - „Airlinq“ - „Group 1 Master = 0“ wählen und „Enter“ drücken. Das Fenster „Set new Value“ wird geöffnet.
11. Die Identität („Communication ID“) des Geräts eingeben, das betriebsbestimmend in der Gruppe 1 sein soll und deshalb als „Group Master“ programmiert werden soll, z.B. „1“ für ID1.

(Group Master in Gruppe 0 ist typisch ID0; „Group 0 Master = 0“)

12. „Enter“ drücken. Das Fenster „Set new Value“ wird geschlossen. (Alle zur Gruppe 1 gehörenden Geräte werden nun gem. der Vorgaben von ID1 gesteuert.)

Punkt 10. bis 12. für alle Gruppen, die im System programmiert werden sollen („Group 0 Master = 0“, „Group 1 Master = 0“, „Group 2 Master = 0“, ... „Group 19 Master = 0“) wiederholen, bis alle notwendigen „Group Master“ programmiert wurden.

13. Die Spannungsversorgung zum Gerät abschalten.
14. Das Gerät öffnen und das „USB auf mini B USB“ Kabel von der Steuerbox entfernen.
15. Das Gerät schließen.
16. Die Spannungsversorgung zum Gerät wieder einschalten.



4.5.3. Programmierung von Gruppenbedienpaneelen für Gruppe 1 bis 19

Mit Gruppe 1 starten.

1. Ein „USB auf mini B USB“ Kabel mit dem mini B USB Port des Bedienpaneels verbinden. Airlinq Service Tool starten.
2. "Connect" drücken. Das Fenster „Please select your device“ wird geöffnet.
3. "Direct Mode" wählen und „Enter“ auf der PC-Tastatur drücken.

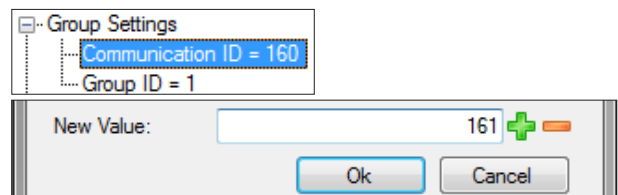
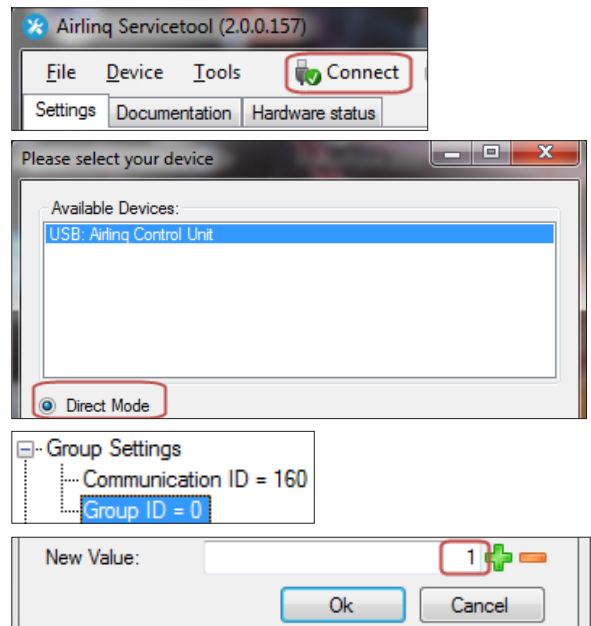
Das Programm etabliert die Kommunikation mit dem Bedienpaneel. Das Fenster „Please select your device“ wird geschlossen.

4. "Group Settings" - „Group ID = 0“ wählen und „Enter“ drücken. Das Fenster „Set new Value“ wird geöffnet.
5. Die Gruppennummer der Gruppe eingeben, mit dem das Bedienpaneel verknüpft werden soll, z.B. „1“ für Gruppe 1.
6. "Enter" drücken. Das Fenster „Set new Value“ wird geschlossen.
7. "Group Settings" - „Communication ID = 160“ wählen und „Enter“ drücken. Das Fenster „Set new Value“ wird geöffnet.
8. "161" für ID161 eingeben.

Die Identität des Bedienpaneels ist von der Gruppenidentität abhängig, zu der das Bedienpaneel geknüpft werden soll. Siehe Abschnitt „Systemprogrammierung“.
Das Airlinq Viva Bedienpaneel wird mit der Identität ID160 geliefert.

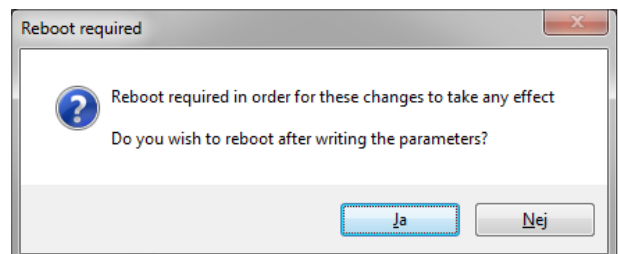
9. "Enter" drücken. Das Fenster „Reboot required“ wird geöffnet.
10. "Enter" drücken. Das Bedienpaneel wird neu gestartet. Das Fenster „Reboot required“ wird geschlossen.
11. Das „USB auf mini B USB“ Kabel vom Bedienpaneel entfernen.

Den Prozess für den Rest der Bedienpaneele (ID162, ID163, ID164, ... ID178) wiederholen.



Paarung Airlinq Viva Bedienpaneel mit einer Gruppe:

Gruppenidentität (Group ID)	Airlinq Viva Identität (Communication ID)
G0	ID160
G1	ID161
G2	ID162
...	...
G17	ID177
G18	ID178



4.5.4. Programmierung der Kühlmodule ID101 bis ID119

Ein Kühlmodul, das am Gerät mit der Geräteidentität „ID0“ montiert ist, muss nicht programmiert werden.

1. Die Spannungsversorgung zum Gerät und zum Kühlmodul abschalten.
2. Das Kühlmodul öffnen und ein „USB auf mini B USB“ Kabel mit dem mini B USB Port der Steuerbox verbinden.
3. Die Spannungsversorgung wieder einschalten und 30 Sekunden warten.
4. Das „USB auf mini B USB“ Kabel an den PC anschließen. Airlinq Service Tool starten.
5. "Connect" drücken. Das Fenster „Please select your device“ wird geöffnet.
6. "Direct Mode" wählen und „Enter“ auf der PC-Tastatur drücken.

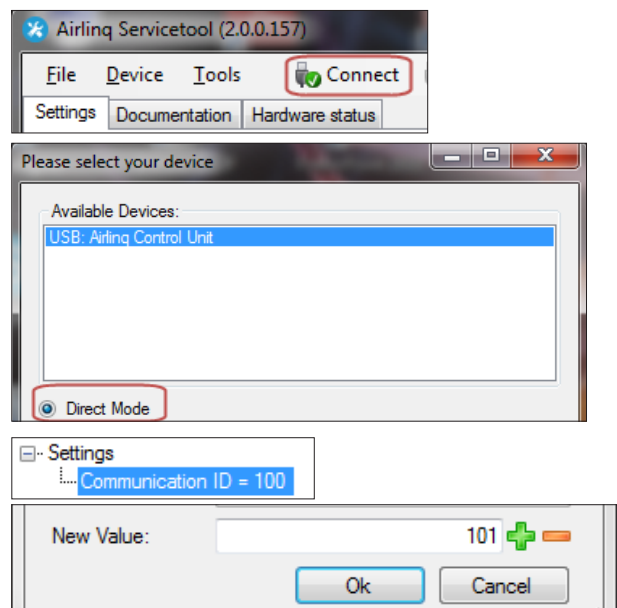
Das Programm etabliert die Kommunikation mit der Steuerbox des Kühlmoduls. Das Fenster „Please select your device“ wird geschlossen.

7. "Settings" - „Communication ID = 100“ wählen und „Enter“ drücken. Das Fenster „Set new Value“ wird geöffnet.
8. Die Identität des Kühlmoduls, z.B. „101“ für ID101 eingeben.

Die Kühlmodulidentität ist von der Identität des Lüftungsgeräts abhängig, an dem es montiert ist. Siehe Abschnitt „Systemprogrammierung“.

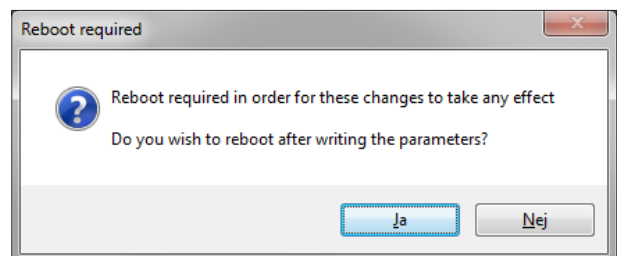
9. "Enter" drücken. Das Fenster „Reboot required“ wird geöffnet.
10. "Enter" drücken. Die Steuerbox wird neu gestartet. Das Fenster „Reboot required“ wird geschlossen.
11. 60 Sekunden warten.
12. Die Spannungsversorgung zum Gerät und zum Kühlmodul abschalten.
13. Das Kühlmodul öffnen und das „USB auf mini B USB“ Kabel von der Steuerbox entfernen.
14. Das Kühlmodul schließen.
15. Die Spannungsversorgung zum Gerät und zum Kühlmodul wieder einschalten.

Den Prozess für den Rest der Kühlmodule (ID102, ID103, ID104, ... ID119) wiederholen.



Paarung Lüftungsgerät mit Kühlmodul:

Geräteidentität (Communication ID)	Kühlmodulidentität (Communication ID)
ID0	ID100
ID1	ID101
ID2	ID102
...	...
ID18	ID118
ID19	ID119



5. Inbetriebnahme und Endkontrolle

Wenn das Gerät fertig installiert ist, muss die grundlegende Funktion kontrolliert werden. Danach sind alle Parameter nach den Betriebswünschen des Kunden und gemäß Geräteausstattung zu programmieren.

Das Kanalsystem bei rohrgeführten Lüftungsgeräten muss vor der Inbetriebnahme des Lüftungsgeräts einreguliert werden.

Bei Airlinq BMS Systemen können die generellen Einstellungen für das ganze System oder komplette Gruppen am Gruppenmaster (Group Master) vorgenommen werden. Gerätespezifische Einstellungen müssen für jedes einzelne Gerät vorgenommen werden.

Bei der Inbetriebnahme des AM1000 darf kein struktureller Lärm oder Strukturvibrationen (z.B. die Anwendung von Schlagbohrmaschinen oder Bohrhämmern an den anliegenden Wänden und Decken) im Gebäude auftreten, wenn die Spannungsversorgung eingeschaltet wird. Die Kalibrierung der elektronischen Geräuschdämpfung (ANC) beim ersten Start des Gerätes kann durch diesen Einfluss fehlschlagen.

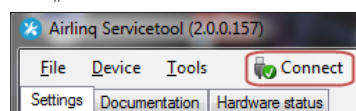
Ein CO₂/TVOC Sensor kalibriert sich selbst im Laufe der ersten 3 Betriebswochen. In dieser Perioden sollte das Lüftungsgerät gerne ohne Unterbrechung der Spannungsversorgung im Betrieb sein. Am Anfang kann die Messung vom realen CO₂/TVOC Niveau abweichen.

5.1. Inbetriebnahme

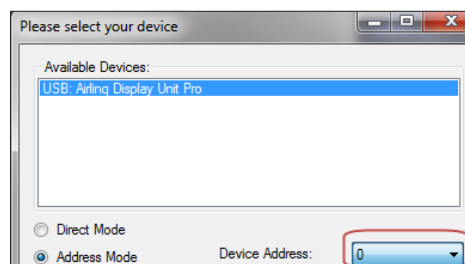
- Das Gerät schließen, wenn er offen steht.
- Den Kunden nach Wünschen bzgl. des Betriebs des Gerätes fragen.
- Die Stromversorgung zum Gerät einschalten.
- Nur Geräte mit Airlinq Viva (weißes Bedienpaneel):
 - Schließen Sie einen PC mit dem Programm Airlinq User Tool an die mini B-USB-Schnittstelle am Boden des Bedienpaneels an.
 - Stellen Sie die Kommunikation zwischen PC und Steuerung her.
 - Der „Start-Guide“ startet automatisch. Ansonsten starten Sie den „Start-Guide“ im Programm unter dem Menüpunkt „Einstellungen – Start-Guide“. Siehe auch Seite 20 in der Anleitung „Betrieb und Wartung“, die mit dem Gerät geliefert wurde. Der „Start-Guide“ ist vollständig zu durchlaufen und endet mit dem Start des Gerätes.
- Nur Geräte mit Airlinq Orbit (schwarzes Bedienpaneel):
 - Der „Start-Guide“ des Bedienpaneels startet bei der ersten Inbetriebnahme automatisch. Anderenfalls starten Sie den „Start-Guide“ im Programm unter

dem Menüpunkt „Einstellungen – Start-Guide“. Siehe auch Seite 20 in die Anleitung „Betrieb und Wartung“, die mit dem Gerät geliefert wurde. Der „Start-Guide“ ist vollständig zu durchlaufen und endet mit dem Start des Gerätes.

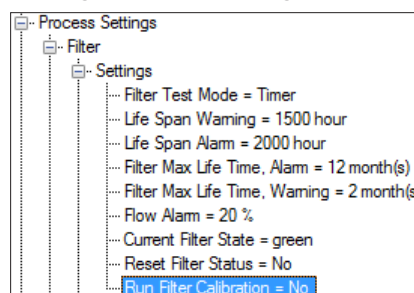
- Überprüfen Sie, ob sowohl Abluft als auch Zuluft saugen und blasen.
- Weitere Einstellungen erfolgen mit Hilfe eines PCs mit dem Programm Airlinq Service Tool. Stellen Sie alle notwendigen Daten gem. „Betrieb und Wartung“ sowie den Anweisungen im Programm ein.
- Alle AM 500, 800, 1000, 1200 und DV 1000 mit AQC-P (graue Steuerbox):
 - Einen PC mit dem Programm Airlinq Service Tool an die mini B-USB-Schnittstelle am Boden des Bedienpaneels anschließen und das Programm starten.
 - Auf „Connect“ klicken.



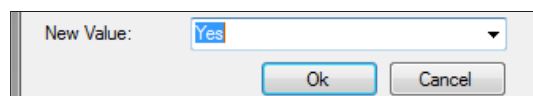
- Unter „Address Mode“ - „Device Address“ die Geräteidentifikationsnummer (ID), z.B. „0“ für „ID0“ oder „1“ für „ID1“.



- Eine Filterkalibrierung durchführen - unter „Settings“ - „Process Settings“ - „Filter“ - „Settings“.



- Den Parameter „Run Filter Calibration“ markieren und „Enter“ auf der PC-Tastatur drücken. Das Fenster „Set new Value“ wird geöffnet.



- Den Wert auf „Yes“ stellen und „Enter“ auf der Tastatur drücken. Das Fenster „Set new Value“ wird geschlossen.

Die Filterkalibrierung muss in Airlinq BMS Systemen für jedes Gerät einzeln ausgeführt werden.

Wenn die Filterkalibrierung nicht unter der Inbetriebnahme durchgeführt wird, wird sie automatisch nach 25 Betriebsstunden ausgeführt.

- Nachdem die Einstellungen gem. den Wünschen des Kunden vorgenommen wurden, das Gerät vorübergehend stoppen.
- Das Gerät wieder starten.
- Den Zuluftstromausbreitung im Raum bei max. Luftmenge kontrollieren und evtl. gem. "Betrieb und Wartung" anpassen.
- Nur AM 1000:
 - Die Einstellung von Adaptive Airflow™ mit automatischer Wurfweitenregulierung wird mithilfe eines Computers mit dem Programm Airlinq Service Tool vorgenommen unter "Settings" - "Operation" - "Room Details" - "Adaptive Airflow Throw Setpoint".

5.2. Endkontrolle

Ja Nein

Gerät startet korrekt

Alle Parameter sind programmiert

Name des Monteurs:

Bemerkung:

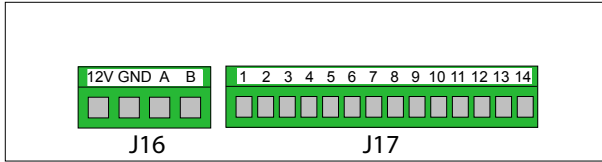
- Führen Sie evtl. einen "Performance Test" mithilfe eines PCs mit dem Programm "Airlinq Service Tool" durch.
- Aufkleber/Schutzpappe vom Gehäusedeckel entfernen.
- Den Kunden über die abgeschlossene Installation unterrichtet.
- Alle Anleitungen an den Kunden aushändigen.

Anlage 1 Schaltpläne

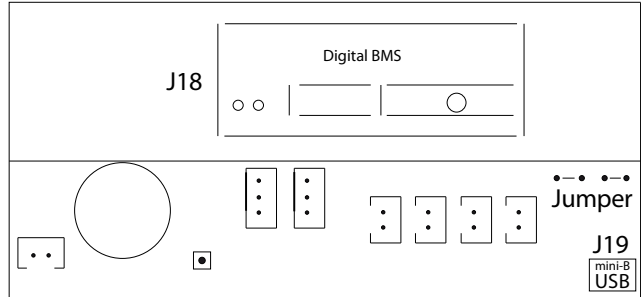
Steuerbox

AQC-L (schwarze Steuerbox) für AM 150, 300 und AM(L) 500, 800

Anschluss Datenbus RS485 (J16) und Signalquellen (J17):

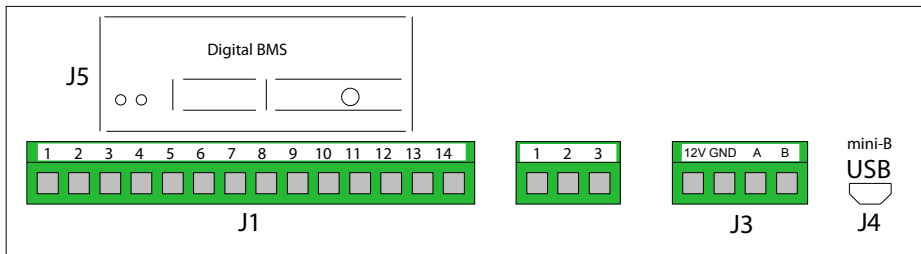


Anschluss digital BMS/Ethernet (J18) und PC-Kommunikation (J19); Jumper Einstellung:



AQC-P (graue Steuerbox) für AM(P) 500, 800, 900 und 1200, AM(S) 1000 und DV 1000

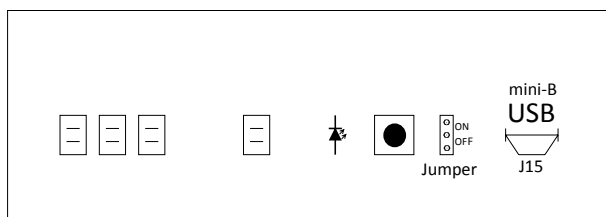
Anschluss digital BMS/Ethernet (J5), Signalquellen (J1), Datenbus RS485 (J3) und PC-Kommunikation (J4):



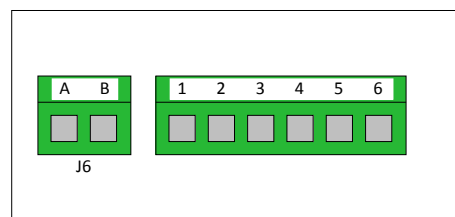
Die Jumper werden innerhalb des Steuergeräts eingestellt.

AQC-C (schwarze Steuerbox) für Kühlmodule

Anschluss PC-Kommunikation (J15); Jumper Einstellung:



Anschluss Datenbus RS485 (J6):

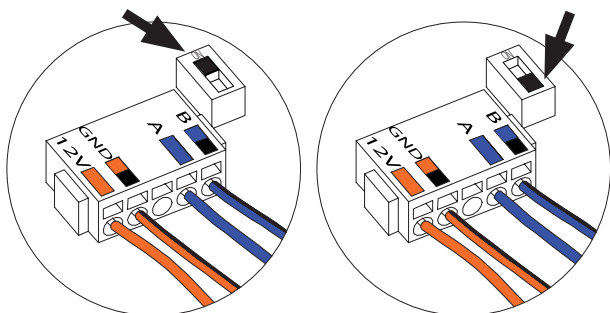


DIP Switch und Jumper

DIP Switch bei einem Bedienpaneel.

Geschlossen („ON“, standard):

Offen („OFF“):



Die Jumper einer Steuerbox sind ab Werk offen („OFF“).

AQC-P und
AQC-C:

OFF:

ON:

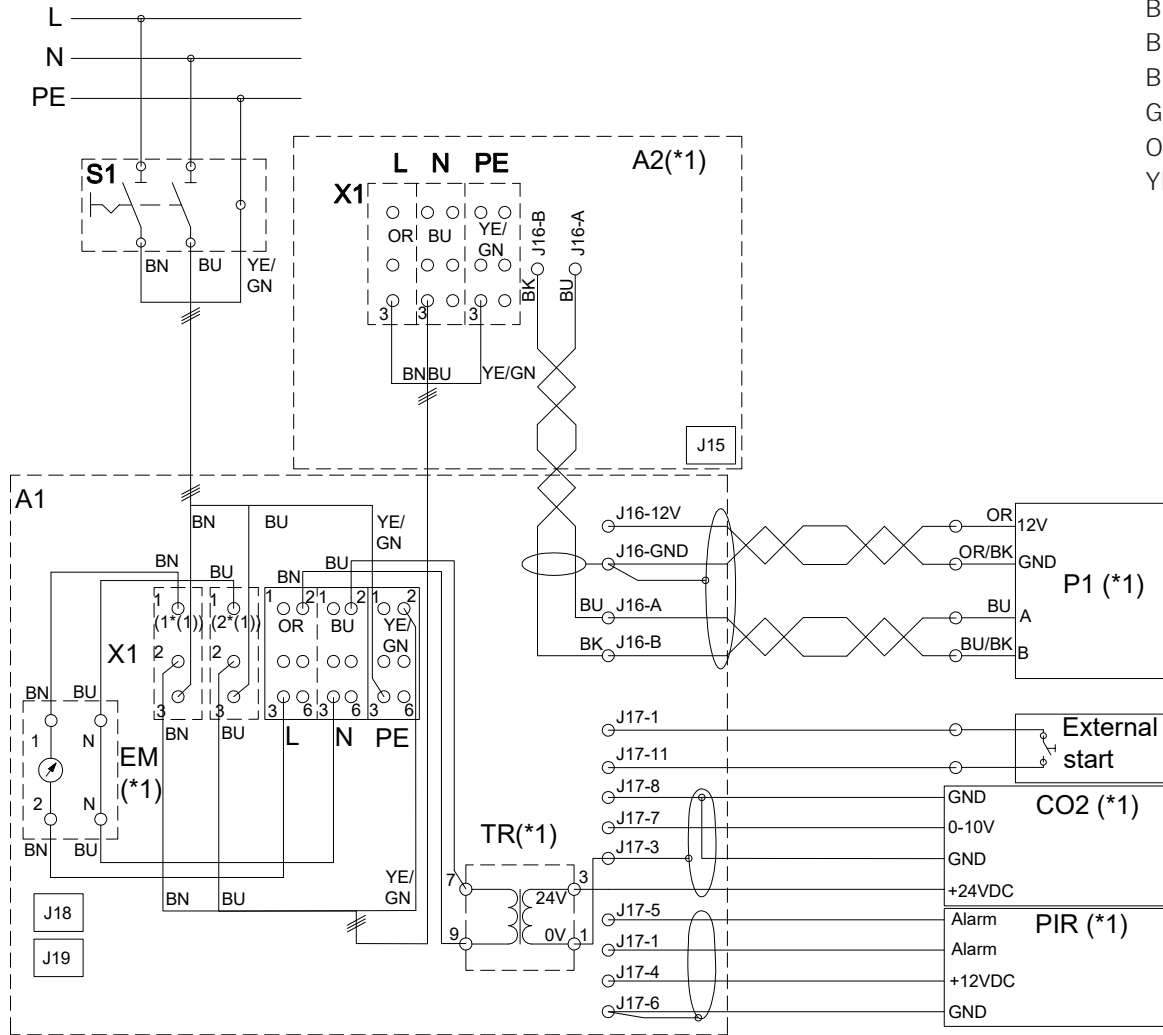
AQC-L:

OFF:

ON:

Standardanschluss AM 150 mit AQC-L (schwarze Steuerbox)

BK: Schwarz
 BN: Braun
 BU: Blau
 GN: Grün
 OR: Orange
 YE: Gelb

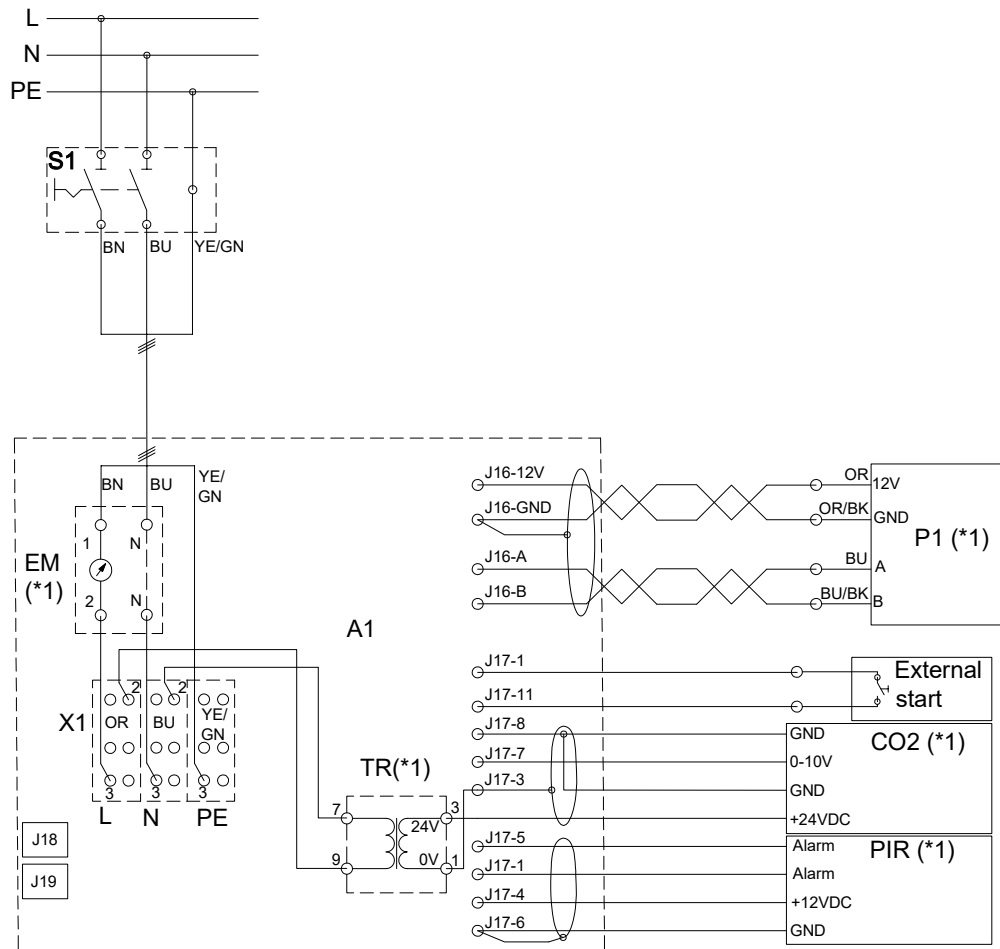


J6	Stecker RS485	J18	GLT-Stecker (LON®, KNX®, MODBUS®, BACnet™), Ethernet
J6-A	+ RS485 (A)	J15/J19	Mini-B USB-Stecker (PC-Anschluss)
J6-B	- RS485 (B)		
J16	Stecker Bedienpaneel	(*1)	Option
J16-12V	12 VDC Ausgang	(*2)	Ohne Energiezähler wird das Stromversorgungskabel an X1-L(3), N(3) und PE(3) angeschlossen.
J16-GND	GND	A1	Lüftungsgerät
J16-A	+ RS485 (A)	A2	Kühlmodul (*1)
J16-B	- RS485 (B)	B1	PIR/Bewegungssensor (wandmontiert) (*1)
J17	Stecker Optionsanschluss	B2	CO ₂ -Sensor (wandmontiert) (*1)
J17-1	13,5 VDC-Ausgang	EM	Energiezähler (*1)
J17-3	GND	P1	Bedienpaneel (*1)
J17-4	13,5 VDC-Ausgang	S1	Trennschalter (Lieferung des Installateurs)
J17-5	PIR (A1#1) oder External Stop/analoger BMS-Start (Eingang 0-10 VDC oder 13,5 VDC)	TR	Stromversorgung 24 Volt DC (*1)
J17-6	GND	X1	Klemmreihe Stromversorgung
J17-7	0-10 Volt CO ₂ -Signal (A1#2) oder analoger BMS-Flow oder analoge BMS-Temperatur/ External Stop (Eingang 0-10 VDC oder 13,5 VDC)		
J17-8	GND		
J17-11	Externer Start (A1#3) oder External Stop/analoger BMS-Start (Eingang 0-10 VDC oder 13,5 VDC)		
J17-12	GND		

External Stop, Boost, analoger BMS-Start – siehe Abschnitt „Anschluss elektrischer Komponenten“.

Alle digitalen und analogen Eingänge können mit Hilfe eines PCs mit dem Programm „Airlinq Service Tool“ programmiert werden.

Standardanschluss AM 300 mit AQC-L (schwarze Steuerbox)



BK: Schwarz
 BN: Braun
 BU: Blau
 GN: Grün
 OR: Orange
 YE: Gelb

J6 Stecker RS485
 J6-A + RS485 (A)
 J6-B - RS485 (B)

J16 Stecker Bedienpaneel
 J16-12V 12 VDC Ausgang
 J16-GND GND
 J16-A + RS485 (A)
 J16-B - RS485 (B)

J17 Stecker Optionsanschluss
 J17-1 13,5 VDC-Ausgang
 J17-3 GND
 J17-4 13,5 VDC-Ausgang
 J17-5 PIR (AI#1) oder External Stop/analoger BMS-Start (Eingang 0-10 VDC oder 13,5 VDC)
 J17-6 GND
 J17-7 0-10 Volt CO₂-Signal (AI#2) oder analoger BMS-Flow oder analoge BMS-Temperatur/ External Stop (Eingang 0-10 VDC oder 13,5 VDC)
 J17-8 GND
 J17-11 Externer Start (AI#3) oder External Stop/analoger BMS-Start (Eingang 0-10 VDC oder 13,5 VDC)
 J17-12 GND
 J18 GLT-Stecker (LON®, KNX®, MODBUS®, BACnet™), Ethernet

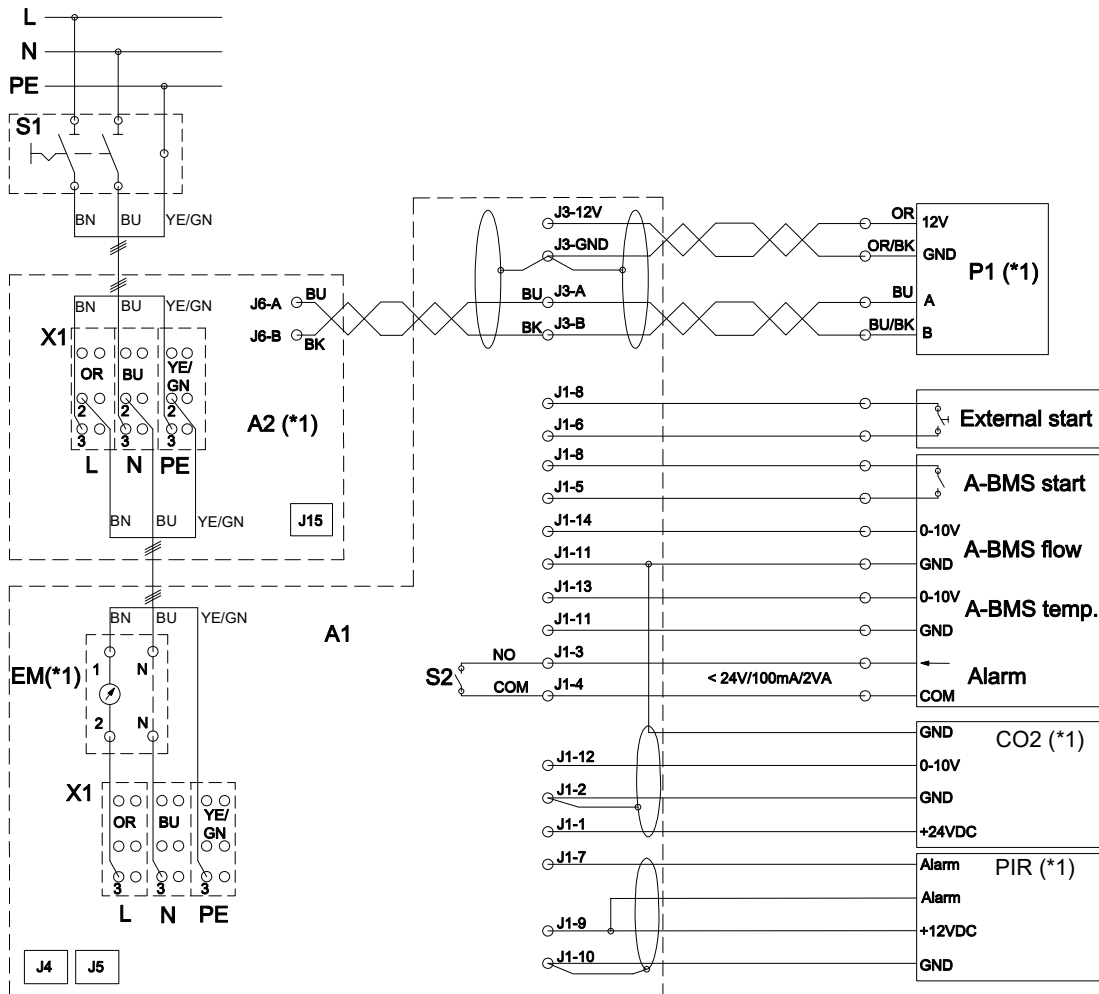
J15/J19 Mini-B USB-Stecker (PC-Anschluss)

(*1) Option
 A1 Lüftungsgerät
 B1 PIR/Bewegungssensor (wandmontiert) (*1)
 B2 CO₂-Sensor (wandmontiert) (*1)
 EM Energiezähler (*1)
 P1 Bedienpaneel (*1)
 S1 Trennschalter (Lieferung des Installateurs)
 TR Stromversorgung 24 Volt DC (*1)
 X1 Klemmreihe Stromversorgung

External Stop, Boost, analoger BMS-Start – siehe Abschnitt „Anschluss elektrischer Komponenten“.

Alle digitalen und analogen Eingänge können mit Hilfe eines PCs mit dem Programm „Airlinq Service Tool“ programmiert werden.

Standardanschluss AM 500 und 800 mit AQC-L (schwarze Steuerbox)



BK: Schwarz
 BN: Braun
 BU: Blau
 GN: Grün
 OR: Orange
 YE: Gelb

J6 Stecker RS485

J6-A + RS485 (A)

J6-B - RS485 (B)

J16 Stecker Bedienpaneel

J16-12V 12 VDC Ausgang

J16-GND GND

J16-A + RS485 (A)

J16-B - RS485 (B)

J17 Stecker Optionsanschluss

J17-1 13,5 VDC-Ausgang

J17-3 GND

J17-4 13,5 VDC-Ausgang

J17-5 PIR (AI#1) oder External Stop/analoger BMS-Start (Eingang 0-10 VDC oder 13,5 VDC)

J17-6 GND

J17-7 0-10 Volt CO₂-Signal (AI#2) oder analoger BMS-Flow oder analoge BMS-Temperatur/ External Stop (Eingang 0-10 VDC oder 13,5 VDC)

J17-8 GND

J17-11 Externer Start (AI#3) oder External Stop/analoger BMS-Start (Eingang 0-10 VDC oder 13,5 VDC)

J17-12 GND

J18 GLT-Stecker (LON®, KNX®, MODBUS®, BACnet™), Ethernet

J15/J19 Mini-B USB-Stecker (PC-Anschluss)

(*1) Option

A1 Lüftungsgerät

A2 Kühlmodul (*1)

B1 PIR/Bewegungssensor (wandmontiert) (*1)

B2 CO₂-Sensor (wandmontiert) (*1)

EM Energiezähler (*1)

P1 Bedienpaneel (*1)

S1 Trennschalter (Lieferung des Installateurs)

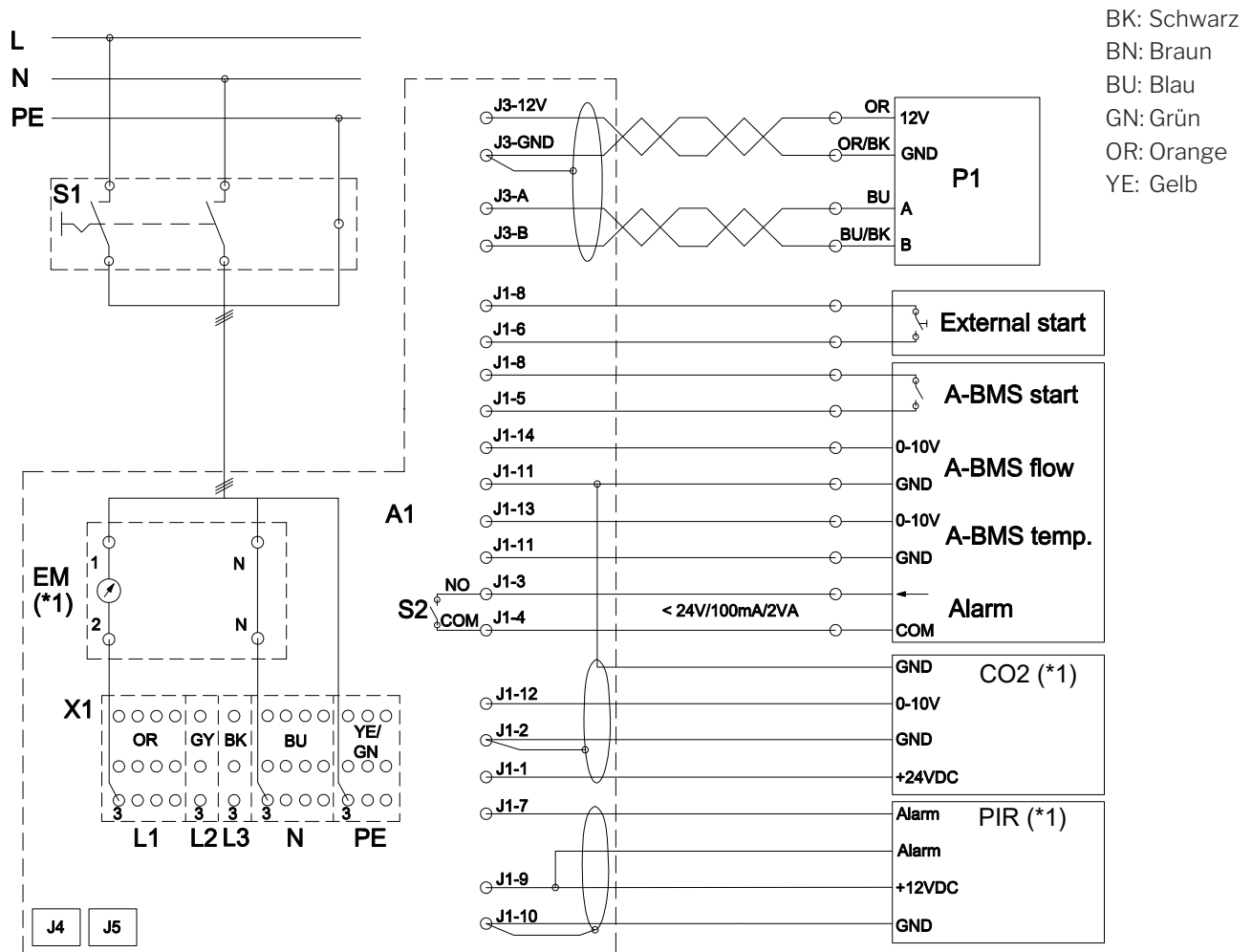
TR Stromversorgung 24 Volt DC (*1)

X1 Klemmreihe Stromversorgung

External Stop, Boost, analoger BMS-Start – siehe Abschnitt „Anschluss elektrischer Komponenten“.

Alle digitalen und analogen Eingänge können mit Hilfe eines PCs mit dem Programm „Airlinq Service Tool“ programmiert werden.

Standardanschluss AM 500, 800 und 900 mit AQC-P (graue Steuerbox)



J1	Stecker Optionsanschluss
J1-1	24 V (DC) Ausgang, ein Sensor
J1-2	GND (24 V)
J1-3	Alarmklemme 1 (NO)
J1-4	Alarmklemme 2 (COM)
J1-5	Analoges BMS Start/External Stop, digitaler Eingang (DI#3)
J1-6	Externer Start, digitaler Eingang (DI#2)
J1-7	PIR-Signal, digitaler Eingang (DI#1)
J1-8	12 V (DC) Ausgang
J1-9	12 V (DC) Ausgang
J1-10	GND PIR
J1-11	GND (CO ₂ -Signal, analoges BMS-Flowsignal, analoges BMS-Temperatursignal)
J1-12	0-10 Volt CO ₂ -Signal Eingang (AI#3)
J1-13	0-10 Volt analoges BMS-Temperatursignal Eingang (AI#2)
J1-14	0-10 Volt analoges BMS-Flowsignal Eingang (linear) (AI#1)
J3	Stecker Bedienpaneel
J3-12V	12 V (DC) Ausgang
J3-GND	GND (12 V)
J3-A	+ RS485 (A)
J3-B	- RS485 (B)

J4/J15 Mini-B USB-Stecker (PC-Anschluss)

J5 GLT-Stecker (LON®, KNX®, MODBUS®, BACnet™), Ethernet

J6 Stecker RS485

J6-A + RS485 (A)

J6-B - RS485 (B)

(*1) Option

A1 Lüftungsgerät

A2 Kühlmodul (*1; AM 500 und 800)

B1 PIR/Bewegungssensor (wandmontiert) (*1)

B2 CO₂-Sensor (wandmontiert) (*1)

EM Energiezähler (*1)

P1 Bedienpaneel (*1)

S1 Trennschalter (Lieferung des Installateurs)

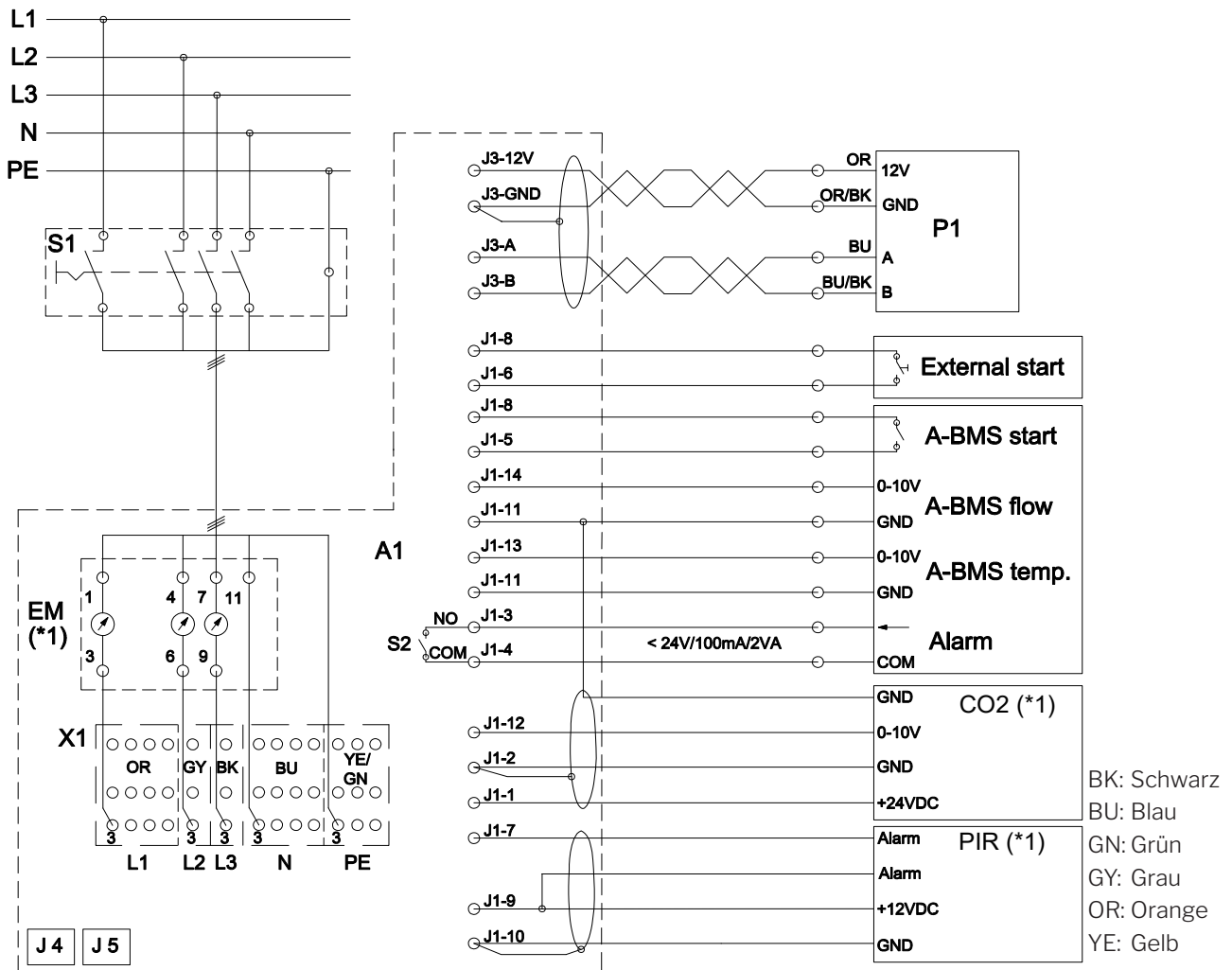
S2 Alarmschalter

X1 Klemmreihe Stromversorgung

External Stop, Boost – siehe Abschnitt „Anschluss elektrischer Komponenten“.

Alle digitalen und analogen Eingänge können mit Hilfe eines PCs mit dem Programm „Airlinq Service Tool“ programmiert werden.

Standardanschluss AM 1000 mit AQC-P (graue Steuerbox), einphasiger Anschluss



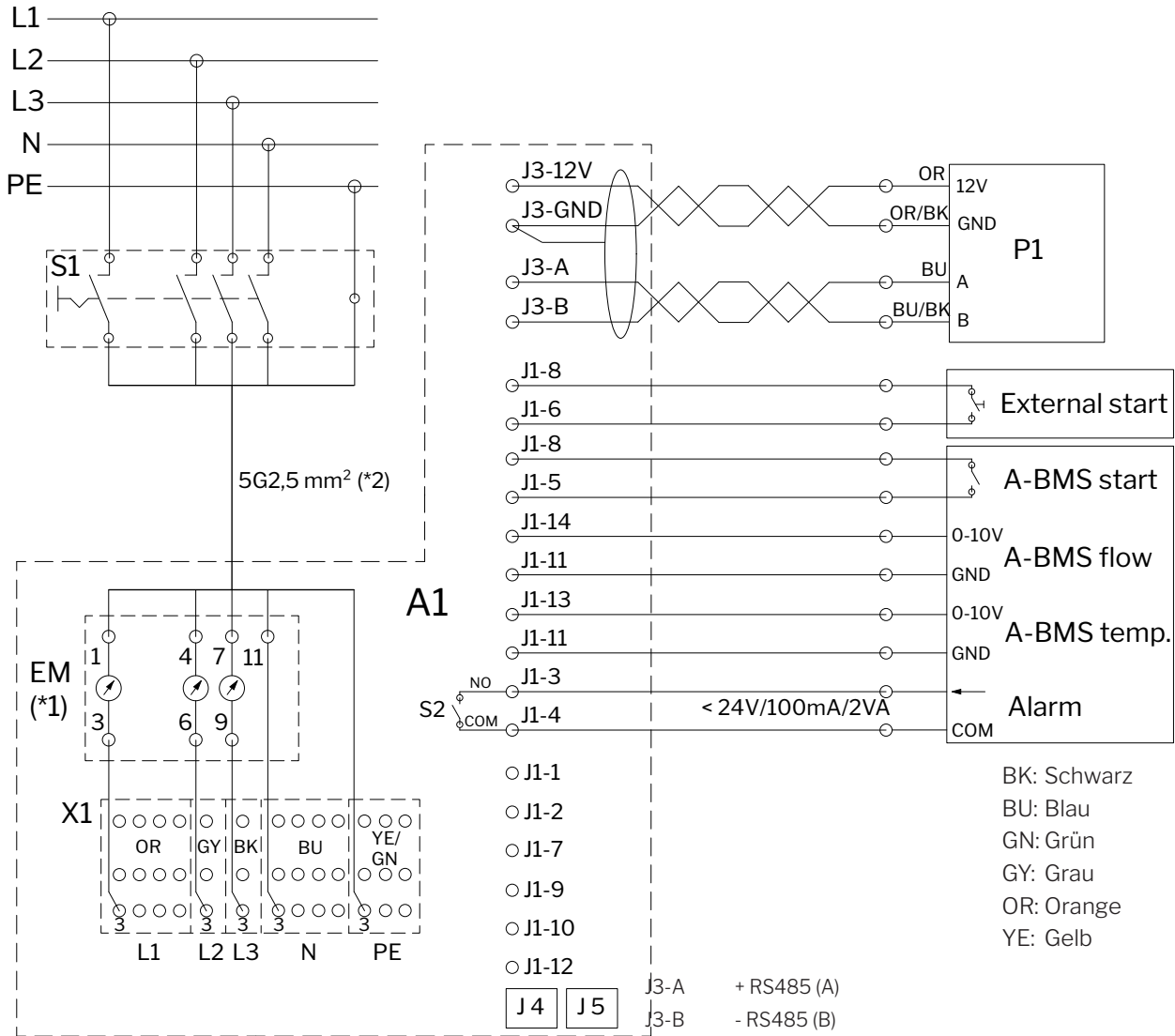
- J1 Stecker Optionsanschluss
- J1-1 24 V (DC) Ausgang, ein Sensor
- J1-2 GND (24 V)
- J1-3 Alarmklemme 1 (NO)
- J1-4 Alarmklemme 2 (COM)
- J1-5 Analoges BMS Start/External Stop, digitaler Eingang (DI#3)
- J1-6 Externer Start, digitaler Eingang (DI#2)
- J1-7 PIR-Signal, digitaler Eingang (DI#1)
- J1-8 12 V (DC) Ausgang
- J1-9 12 V (DC) Ausgang
- J1-10 GND PIR
- J1-11 GND (CO₂-Signal, analoges BMS-Flowsignal, analoges BMS-Temperatursignal)
- J1-12 0-10 Volt CO₂-Signal Eingang (AI#3)
- J1-13 0-10 Volt analoges BMS-Temperatursignal Eingang (AI#2)
- J1-14 0-10 Volt analoges BMS-Flowsignal Eingang (linear) (AI#1)
- J3 Stecker Bedienpaneel
- J3-12V 12 V (DC) Ausgang
- J3-GND GND (12 V)
- J3-A + RS485 (A)
- J3-B - RS485 (B)

- J4 Mini-B USB-Stecker (PC-Anschluss)
- J5 GLT-Stecker (LON®, KNX®, MODBUS®, BACnet™), Ethernet
- (*1) Option
- A1 Lüftungsgerät
- B1 PIR/Bewegungssensor (wandmontiert) (*1)
- B2 CO₂-Sensor (wandmontiert) (*1)
- EM Energiezähler (*1)
- P1 Bedienpaneel
- S1 Trennschalter (Lieferung des Installateurs)
- S2 Alarmschalter
- X1 Klemmreihe Stromversorgung

External Stop, Boost – siehe Abschnitt „Anschluss elektrischer Komponenten“.

Alle digitalen und analogen Eingänge können mit Hilfe eines PCs mit dem Programm „Airlinq Service Tool“ programmiert werden.

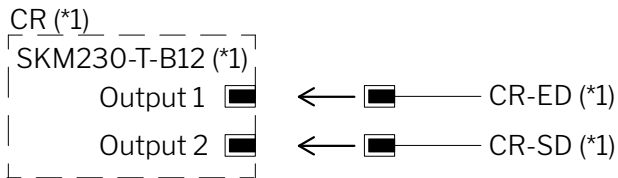
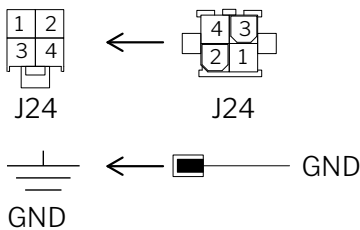
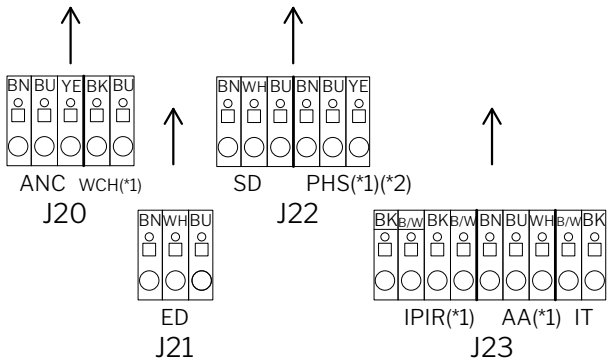
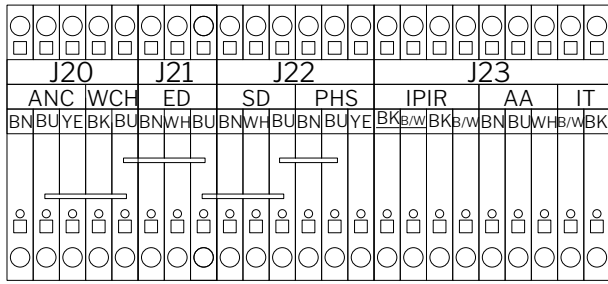
Standardanschluss AM 1000 und 1200 mit AQC-P (graue Steuerbox)



- | | | | |
|--------|---|------|--|
| J1 | Stecker Optionsanschluss | J4 | Mini-B USB-Stecker (PC-Anschluss) |
| J1-1 | 24 V (DC) Ausgang, ein Sensor | J5 | GLT-Stecker (LON®, KNX®, MODBUS®, BACnet™), Ethernet |
| J1-2 | GND (24 V) | (*1) | Option |
| J1-3 | Alarmklemme 1 (NO) | (*2) | AM1200: Bei Anschluss von nur einer Phase werden L1, N und PE mithilfe eines 3G2,5 mm ² Kabels angeschlossen. Die Spannungsversorgung kann auf eine Phase begrenzt werden, angeschlossen an L1. Nur für Lüftungsgeräte ohne elektrische Heizregister. |
| J1-4 | Alarmklemme 2 (COM) | A1 | Lüftungsgerät |
| J1-5 | Analoges BMS Start/External Stop, digitaler Eingang (DI#3) | B1 | PIR/Bewegungssensor (wandmontiert) (*1) |
| J1-6 | Externer Start, digitaler Eingang (DI#2) | B2 | CO ₂ -Sensor (wandmontiert) (*1) |
| J1-7 | PIR-Signal, digitaler Eingang (DI#1) | EM | Energiezähler (*1) |
| J1-8 | 12 V (DC) Ausgang | P1 | Bedienpaneel |
| J1-9 | 12 V (DC) Ausgang | S1 | Trennschalter (Lieferung des Installateurs) |
| J1-10 | GND PIR | S2 | Alarmschalter |
| J1-11 | GND (CO ₂ -Signal, analoges BMS-Flowsignal, analoges BMS-Temperatursignal) | X1 | Klemmreihe Stromversorgung |
| J1-12 | 0-10 Volt CO ₂ -Signal Eingang (AI#3) | | |
| J1-13 | 0-10 Volt analoges BMS-Temperatursignal Eingang (AI#2) | | |
| J1-14 | 0-10 Volt analoges BMS-Flowsignal Eingang (linear) (AI#1) | | |
| J3 | Stecker Bedienpaneel | | |
| J3-12V | 12 V (DC) Ausgang | | |
| J3-GND | GND (12 V) | | |

External Stop, Boost – siehe Abschnitt „Anschluss elektrischer Komponenten“.
Alle digitalen und analogen Eingänge können mit Hilfe eines PCs mit dem Programm „Airlinq Service Tool“ programmiert werden.

Verbindung der AM 1000 Sektionen

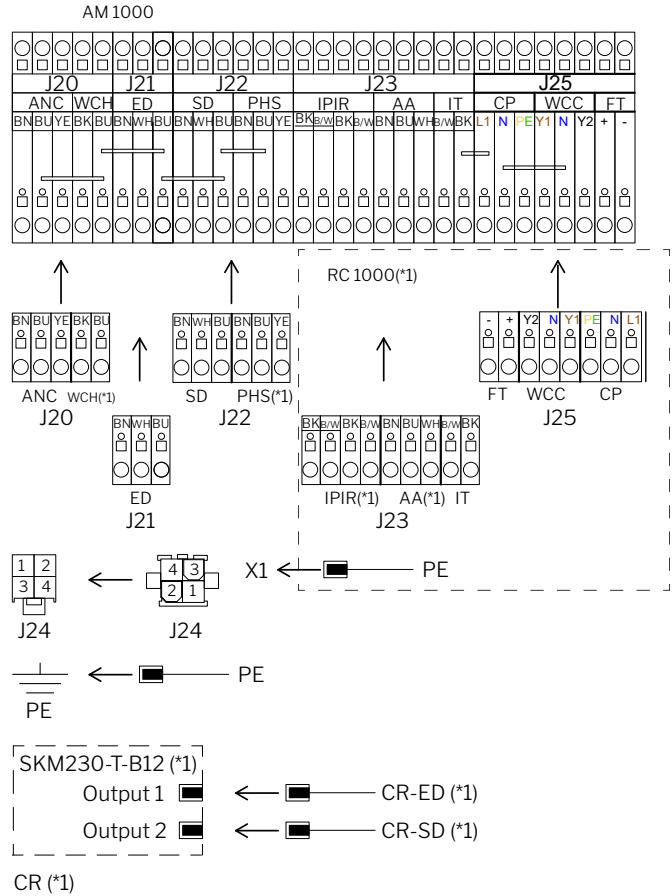


- J20 Stecker 1 linke Sektion
- J21 Stecker 2 linke Sektion / Stecker 2 rechte Sektion
- J22 Stecker 1 rechte Sektion
- J23 Stecker 1 Frontsektion
- J24 Stecker 2 Frontsektion zum Stecker 3 linke Sektion (ANC)
- PE Erdung

- CR Kapazitive Rückstellung (*1)
- CR-ED Fortluftklappe kapazitive Rückstellung (*1)
- CR-SD Außenluftklappe kapazitive Rückstellung (*1)
- SKM Kapazitätseinheit kapazitive Rückstellung (*1)

- (*1) Option
- (*2) Nicht für einphasige AM 1000

Verbindung der AM 1000 und RC 1000 Sektionen

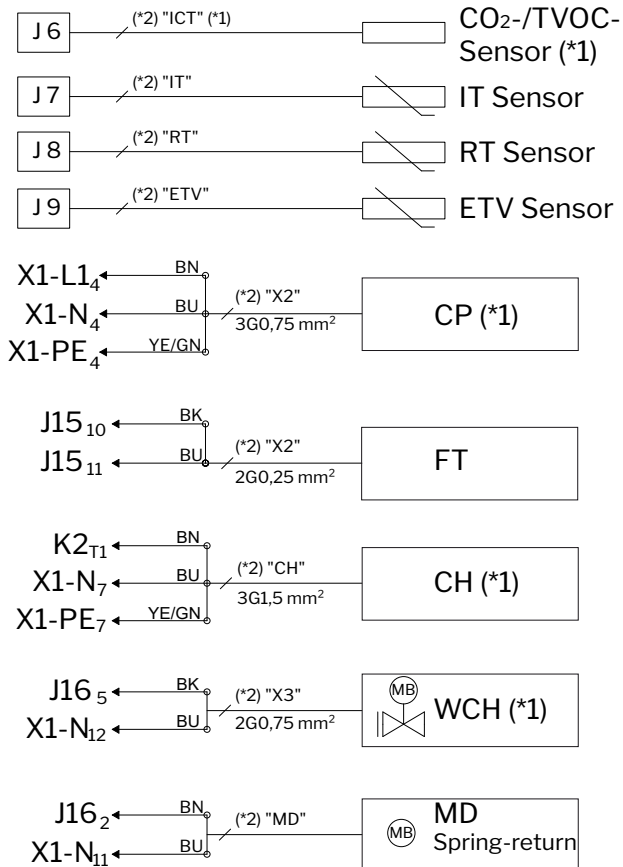


- J20 Stecker 1 linke Sektion
- J21 Stecker 2 linke Sektion / Stecker 2 rechte Sektion
- J22 Stecker 1 rechte Sektion
- J23 Stecker 1 RC 1000 sektion
- J24 Stecker 2 Frontsektion zum Stecker 3 linke Sektion (ANC)
- J25 Stecker 2 RC 1000 sektion
- X1 Klemmreihe Stromversorgung
- PE Erdung

- CR Kapazitive Rückstellung (*1)
- CR-ED Fortluftklappe kapazitive Rückstellung (*1)
- CR-SD Außenluftklappe kapazitive Rückstellung (*1)
- SKM Kapazitätseinheit kapazitive Rückstellung (*1)

- (*1) Option
- (*2) Nicht für einphasige AM 1000

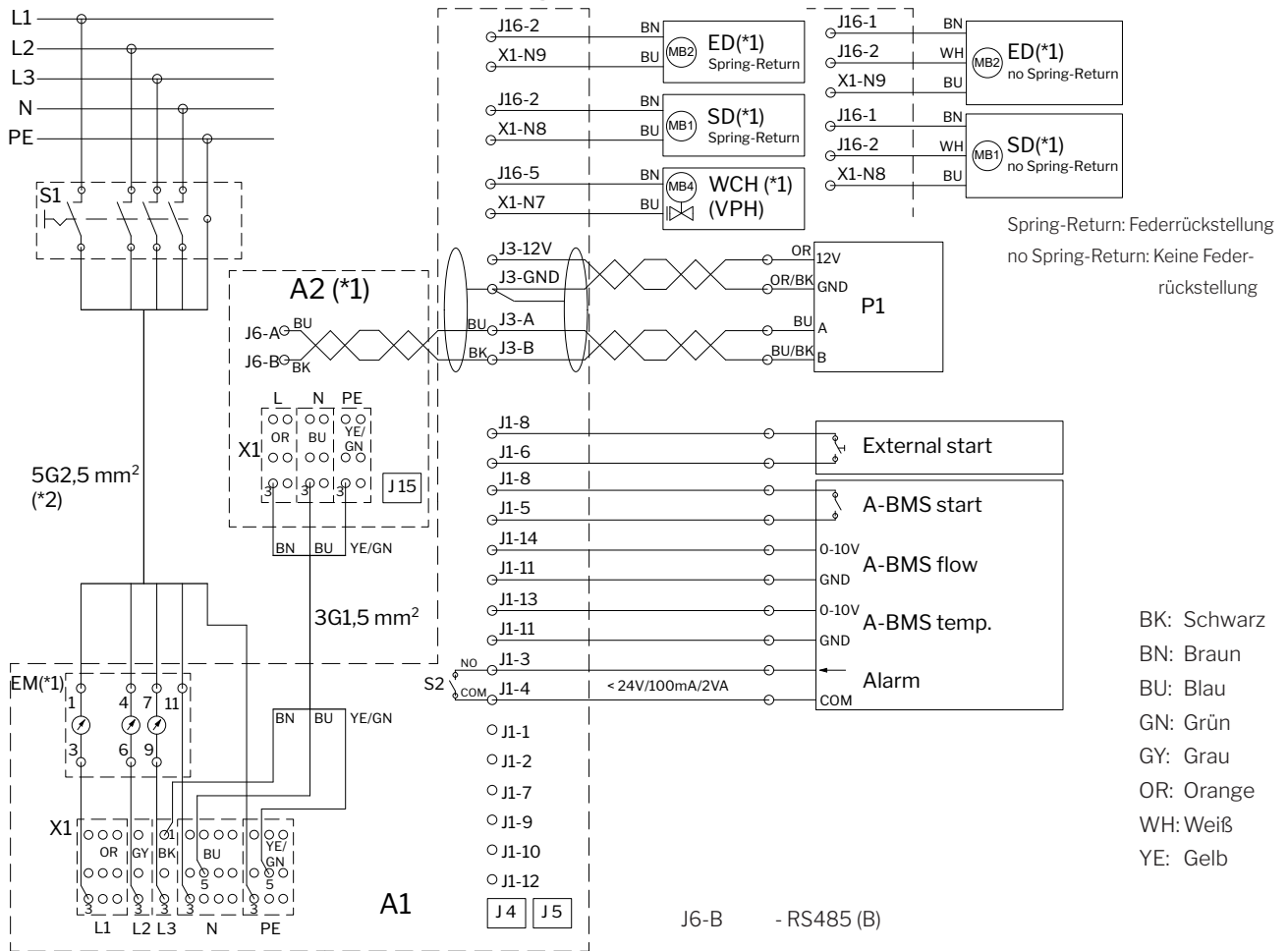
Verbindung der AM 1200 Sektionen



BK: Schwarz BU: Blau YE: Gelb
 BN: Braun GN: Grün

- X1 Klemmreihe Stromversorgung (L1 – Phase 1, N – Null, PE – Erdung)
- X2 Klemmreihe Kondensatpumpe (CP) und Kondensatschwimmer (FT)
- J6 Stecker Intern CO₂-/TVOC-Sensor (ICT)
- J7 Stecker Zulufttemperatursensor (IT)
- J8 Stecker Raumtemperatursensor (RT)
- J9 Stecker Fortlufttemperatursensor (ETV)
- J15-10 Eingang 1 Kondensatschwimmer (FT)
- J15-11 Eingang 2 Kondensatschwimmer (FT)
- J16-2 Stromversorgung (230 Volt) Hauptklappe (MD) (Anschluss nur bei Modellen mit Dachkanälen)
- J16-5 Stromversorgung (230 Volt) Wassernachheizregister (WCH)
- K2 Relais für Elektronachheizregister (CH)
- (*1) Option
- (*2) Leitungslabel

Standardanschluss DV 1000 mit AQC-P (graue Steuerbox)



- J1 Stecker Optionsanschluss
- J1-1 24 V (DC) Ausgang, ein Sensor
- J1-2 GND (24 V)
- J1-3 Alarmklemme 1 (NO)
- J1-4 Alarmklemme 2 (COM)
- J1-5 Analoger BMS-Start/External Stop, digitaler Eingang DI#3
- J1-6 Externer Start, digitaler Eingang DI#2
- J1-7 PIR-Signal, digitaler Eingang DI#1
- J1-8 12 V (DC) Ausgang
- J1-9 12 V (DC) Ausgang
- J1-10 GND PIR
- J1-11 GND (CO₂-Signal, analoges GMS (BMS)-Flow-signal, analoges GMS (BMS)-Temperatursignal)
- J1-12 0-10 Volt CO₂-Signal Eingang, AI#3
- J1-13 0-10 Volt analoges GMS (BMS)-Temperatursignal Eingang, AI#2
- J1-14 0-10 Volt analoges GMS (BMS)-Flowsignal Eingang (linear), AI#1
- J3 Stecker Bedienpaneel
- J3-12V 12 V (DC) Ausgang
- J3-GND GND (12 V)
- J3-A + RS485 (A)
- J3-B - RS485 (B)
- J4/J15 Mini-B USB-Stecker (PC-Anschluss)
- J5 GLT-Stecker (LON®, KNX®, MODBUS®, BACnet™), Ethernet
- J6 Stecker RS485
- J6-A + RS485 (A)

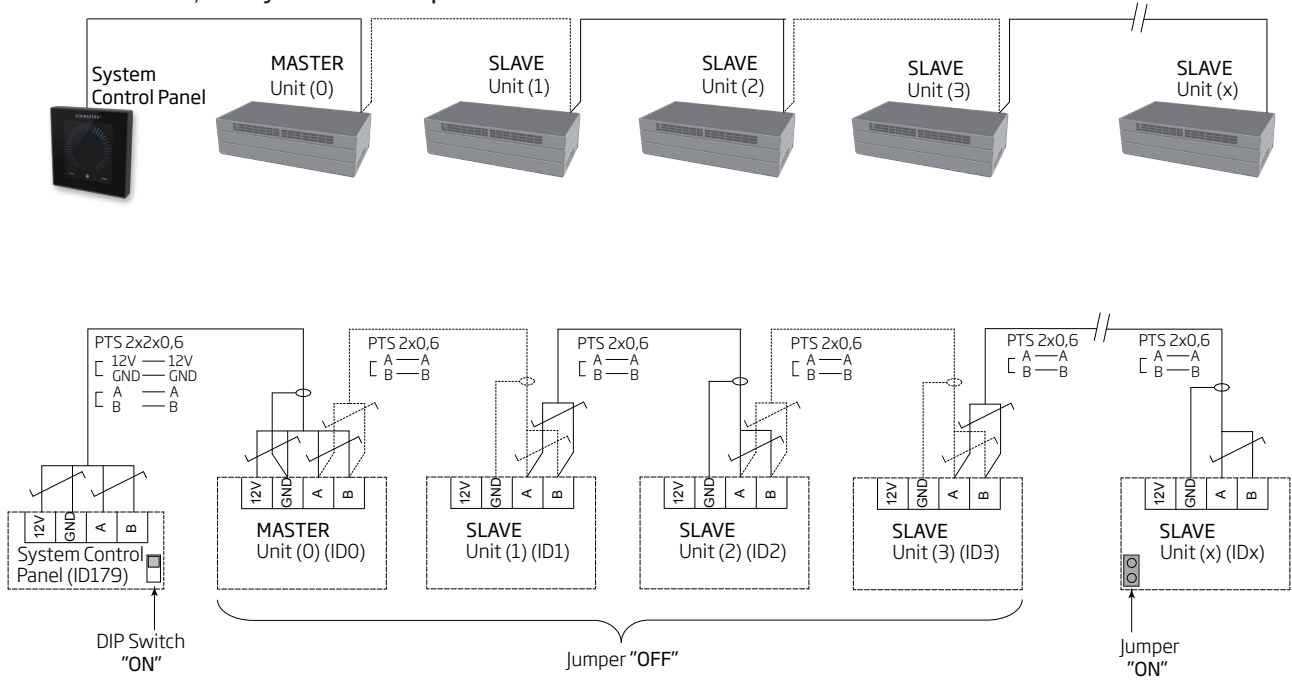
- J6-B - RS485 (B)
- J16 Stecker 230 V (AC) Relais
- J16-1 230 V (AC) Ausgang
- J16-2 230 V (AC) Ausgang
- J16-5 230 V (AC) Ausgang
- X1 Klemmreihe Stromversorgung
- N7 Null pin 7
- N8 Null pin 8
- N9 Null pin 9
- (*1) Option
- (*2) Bei Anschluss von nur einer Phase werden L1, N und PE mithilfe eines 3G2,5 mm² Kabels angeschlossen. Die Spannungsversorgung kann auf eine Phase begrenzt werden, angeschlossen an L1. Nur für Lüftungsgeräte ohne elektrische Heizregister.
- A1 Lüftungsgerät
- A2 Kühlmodul (*1)
- B1 PIR/Bewegungssensor (wandmontiert) (*1)
- B2 CO₂-Sensor (wandmontiert) (*1)
- ED Externe Fortluftklappe (*1)
- EM Energiezähler (*1)
- P1 Bedienpaneel
- SD Externe Zuluftklappe (*1)
- S1 Trennschalter (Lieferung des Installateurs)
- S2 Alarmkontakt
- WCH Externes Wassernachheizregister (*1)

Boost, External Stop – siehe Abschnitt „Anschluss elektrischer Komponenten“.

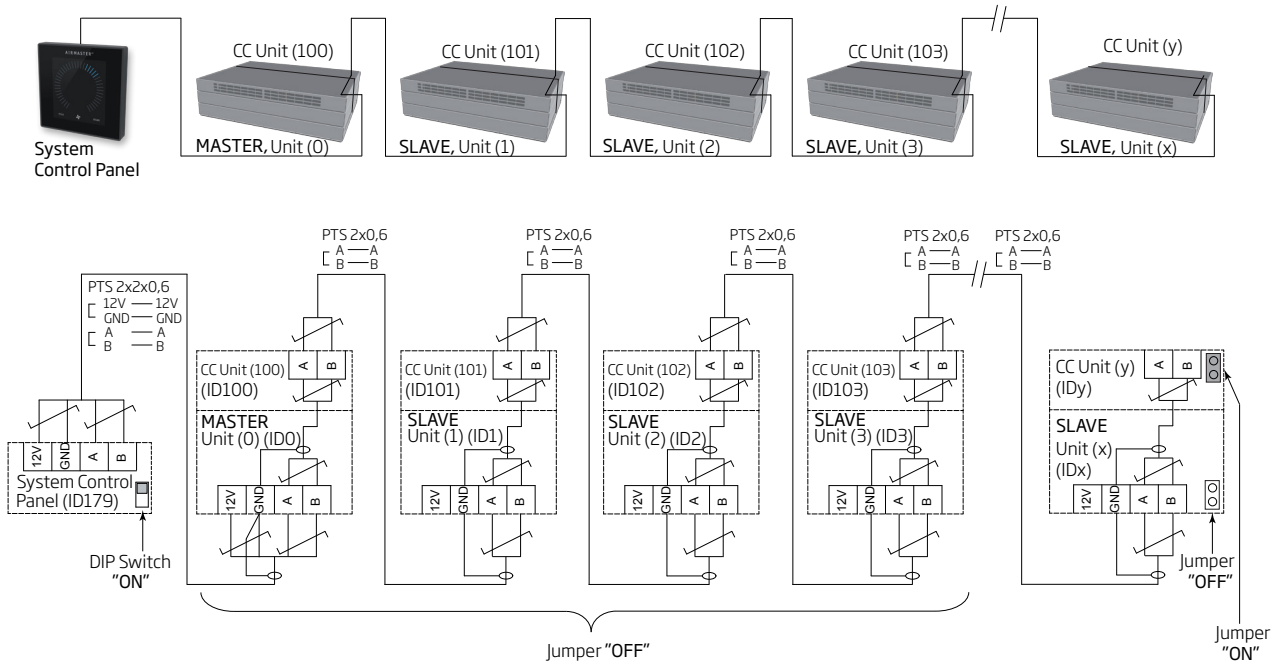
Alle digitalen und analogen Eingänge können mit Hilfe des Programms „Airlinq Service Tool“ programmiert werden.

Typische Ailing BMS Systeme

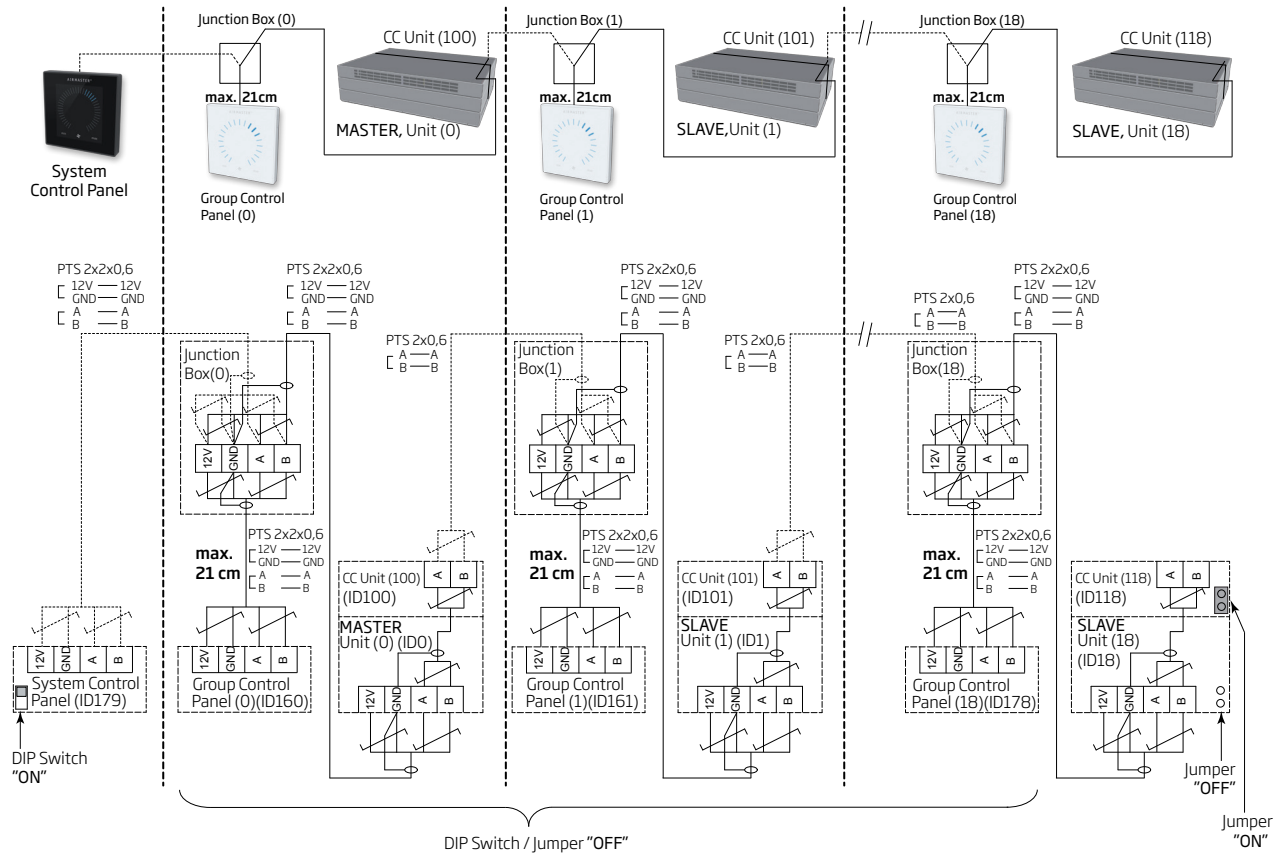
Einzelne Geräte, ein System-Bedienpanel



Einzelne Geräte mit Kühlmodul, ein System-Bedienpanel

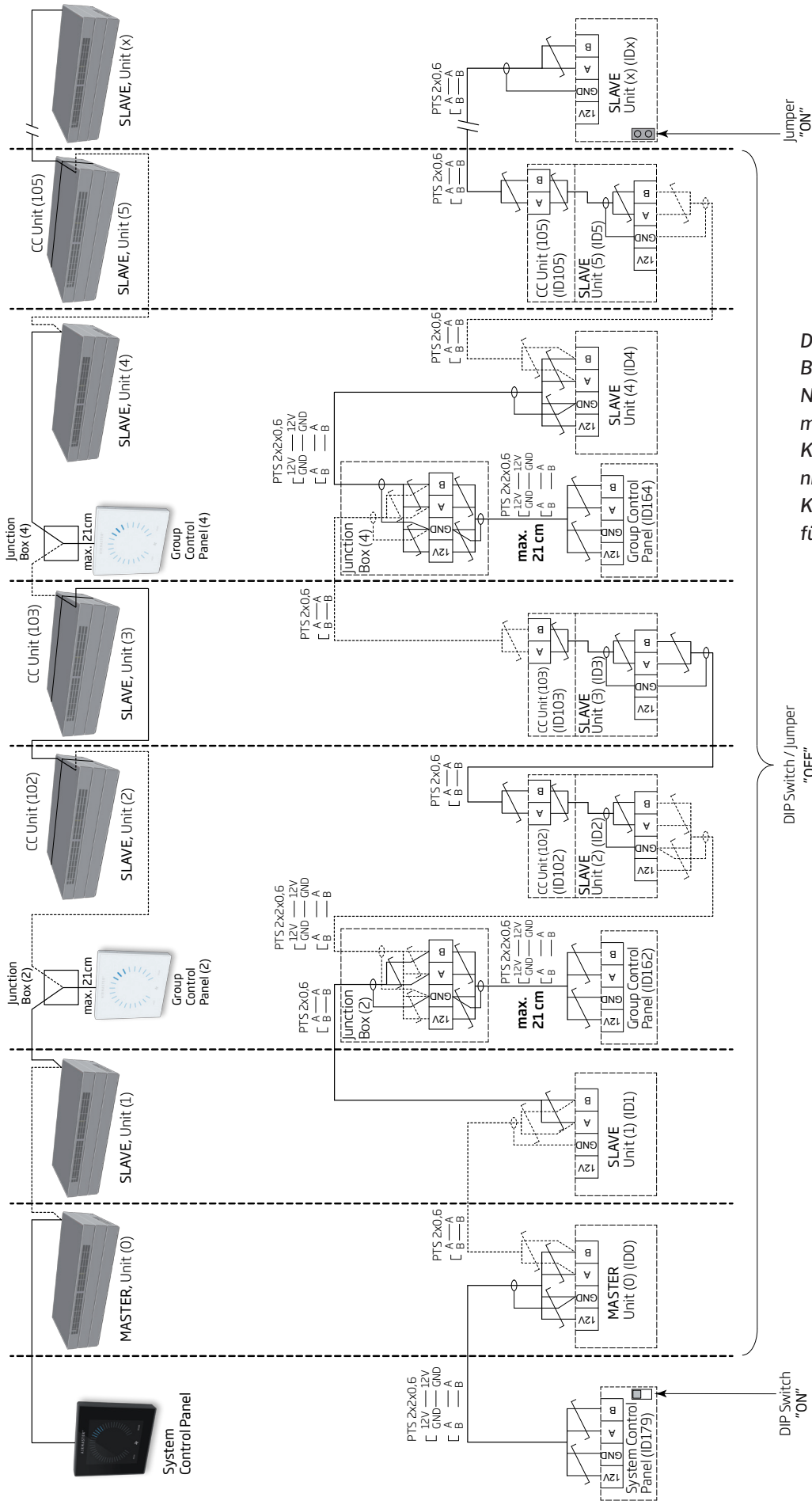


Einzelne Geräte mit Kühlmodul und Gruppen-Bedienpanel, ein System-Bedienpanel



Die Verteilerdose (Junction Box) muss in unmittelbarer Nähe des Bedienpanels montiert sein. Eine größere Kabellänge als 21 cm ist nicht zulässig und kann zu Kommunikationsfehlern führen.

Gemischtes System



Die Verteilerdose (Junction Box) muss in unmittelbarer Nähe des Bedienpaneels montiert sein. Eine größere Kabellänge als 21 cm ist nicht zulässig und kann zu Kommunikationsfehlern führen.

Netzwerkanschluss (GLT)

Beim AM 500, 800, 900, 1000 und 1200, DV 1000 mit AQC-P (graue Steuerbox) ist der Netzwerkanschluss mit J5 bezeichnet.

Beim AM 150, 300, 500 und 800 mit AQC-L (schwarze Steuerbox) ist der Netzwerkanschluss mit J18 bezeichnet.

Die Anschlussleitung wird gem. GLT Standard ausgewählt.

Weitere Information ist in der zum D-BMS gehörigen Dokumentation auf Airmasters Internetseite <http://www.airmaster-as.de> zu finden.

LON®

Anschluss

J5/J18	Bus-A Eingang und Bus-B Eingang (Polarität ist irrelevant)
D1	LON® Status-Leuchtdiode, rot
S1	Service Pin (Testknopf)

Test

Status LED blinkt.

Identifikation

Jedes Netzwerkmodul hat eine Neuron® ID. Die Identifikationsnummer ist dem Label, das mit dem Modul geliefert/dass auf die Steuerbox aufgeklebt ist, zu entnehmen. Z.B.:

AQC LON 07 00 10 61 88 00

Für die Identifikation unter der Programmierung, kann auch der Testknopf am Netzwerkmodul gedrückt werden.

Kabelempfehlung

Eine Liste von Kabeln, die den "Echelon® wire guidelines" einhalten kann unter <http://www.echelon.com/> ("Junction Box and Wiring Guidelines' engineering bulletin") eingesehen werden.

KNX®

Anschluss

grau	KNX® GND
rot	KNX® +
D1	KNX® Status-LED, grün
SW2	KNX® key, Testknopf

Test

Status LED leuchtet grün während der Programmierung.

Adressierung

Alle Netzwerkmodule werden mit der selben Adresse geliefert: 15.15.254.

Um die Einheit zu identifizieren und die Kommunikation freizugeben, muss der Testknopf am Netzwerkmodul gedrückt werden. Der Testknopf setzt die Einheit in einen Programmierungszustand, in dem u.a. auch die Adresse in eine spezifische Adresse im System geändert werden kann.

Kabelempfehlung

KNX®-registrierte zertifizierte Datenkabel (Twisted Pair (TP) oder Shielded Twisted Pair (STP)). Eine Liste von Kabeln, die den KNX®-Standard erfüllen kann unter <https://www.knx.org> heruntergeladen werden.

Anschluss einer Einheit

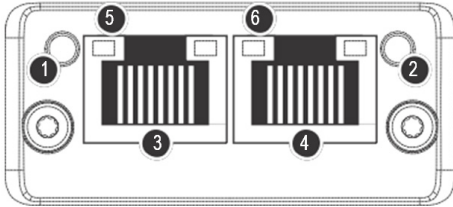
2 verdrehte Leiter (1 Leiterpaar) an KNX® GND und KNX® +.

Gem. "KNX Association guidelines" [KNX® TP1 Installation, KNX® Association] ist es im Allgemeinen nicht notwendig, den Schirm des Datenkabels zu installieren, wenn ein typisches Standard KNX® Kabel (z.B. KNX® TP1) verwendet wird.

BACnet™/IP

Anschluss

Port 1	Eingang (3)
Port 2	Ausgang (4)
NS	Netzwerk Status LED (1)
MS	Modul Status LED (2)
Link/Activity Port 1	(5) og Port 2 (6)



Test

Das Netzwerk z.B mit einem PC mit dem Programm AIP configuration tool (kann auf Airmasters Internetseite heruntergeladen werden) direkt an das Modul angeschlossen skannen oder die MS LED (2) kontrollieren (leuchtet grün).

Identifikation

Alle Netzwerkmodule werden mit einen spezifischen Einheiten-ID ausgeliefert. Die Identifikationsnummer ist dem Label, dass mit dem Modul geliefert/dass auf die Steuerbox aufgeklebt ist, zu entnehmen. Z.B.:

AQC BACNET
1988169

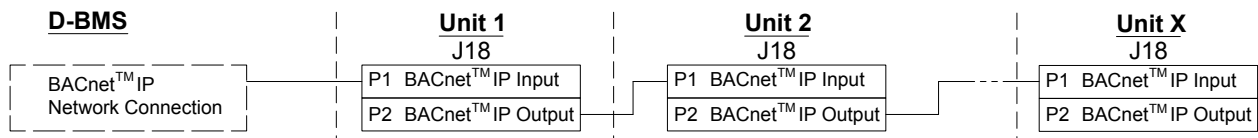
Die Identifikationsnummer kann auch mit Hilfe des Programms Airlinq Service Tool im Statusfenster ausgelesen werden.

Kabelempfehlung

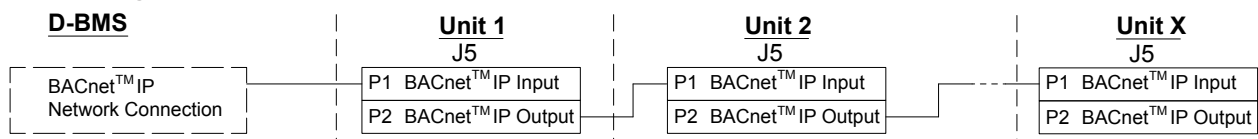
Minimum ein AWG 24 CAT 5e STP (Shielded Twisted Pair) Datenkabel mit RJ45 Stecker. Die max. empfohlene Kabellänge für ein IP-Segment mit einem AWG 24 Kabel beträgt 70 Meter.

Anschluss einer Einheit (unit)

Mit AQC-L (schwarze Steuerbox):



Mit AQC-P (graue Steuerbox):

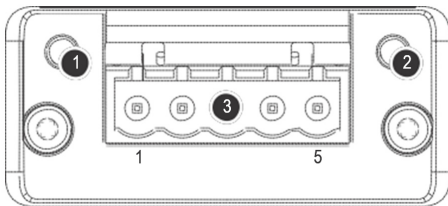


Input:	Eingang
Output:	Ausgang
Network connection:	Netzwerkanschluss
Unit:	Enheit/IP-Segment

BACnet™ MS/TP

Anschluss

- 1 NS: Netzwerk Status LED
- 2 MS: Modul Status LED
- 3 BACnet™ Stecker
 - Pin 1 Signal common (Signal common / GND)
 - Pin 2 Bus-B (Data - / Bus-B)
 - Pin 3 Schirm (Shield)
 - Pin 4 Bus-A (Data + / Bus-A)
 - Pin 5 ./.

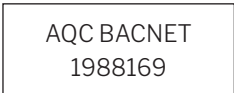


Test

MS LED leuchtet grün.

Identifikation

Alle Netzwerkmodule werden mit einer spezifischen Einheiten-ID ausgeliefert. Die Identifikationsnummer ist dem Label, das mit dem Modul geliefert/dass auf die Steuerbox aufgeklebt ist, zu entnehmen. Z.B.:



Die Identifikationsnummer kann auch mit Hilfe des Programms Airlinq Service Tool im Statusfenster ausgelesen werden.

Adressierung

Index	Parameter	Bezeichnung	Wert
128	ID405	Bacnet MS/TP Adress	0
129	ID406	Bacnet MS/TP Baud Rate	9600

Die Adressierung wird mit dem Programm Airlinq Service Tool oder direkt über das BACnet™-Netzwerk ausgeführt.

BACnet™ MS/TP Systeme müssen gem. Netzwerkstandard endterminiert werden.

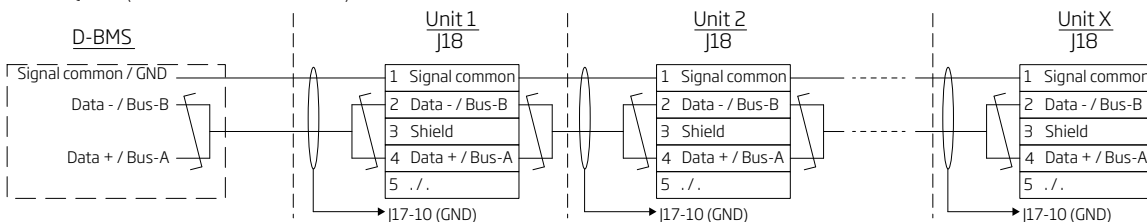
Kabelempfehlung

Shielded Twisted Pair (STP) Datenkabel (2+1 oder 2x2) gem. „ANSI/ASHRAE Addendum to ANSI/ASHRAE Standard 135-2008“.

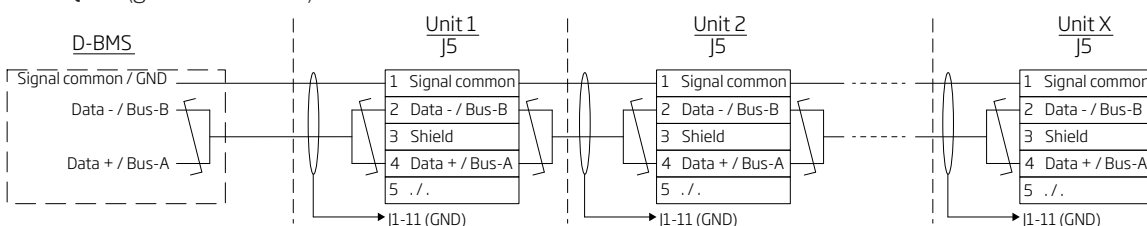
Karakteristische Impedance zwischen 100 und 130 Ohm. Die Kapazität zwischen den Leitern sollte weniger als 100 pF pro Meter betragen. Die max. empfohlene Länge in einem MS/TP Segment mit einem AWG 18 Kabel beträgt 1200 m. Der Schirm wird gem. der unten angeführten Zeichnung an die Erdung angeschlossen.

Anschluss einer Einheit (unit)

Mit AQC-L (schwarze Steuerbox):



Mit AQC-P (graue Steuerbox):



MODBUS® RTU RS485

Anschluss

MODBUS® Stecker

Pin 1	Erdung (Signal common / GND)
Pin 2	Bus-B Eingang (input)
Pin 3	Bus-B Ausgang (output)
Pin 4	Bus-A Eingang (input)
Pin 5	Bus-A Ausgang (output)

D9	MODBUS®-Kommunikation, gelbe LED
D8	MODBUS®-Fehler, rote LED

DIP-Switch Einstellungen:

- SW1: Auf „On“ an der ersten und letzten Einheit der Kette. An allen anderen Einheiten auf „Off“.
- SW2/3: Auf „On“, wenn der Bus „failsafe biasing“ fordert, sonst auf „Off“.

Test

LED D8 zeigt einen Fehler an (blinkt rot), so lange das Modul nicht programmiert ist.

Adressierung MODBUS®:

Register	Parameter	Bezeichnung	Wert
40001	ID402	Modbus Address	3
40002	ID403	Modbus Baud Rate	19200
40003	ID404	Modbus Parity	Even (1 Stop bit)

Die Adressierungen wird mit dem Programm Airlinq Service Tool oder direkt über das MODBUS®-Netzwerk ausgeführt.

Die DIP-Switch SW1, 2 und 3 müssen gem. Systemaufbau, Systemstandard und der örtlichen Anforderung eingestellt werden.

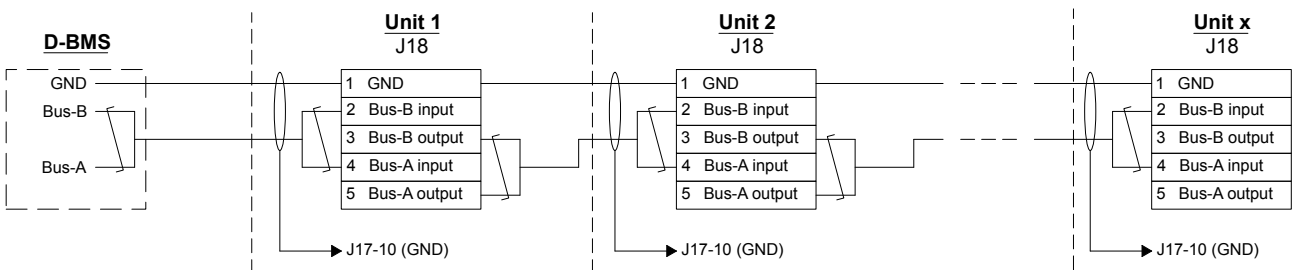
Kabelempfehlung

Shielded Twisted Pair (STP) Datenkabel (2+1 oder 2x2) gem. „Modbus Serial Line Protocol and Implementation Guide V1.02“ www.modbus.org.

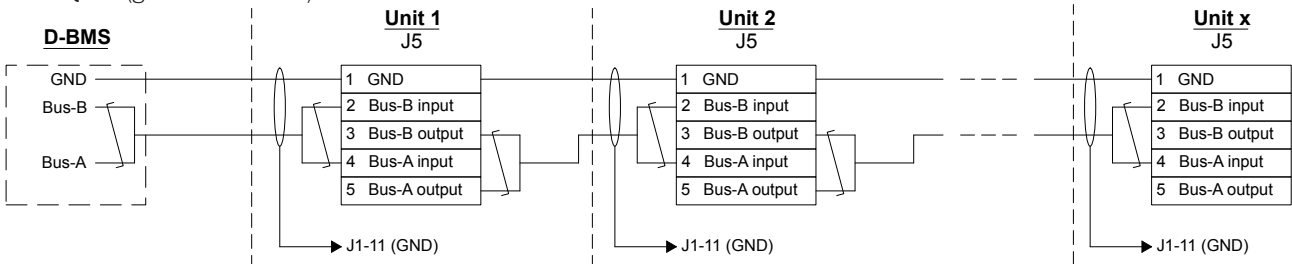
Ein AWG 24 STP Datenkabel (2+1 oder 2x2) ist im Normalfall ausreichend für die MODBUS® Datenkommunikation. Der Schirm wird gem. der unten stehenden Zeichnung mit der Erdung verbunden.

Anschluss einer Einheit (unit)

Mit AQC-L (schwarze Steuerbox):



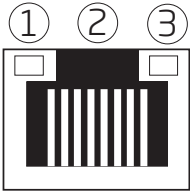
Mit AQC-P (graue Steuerbox):



Airmaster Airlinq® Online (Ethernet)

Anschluss

- Status LED (1).
- Port - Eingang (2)
- Port LED (3)

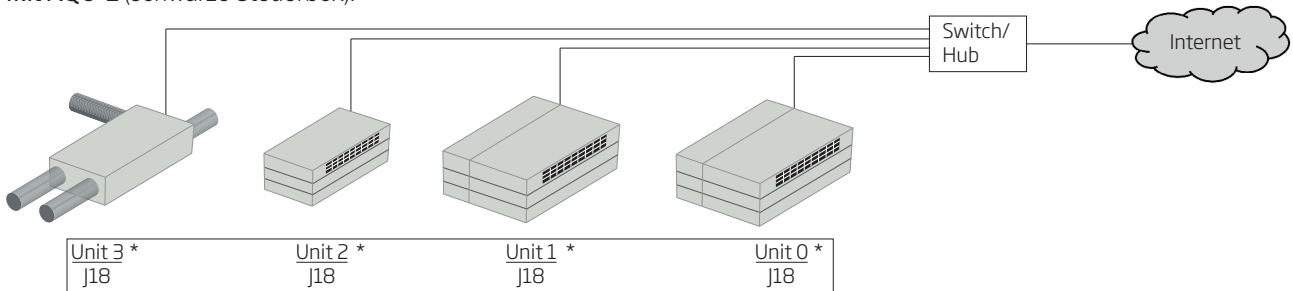


Test

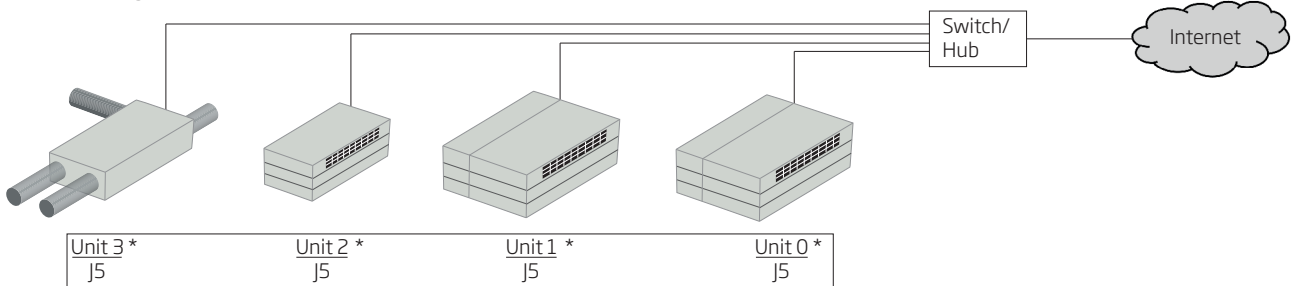
Die Status Diode (1) leuchtet orange, wenn das Gerät an die Spannungsversorgung angeschlossen ist. Wird das Modul mit dem lokalen Netzwerk verbunden, leuchtet die Port Diode (3) grün.

Anschluss einer Einheit (unit)

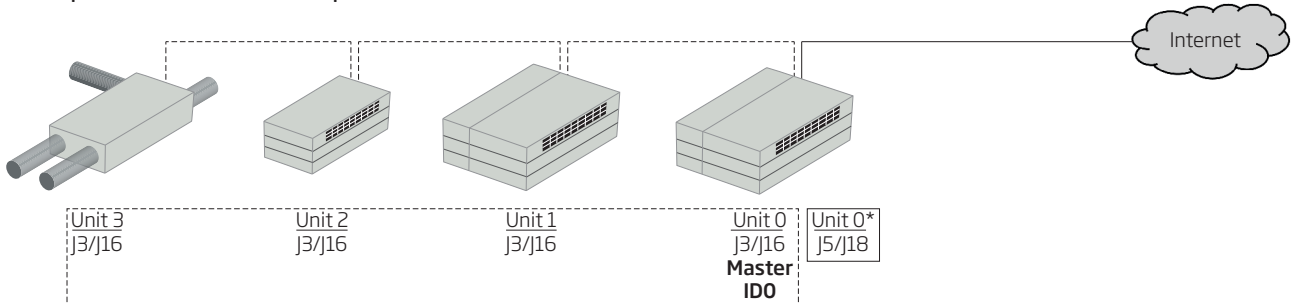
Mit AQC-L (schwarze Steuerbox):



Mit AQC-P (graue Steuerbox):



Airlinq BMS + Airmaster Airlinq® Online



- Airlinq BMS (Siehe Abschnitt Airlinq BMS Installation)
- Airmaster Airlinq® Online
- * Airlinq Servie Tool: D-BMS Type = "Ethernet" (Parameter ID400)

Identifikation

Alle Netzwerkmodule werden mit einer spezifischen MAC-Adresse ausgeliefert. Die Adresse ist dem Label, dass mit dem Modul geliefert/dass auf die Steuerbox aufgeklebt ist, zu entnehmen. Z.B.:

Ethernet MAC
00:1E:C0:DB:27:A3

Die Seriennummer des Lüftungsgeräts wird an das Netzwerkmodul übertragen. Das Gerät kann nach Anschluss an das Internet über Airlinq Online angesprochen werden.

Die Ethernet-Karte sollte mit einem Patchkabel an einen Switch/Hub angeschlossen werden, um eine Verbindung zu Airlinq Online herzustellen.

Kabelempfehlung

Mindestens ein AWG 24 CAT 5e STP (Shielded Twisted Pair) Datenkabel mit RJ45 Steckern. Die max. empfohlene Länge in einem IP Segment mit einem AWG 24 Kabel beträgt 70 m.

Anlage 2 Fehlerbeschreibung

Startprobleme können durch einfache Montagefehler entstehen. Gehen Sie die folgenden Fehlerbeschreibungen durch, um sicherzugehen, dass die Montage korrekt ist.

Fehler 1: Die Luftmengenanzeige des Bedienpaneels blinkt gleichzeitig auf der linken und rechten Seite (Airlinq Viva) oder läuft von der einen auf die andere Seite (Airlinq Orbit).

Fehlerursache: Die Datenverbindung von Bedienpaneel zum Lüftungsgerät ist unterbrochen.

Fehler 2: Sämtliche 12 Volt-Ausstattung funktioniert nicht.

Fehlerursache: Die Leitungen zu „0-10V“ und „GND“ wurden vertauscht.

Fehler 3: Der Filteralarm wird kurz nach der Montage ausgelöst. (Nur DV 1000)

Fehlerursache: Der Arbeitspunkt wurde nicht korrekt eingestellt.

Den Luftmengen Sollwert mit Hilfe eines PC mit dem Programm Airlinq Service Tool reduzieren.

Fehler 4: Die Zulufttemperatur (IT) wird außerhalb normaler Werte angezeigt. (Nur DV 1000)

Fehlerursache: Der Zulufttemperaturfühler ist nicht korrekt montiert. Siehe Anleitung „Montage“ Abschnitt „Externe Komponenten“.

Weitere Fehlerbeschreibungen finden Sie in der Anleitung „Betrieb und Wartung“.

Fehler bei Airlinq BMS

Fehler 5: Die Luftmengenanzeige des Bedienpaneels blinkt gleichzeitig auf der linken und der rechten Seite (Airlinq Viva) oder läuft von der einen auf die andere Seite (Airlinq Orbit).

Fehlerursache:

- Die Datenkommunikation zum Lüftungsgerät mit der Geräteidentität ID0 ist unterbrochen,
- Das Lüftungsgerät mit der Geräteidentität ID0 ist nicht an die Spannungsversorgung angeschlossen.

Fehler 6: Die Luftmengenanzeige des Bedienpaneels blinkt abwechselnd mit jeweils der Hälfte der blauen LEDs (Airlinq Viva).

Fehlerursache: Die Datenkommunikation vom Bedienpaneel zu dessen Gruppenmaster ist unterbrochen.

Fehler 7: Das Bedienpaneel zeigt willkürlich Warnungen und/oder Alarme an.

Fehlerursache: Das Datenverbindungskabel ist bei allen Einheiten an 12V, GND, A und B angeschlossen. Der Anschluss muss gem. Anlage 1 in dieser Anleitung korrigiert werden.

Fehler 8: Eine oder mehrere Einheiten können nicht mit den Programmen Airlinq Service Tool oder Airlinq User Tool bzw. auf dem Airlinq Orbit auf dem Kommunikationsbus gesehen werden.

Fehlerursache:

- Einzelne Geräte sind nicht an die Spannungsversorgung angeschlossen,
- Ader A und B des Datenkabels sind vertauscht angeschlossen,
- Die Datenverbindung zu einzelnen Einheiten ist unterbrochen oder nicht gem. Anlage 1 dieser Anleitung montiert.
- Die Geräteidentität oder die Gruppenidentität ist bei einzelnen Geräten nicht korrekt programmiert.
- Jumper/Switches an einzelnen Einheiten sind nicht gem. Anlage 1 dieser Anleitung eingestellt.

Fehler 9: Die Luftmengenanzeige aller Airlinq Viva Bedienpaneele blinkt abwechselnd mit jeweils der Hälfte der blauen LEDs und/oder das Bedienpaneel Airlinq Orbit meldet einen Kommunikationsfehler.

Fehlerursache: Kurzschluss in der Datenkommunikation zwischen A und B.

Fehler 10: Das Bedienpaneel funktioniert nicht (Kein Licht am Bedienpaneel).

Fehlerursache:

- Der Anschluss von 12 V und GND ist vertauscht,
- 12 V und/oder GND sind nicht angeschlossen oder unterbrochen.

Fehler 11: Ein Bedienpaneel funktioniert nicht (kein Licht am Bedienpaneel) und keine Datenkommunikation auf dem Bus.

Fehlerursache: GND für das Bedienpaneel nicht angeschlossen oder unterbrochen.

Fehler 12: Ein Gerät ist wegen eines Kondensatalarms gestoppt ohne dass Kondensat in der Kondensatwanne ist und das Bedienpaneel funktioniert nicht (kein Licht am Bedienpaneel).

Fehlerursache: Kurzschluss zwischen 12 V und GND.

Fehler 13: Die Gruppeneinstellungen können auf einem oder mehreren Geräten mit der Geräteidentität ID1, ID2, ... ID 19 nicht ausgelesen werden.

Fehlerursache:

- Die Datenverbindung ist unterbrochen oder nicht montiert,
- Ader A und B des Datenkabels sind vertauscht angeschlossen,
- Die Geräteidentität oder die Gruppenidentität ist bei einzelnen Geräten nicht korrekt programmiert.
- Die Datenverbindung zu einzelnen Einheiten ist nicht gem. Anlage 1 dieser Anleitung montiert.
- Jumper/Switches an einzelnen Einheiten sind nicht gem. Anlage 1 dieser Anleitung eingestellt.

Fehler bei Airlinq Digital BMS

Siehe die zugehörigen Airlinq - Digital BMS Anleitungen auf Airmasters Internetseite www.airmaster-as.de.

- Diese Seite ist absichtlich leer -

- Diese Seite ist absichtlich leer -

- Diese Seite ist absichtlich leer -

AIRMASTER

Airmaster A/S
Industrivej 59
DK - 9600 Aars

Tel.: +45 98 62 48 22
info@airmaster-as.de
www.airmaster-as.de

AIRMASTER

Airmaster België
Santvoortbeeklaan 23B
2100 Deurne
België

info@airmaster.be
www.airmaster-as.de



Johann Wernig KG
AT- 9163 Unterbergen/Rosental Kärnten

Tel. +43 4227 2213-0
Fax. +43 4227 3564
office@wernig.at
www.wernig.at



WESCO AG
Tägerhardstrasse 110
CH - 5430 Wettingen

Tel. +41 56 438 12 12
Fax. +41 56 438 12 10
balance@wesco.ch
www.wesco.ch