

The background features several large, overlapping, wavy lines composed of many thin, parallel lines. These lines create a sense of motion and depth, curving across the page from the top right and bottom left towards the center.

# Montage

AM 900 | AM 1200

AIRMASTER

## SICHERHEITSBESTIMMUNGEN



Diese Anleitung muss vor Montage des Airmaster Lüftungsgerätes sorgfältig gelesen werden. Befolgen Sie die Anleitung, um den korrekten Betrieb dieses Produkts sicherzustellen.

Der Monteur ist bei der Montage des Lüftungsgerätes für die Einhaltung der Bestimmungen und Vorschriften in der jeweils gültigen Fassung verantwortlich.

Für die Montage von Lüftungsgeräten sind die landesrechtlichen Regelungen und die bauaufsichtliche Richtlinie über die brandschutztechnische Anforderungen und Betriebsbestimmungen für Lüftungsgeräte in der jeweils geltenden Fassung zu beachten.

Bei der Montage des Lüftungsgerätes im Zusammenhang mit raumluftabhängigen Feuerstätten sind die jeweils örtlich geltenden Regelungen zu beachten und einzuhalten.

Das Gerät darf nicht in Räumen, in denen abrasive (abtragende) Partikel, brennbare oder ätzende Gase in der Luft vorhanden sein können, in Feuchträumen oder in explosionsgeschützten Räumen montiert werden.

Das Lüftungsgerät darf niemals ohne die in der Bedienungsanleitung angeführten Filter betrieben werden.

Airmaster übernimmt keinerlei Haftung für Schäden, die aufgrund des Nichtbefolgens dieser Anleitung entstehen.

Bei Nichtbefolgen von Anweisungen mit Gefahrensymbol besteht das Risiko von Personen- oder Materialschäden.

Airmaster behält sich das Recht auf Änderungen ohne vorherige Ankündigung vor. Alle angegebenen Werte sind Nennwerte und unterliegen Toleranzen und äußeren Beeinflussungen.

Diese Anleitung gilt für das gelieferte Lüftungsgerät inklusive sämtlichen Zubehörs und ist an den Eigentümer des Gerätes zu übergeben. Sie sollte von ihm gewissenhaft aufbewahrt werden.

Alle notwendigen Daten und Anleitungen für eine Netzwerkintegration können auf der Internetseite [www.airmaster-as.de](http://www.airmaster-as.de) heruntergeladen werden.

## WARNUNGEN



Vor dem Öffnen des Gehäusedeckels oder von Serviceabdeckungen muss die Spannungsversorgung für das Gerät abgeschaltet und gegen wieder einschalten gesichert werden.



Das Gerät darf nicht gestartet werden, bevor der Gehäusedeckel, alle Serviceabdeckungen und Gitter/Ventile auf den Kanalanschlüssen montiert sind.

Ort der Montage und Seriennummern (S/N):

Typ: \_\_\_\_\_

Lieferdatum: \_\_\_\_\_

Ort der Montage: \_\_\_\_\_

S/N Lüftungsgerät: \_\_\_\_\_

# Inhaltsverzeichnis

1. Allgemeine Informationen.....	4
2. Technische Spezifikationen.....	5
3. Montage.....	5
3.1. Gerätepositionierung.....	5
3.2. Kanalöffnungen.....	5
3.3. Lüftungsgerät.....	6
3.4. Rohre, Gitter und Fassadenhaube.....	8
3.5. Dachhaube.....	8
3.6. Verfugen rund um die Kanäle.....	8
3.7. Montage der Paneele (AM 1200).....	9
3.8. Kontrolle der Montage.....	9
Anlage 1    Maßzeichnungen.....	10
AM 900 H.....	10
AM 900 V.....	10
AM 1200 H.....	11
AM 1200 V.....	12
Anlage 2    Weitere Maße.....	14
Anschluss Wassernachheizregister und Kondensatablauf.....	14
AM 1200.....	14
Anlage 3    Montage von Hauben.....	15
Fassadenhaube AM 900.....	15

# 1. Allgemeine Informationen

## Lieferumfang:

Das Lüftungsgerät wird mit allen Optionen auf Paletten verpackt geliefert.

Bitte kontrollieren Sie Ihre Lieferung vor der Montage.

1. Airmaster Lüftungsgerät (AM).



2. Bedienpaneel.

Airlinq Viva



Airlinq Orbit



oder

3. Kohlendioxidsensor (CO<sub>2</sub>-Sensor) (Option).



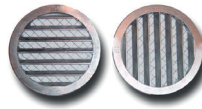
4. Bewegungssensor (PIR-Sensor) (Option).



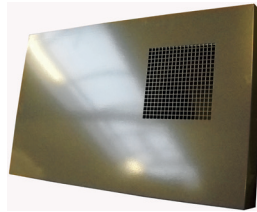
5. Rohrset (Option).



6. Gitter (Option).



7. Fassadenhaube (Option).



8. Bedienungsanleitung (für die Programmierung), Montageanleitung (für die Montage) und Installationsanleitung (für die Installation); sind dem Eigentümer zu übergeben!



## 2. Technische Spezifikationen

AM		900	1200
Gewicht, Standardgerät ohne Paneel	kg	180	450
Farbe Paneel (Stahl)	RAL	9010	9010
Designpaneel, Maße	mm	-	1200x1000
Farbe Gehäuse	RAL	9010	-
Abmessungen	mm	siehe „Anlage 1 Maßzeichnungen“	
Mindestdeckenhöhe bei Wandkanälen	mm	2490*	2400
Mindestdeckenhöhe bei Dachkanälen	mm	2490*	2500

\*Das Maß kann, ohne montiertes Panel und Maschinenfüße ganz eingeschraubt, um bis zu 50 mm reduziert werden.

## 3. Montage



**ACHTUNG!** Der Monteur ist dafür verantwortlich, dass das Lüftungsgerät sicher befestigt wird.



**ACHTUNG!** Der Monteur ist dafür verantwortlich, dass die vorhandenen Funktionslagen in Wand/Decke (z. B. Dampfsperren) nach Montage des Gerätes wieder eingerichtet werden und voll funktionsfähig sind.



**ACHTUNG!** Bevor Sie mit der Montage beginnen, lesen Sie bitte den Abschnitt "Montage" sorgfältig durch!



**ACHTUNG!** Wand und Boden an der Montagestelle des Airmaster Lüftungsgerätes müssen glatt und in Waage sein.

F: Min. Wandabstand AM 900, Verdrängungslüftung 100 mm.

**ACHTUNG!** Der CO<sub>2</sub>-Sensor darf nicht in Fenster- oder Türnähe montiert werden.



**ACHTUNG!** Rauchsensoren dürfen nicht zu nah am Zuluft- und am Abluftstrom sein.

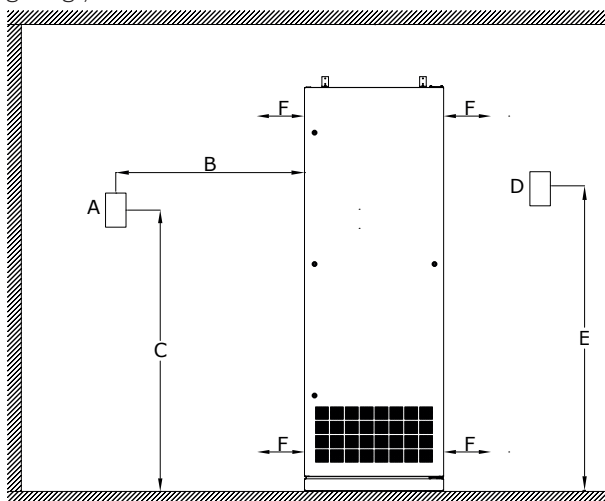


**ACHTUNG!** Die Mindestdeckenhöhe für bodenmontierte Lüftungsgeräte beachten. Sie Abschnitt „2. Technische Spezifikationen“.



### 3.1. Gerätepositionierung

Die folgende Abbildung zeigt die wesentlichen Abmessungen für die Positionierung des Gerätes (hier für ein AM 900 gezeigt).



A: CO<sub>2</sub>-Sensor

B: ca. 1 m

C: ca. 2 m

D: Externer PIR-Sensor

E: Ca. 2,25 m (1,8-2,5 m)

F: Min. Wandabstand AM 900, Mischlüftung 20 mm.

### 3.2. Kanalöffnungen

**ACHTUNG!** Die Kanalöffnungen sollten 10-15 mm größer als in den Zeichnungen angegeben gebohrt werden, damit hinterher isoliert werden kann, direkter Mauerkontakt vermieden wird und Dampfsperren u.ä. wieder eingerichtet werden können.



Eine Gummimembrane zur Wiederherstellung der Dampfsperrenfunktion kann optional vom Gerätehersteller geliefert werden.

**Bitte beachten Sie!** Die Kanalöffnungen in der Wand sollten nach außen hin ein Gefälle von 1-2 % aufweisen, damit evtl. Schlagregen nicht in das Gerät hineinlaufen kann.



1. Anzeichnen der Kanalöffnungen.

Die Maße für die Platzierung der Kanalöffnungen gehen aus "Anlage 1 Maßskizzen" hervor.

2. Kanalöffnungen bohren.

### 3.3. Lüftungsgerät

#### Montage eines AM 900

Das Gerät wird normalerweise auf einer Palette liegend angeliefert.

1. Die Sockelblende des Gerätes demontieren.
2. Das Gerät auf dessen 4 höhenverstellbaren Maschinenfüße stellen.



**Achtung! Beim Aufstellen des Gerätes muss darauf geachtet werden, dass die höhenverstellbaren Füße nicht brechen oder verbiegen. Vor dem Aufrichten evtl. einen geeigneten Holzklötz unter die Unterkante des Gerätes legen.**

3. Das Gerät so dicht wie möglich an der Montagestelle setzen. Es kann z.B. leicht mit einem Hubwagen hierher bewegt werden.

4. Die Füße so einstellen, dass das Gerät in der Waage steht.

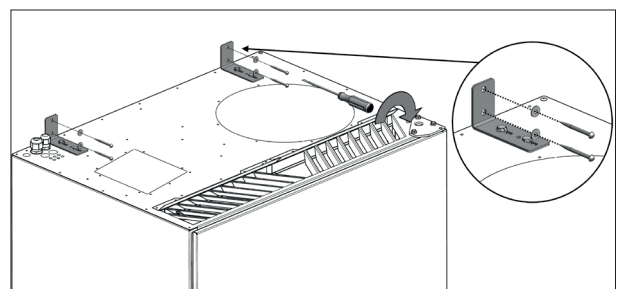
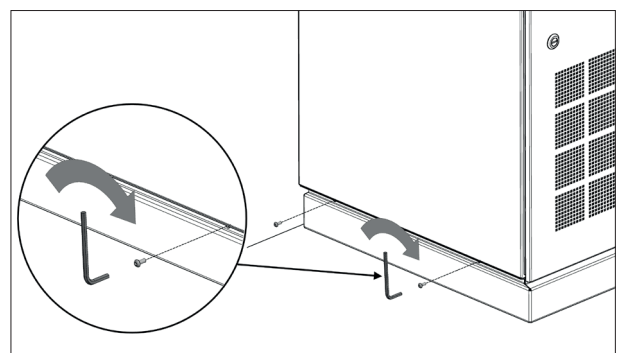
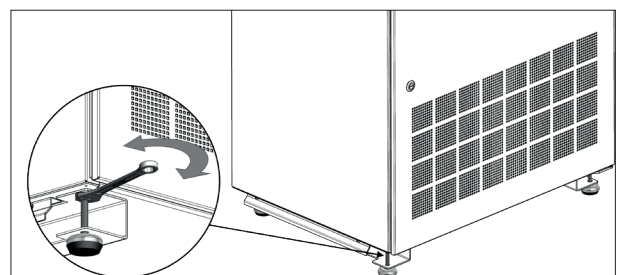
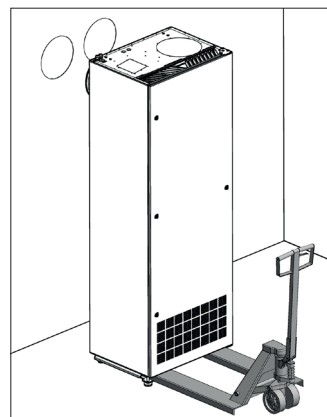
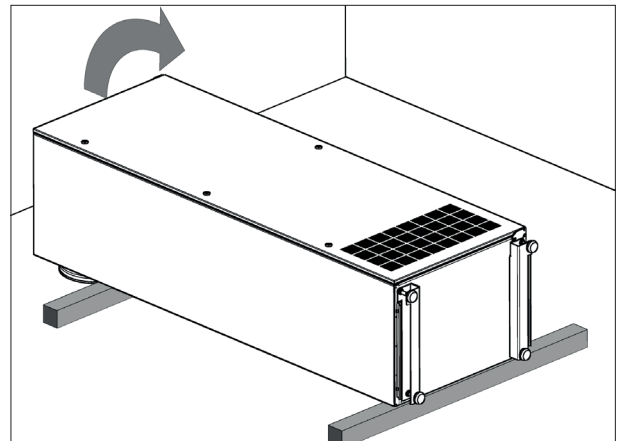
5. Das Gerät endgültig plazieren, so dass die Kanäle in die Kanallöcher kommen ohne die Wand/Decke zu berühren. Es kann z.B. leicht mit einem Hubwagen hierher bewegt werden.

6. Die Sockelblende wieder montieren.

7. Die Haltewinkel zur Sicherung des Gerätes im Top des Gerätes und an der Wand montieren.

8. Den Spalt zwischen dem Gerät und der Wand entlang der Kante mit einer dauerelastischen Fugenmasse abdichten.

Gerätetyp, Lieferdatum, Ort der Montage sowie Seriennummern (S/N) auf Seite 2 in Montageanleitung, Installationsanleitung und Bedienungsanleitung notieren.



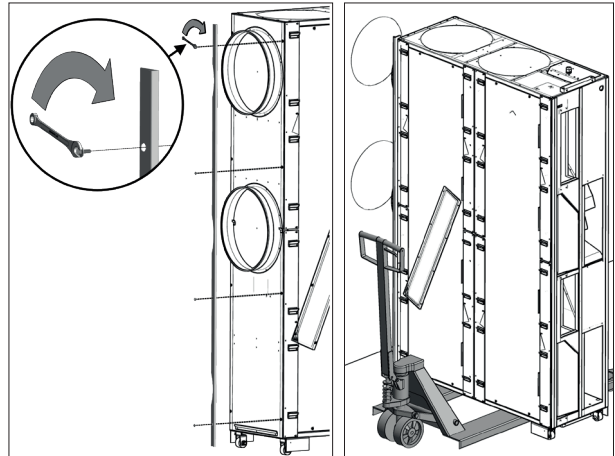
## Montage des AM 1200

1. Montieren Sie die Eckleisten oder den Endpaneelsatz und platzieren Sie die Motorsektion des Gerätes möglichst nah am Ort der Montage. Mit z.B. einem Hubwagen kann das Gerät problemlos dorthin gestellt werden.

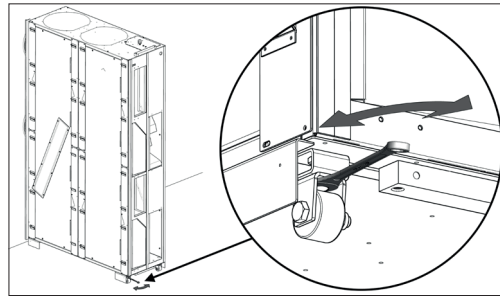


**ACHTUNG!** Die Räder sind nur zur Feinjustierung des Lüftungsgerätes geeignet. Die Räder sind nicht für den Transport des Lüftungsgerätes geeignet.

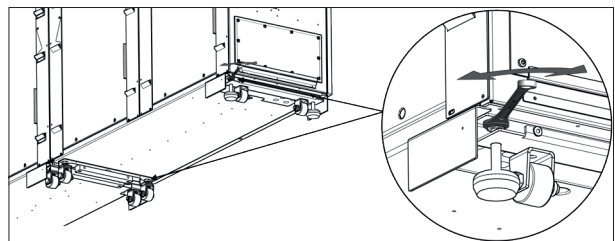
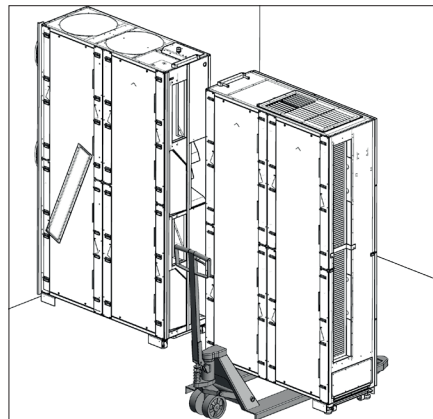
2. Die Gerätefüße dann so einstellen, dass die Sektion waagrecht steht.



3. Die Motorsektion endgültig plazieren, so dass die Luftkanäle in die Kanalöffnungen hineinkommen, ohne die Wand zu berühren.
4. Die Wechselsektion des Gerätes (z.B. mit einem Hubwagen) plazieren und die Füße hin zur Motorsektion passend zur Motorsektion einstellen.
5. Die Kabel von Wechselsektion in den Elektroanschlussbereich oben in der Motorsektion einführen.



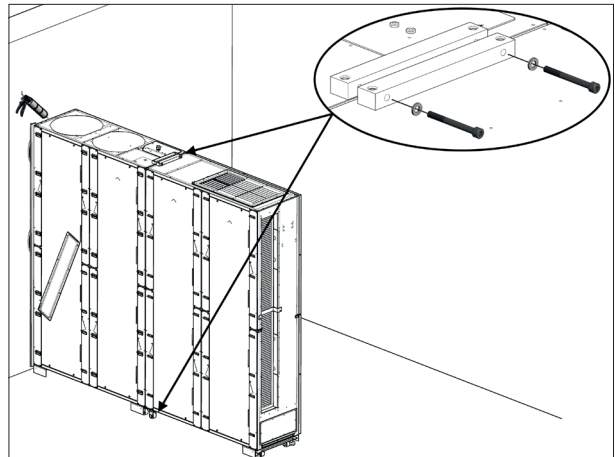
6. Wechselsektion an die Motorsektion schieben.
7. Maschinenfüße am Ende der Wechselsektion einstellen.



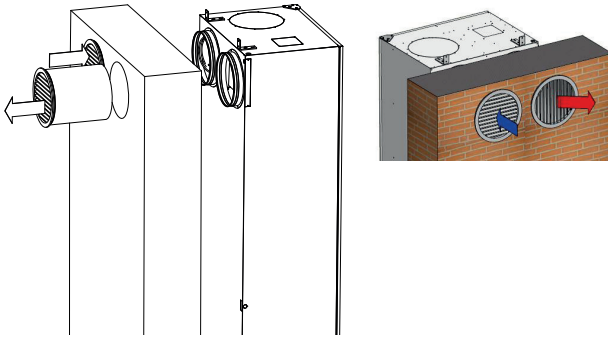
Die Motor- und die Wechselsektion stehen jetzt auf gleicher Höhe waagrecht nebeneinander.

8. Sektionen miteinander verschrauben (oben und unten).
9. Den Spalt zwischen dem Gerät und der Wand entlang der Kante mit einer dauerelastischen Fugenmasse abdichten.

Gerätetyp, Lieferdatum, Ort der Montage sowie Seriennummern (S/N) auf Seite 2 in Montageanleitung, Installationsanleitung und Bedienungsanleitung notieren.



### 3.4. Rohre, Gitter und Fassadenhaube



Die Rohrlängen für die Kanalrohre durch die Wand/das Dach sind nach Wandstärke und Dachmaßen zu berechnen.

**! ACHTUNG!** Die Kanalrohre in der Wand sollten nach außen hin ein Gefälle von 1-2 % aufweisen, damit evtl. Schlagregen nicht in das Gerät hineinlaufen kann.

**! ACHTUNG!** Fortluft- und Einlasskanäle sind gegen Kondensatbildung an den Kanälen zu isolieren, sofern sich diese innerhalb des Klimaschirms befinden.

**! ACHTUNG!** Die Kondensat- und Wärmeisolierung erfolgt gemäß geltenden Standards und Richtlinien.

**! ACHTUNG!** Die Brandschutzbestimmungen gemäß geltenden Standards und Richtlinien sind einzuhalten.

**! ACHTUNG!** Die Montage der Lüftungskanäle erfolgt gemäß geltenden Standards und Richtlinien.

**! ACHTUNG!** Fortluft- und Einlasskanäle müssen eine Schalldämmung haben, sofern sie sichtbar montiert sind. Der Zugang für den Service an allen Komponenten muss sichergestellt werden.

Abschließend sind passende Rundgitter an der Wand oder Dachhauben auf dem Dach zu montieren.

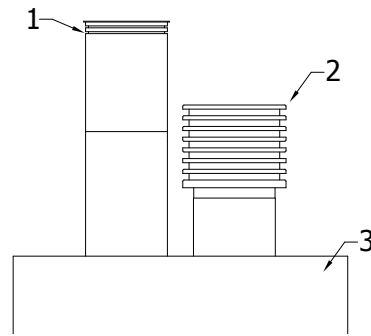
**! ACHTUNG!** Außenluftgitter werden mit nach außen und unten gerichteten Lamellen und Fortluftgitter mit senkrechten gerichteten Lamellen (beim AM 900 nach rechts gerichtet) montieren.

**! ACHTUNG!** Um den Schallpegel möglichst gering zu halten, dürfen die Rohre nicht verdreht oder an die Anschlussstutzen des Gerätes gepresst werden.

**! ACHTUNG!** Das Verfugen nicht vergessen: Siehe Abschnitt "Verfugen rund um die Kanäle".

Anstelle von Gittern kann beim AM 900 als Option außen auch eine Fassadenhaube montiert werden.

### 3.5. Dachhaube

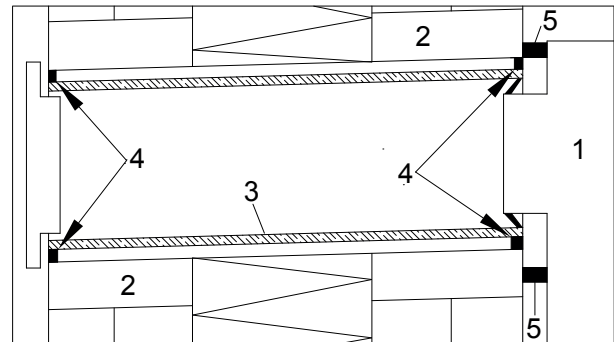


Als Abschluss der Montage von Fortluft und Einlass durch das Dach werden Dachhauben montiert. Die Montage ist von der Dachkonstruktion abhängig (3). Die Zeichnung gibt an, welche Dachhaube für Fortluft (1) und Einlass (2) ist.

**! ACHTUNG!** Die Brandschutzbestimmungen bei der Montage mehrerer Geräte sind gemäß geltenden Standards und Richtlinien einzuhalten.

### 3.6. Verfugen rund um die Kanäle

Das Verfugen rund um die Kanäle erfolgt wie in der Schnittdarstellung unten dargestellt.



Das Verfugen (hier dargestellt für ein Modell mit Wandkanälen) an der inneren und der äußeren Kante (4) der Kanäle (3) ist wichtig, um Zugluft zwischen Gerät (1) und Wand/Dach (2) sowie Kanälen (3) und Wand/Dach (2) zu verhindern.

Das Innenverfugen zwischen Rohr (3) und Wand/Decke (2) kann auch zwischen Gerät (1) und Wand/Dach (2) an Position (5) erfolgen, bevor das Gerät montiert wird:

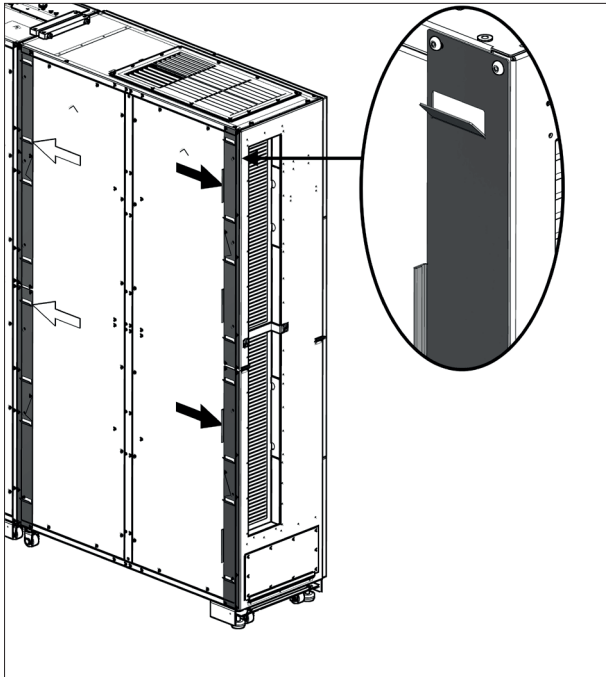
Je nach Zustand von Wand/Decke und Abmessungen des Gerätes kann z. B. eine langzeitelastische Fugenmasse oder ein expandierendes Fugenband für flexible Fugen verwendet werden. Das Fugenmaterial wird auf die Rückseite des Gerätes rund um die Luftstutzen oder neben die Kanalöffnungen an die Wand gelegt, um Ungleichmäßigkeiten von Wand/Decke auszugleichen.



### 3.7. Montage der Paneele (AM 1200)

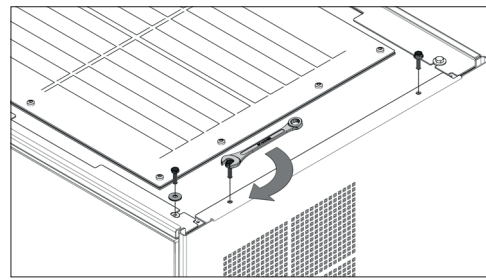
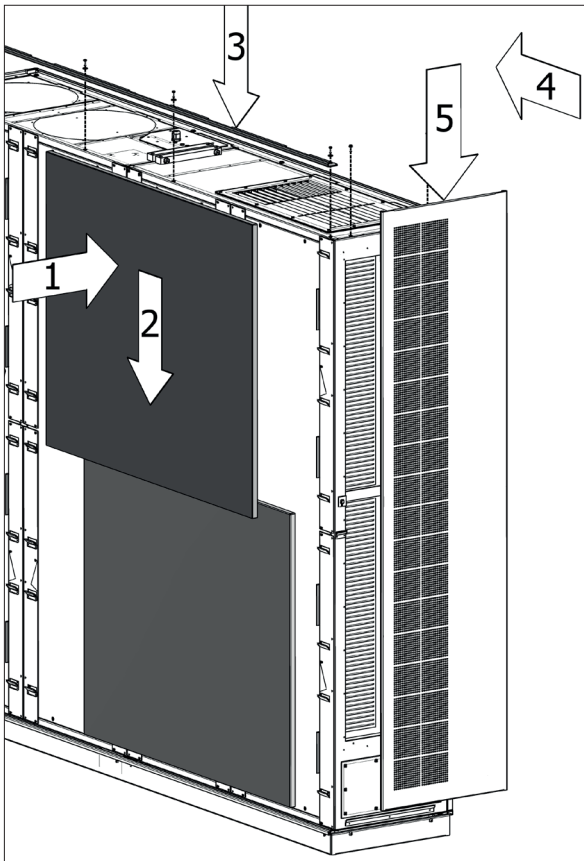
Erst nachdem das Gerät mit sämtlicher Ausstattung montiert, angeschlossen und in ihren Funktionen durchgetestet ist, werden die Paneele montiert.

1. Die Schienen für die Designpaneele montieren.

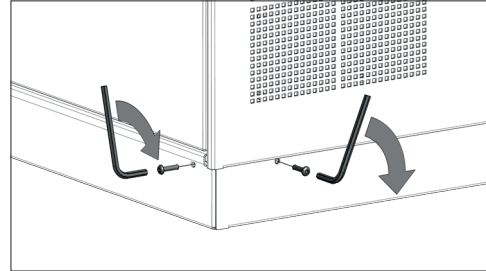


**Achtung!** Die Schienen mit der senkrechten Kante werden auf der rechten Seite (siehe schwarze Pfeile) montiert. Die Winkel müssen nach oben gerichtet sein.

2. Alle Designpaneele an den Winkeln am Gerät sowie Toppleisten und den Abluftpaneelsatz montieren.



3. Die Sockelleisten montieren.



### 3.8. Kontrolle der Montage

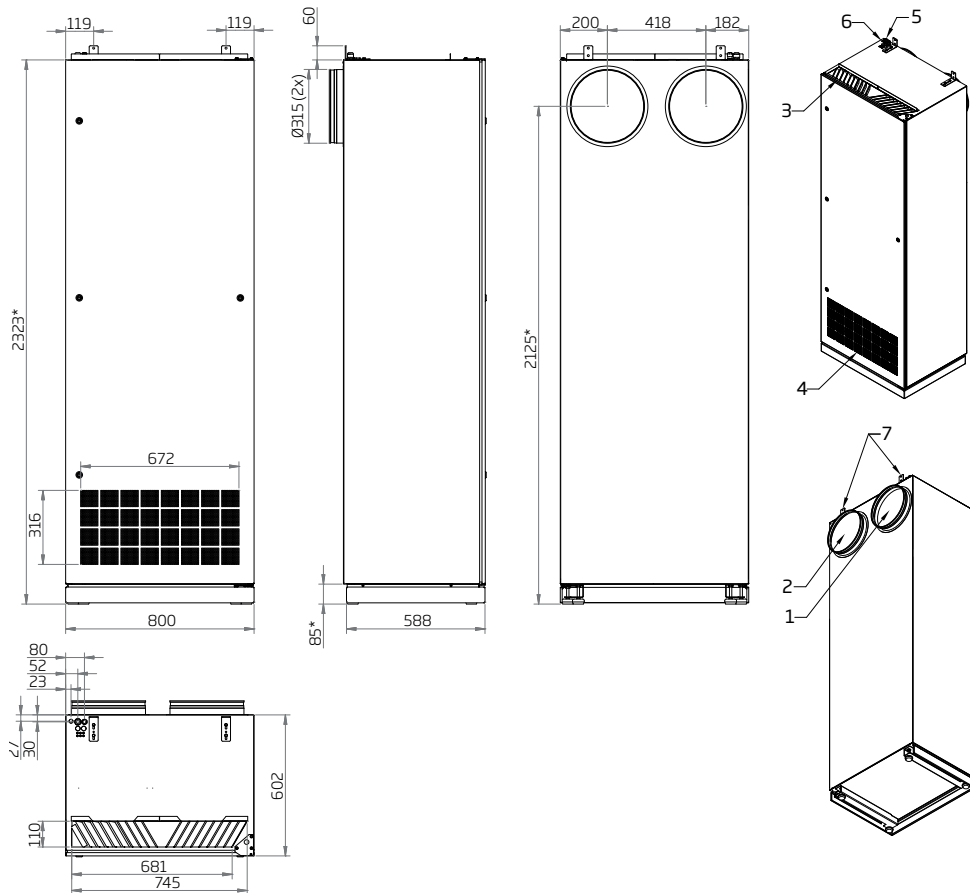
	Ja	Nein
Daten und Seriennummern notiert	<input type="checkbox"/>	<input type="checkbox"/>
Gerät montiert	<input type="checkbox"/>	<input type="checkbox"/>
Winkelbeschlag montiert	<input type="checkbox"/>	<input type="checkbox"/>
Rohre und Gitter montiert	<input type="checkbox"/>	<input type="checkbox"/>
Fassadenhaube montiert	<input type="checkbox"/>	<input type="checkbox"/>
Dachhaube montiert	<input type="checkbox"/>	<input type="checkbox"/>
Schrauben nachgezogen	<input type="checkbox"/>	<input type="checkbox"/>

Name des Monteurs:

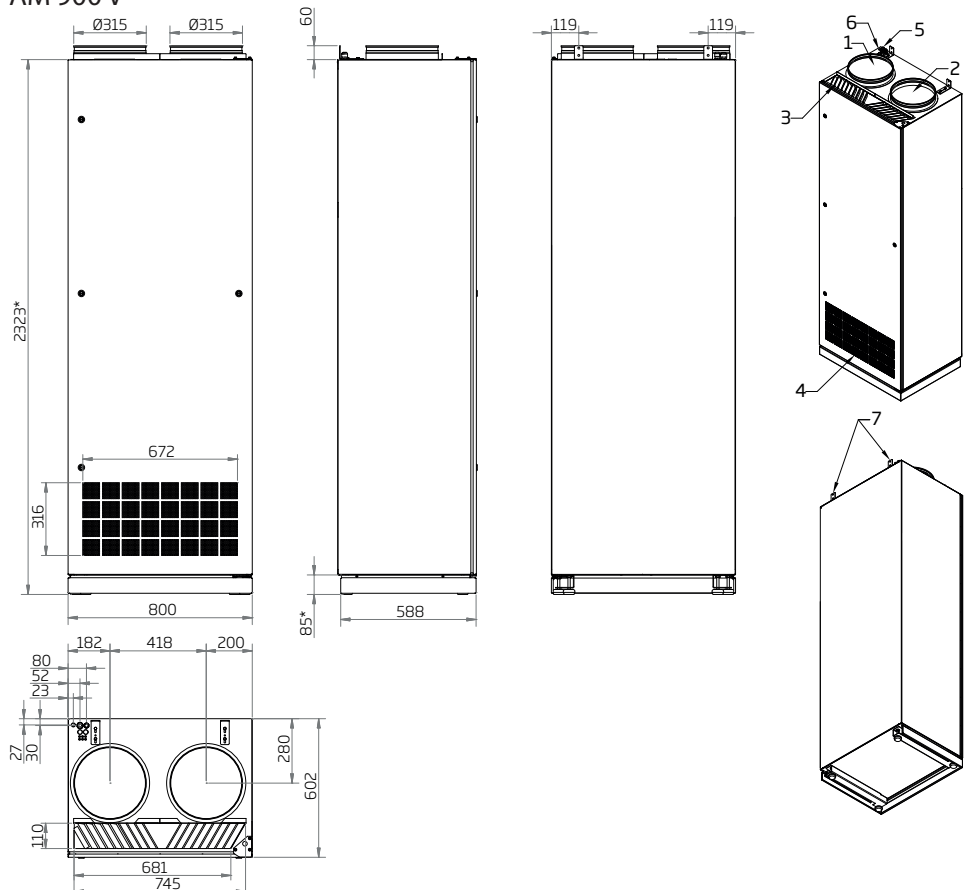
Bemerkung:

# Anlage 1 Maßzeichnungen

## AM 900 H



## AM 900 V

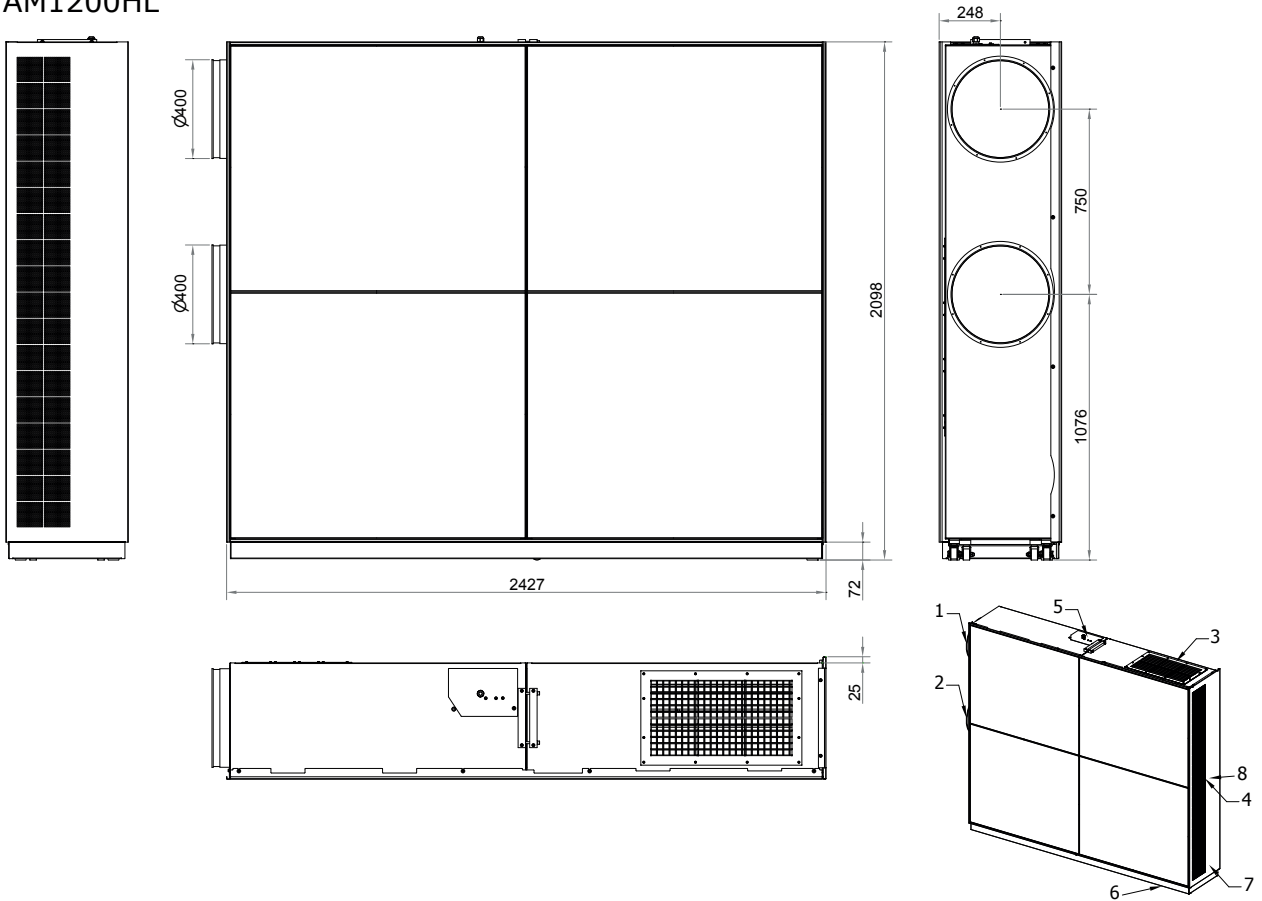


- 1 = Fortluft
- 2 = Außenluft
- 3 = Zuluft
- 4 = Abluft
- 5 = Elektroanschluss
- 6 = Kondensatablauf
- 7 = Haltewinkel

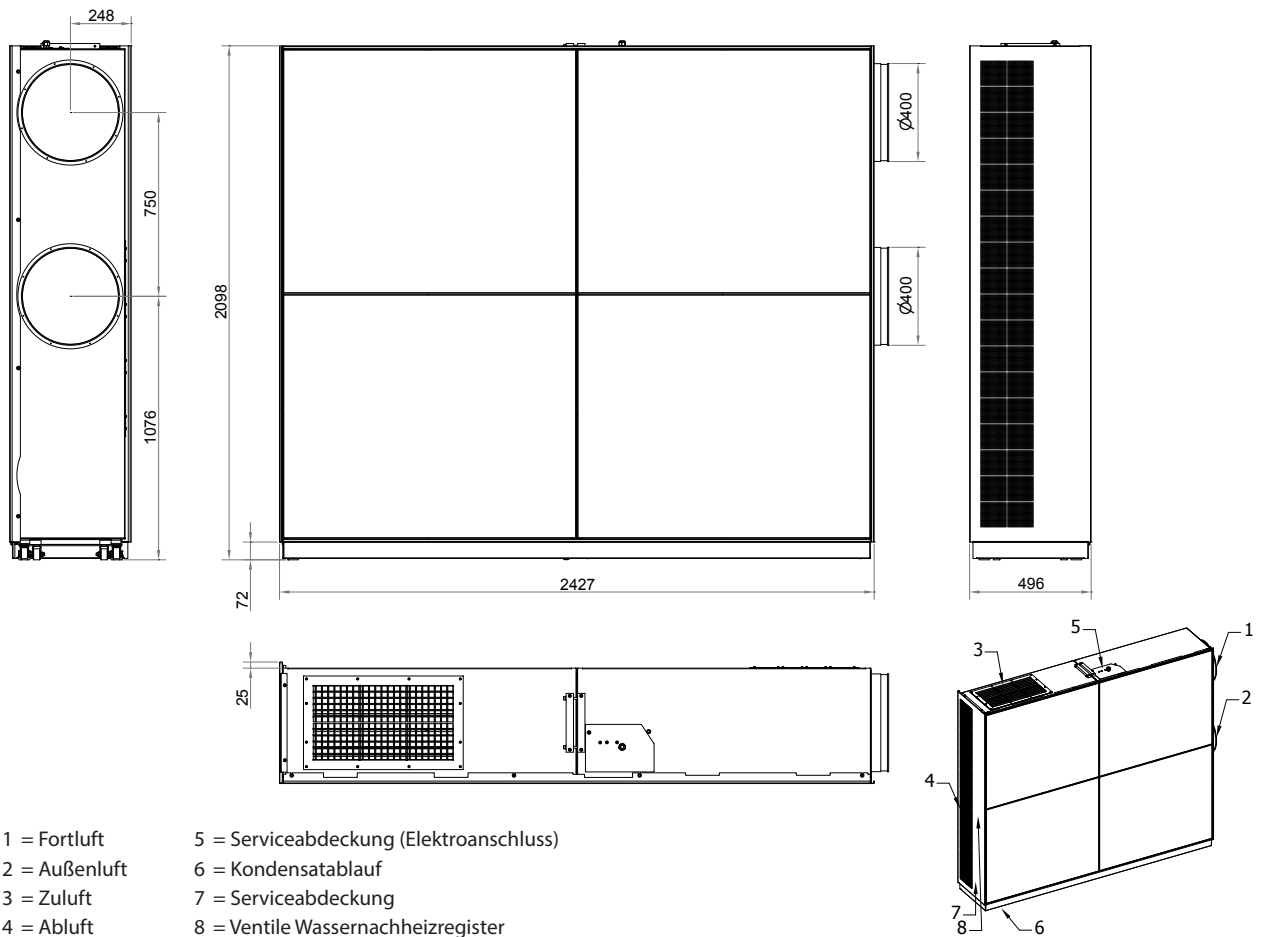
\*Das Maß kann, ohne montiertes Panel und Maschinenfüße ganz eingeschraubt, um bis zu 50 mm reduziert werden.

AM 1200 H

AM1200HL

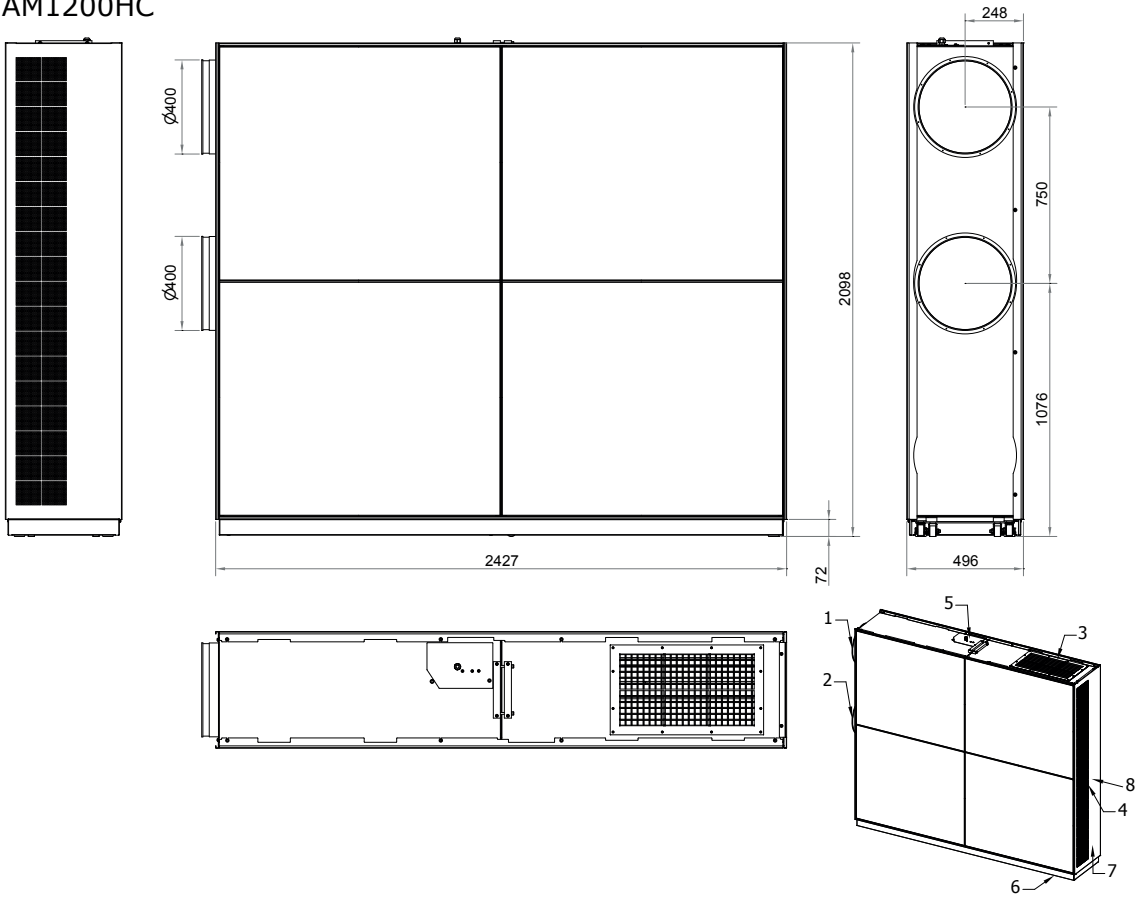


AM1200HR



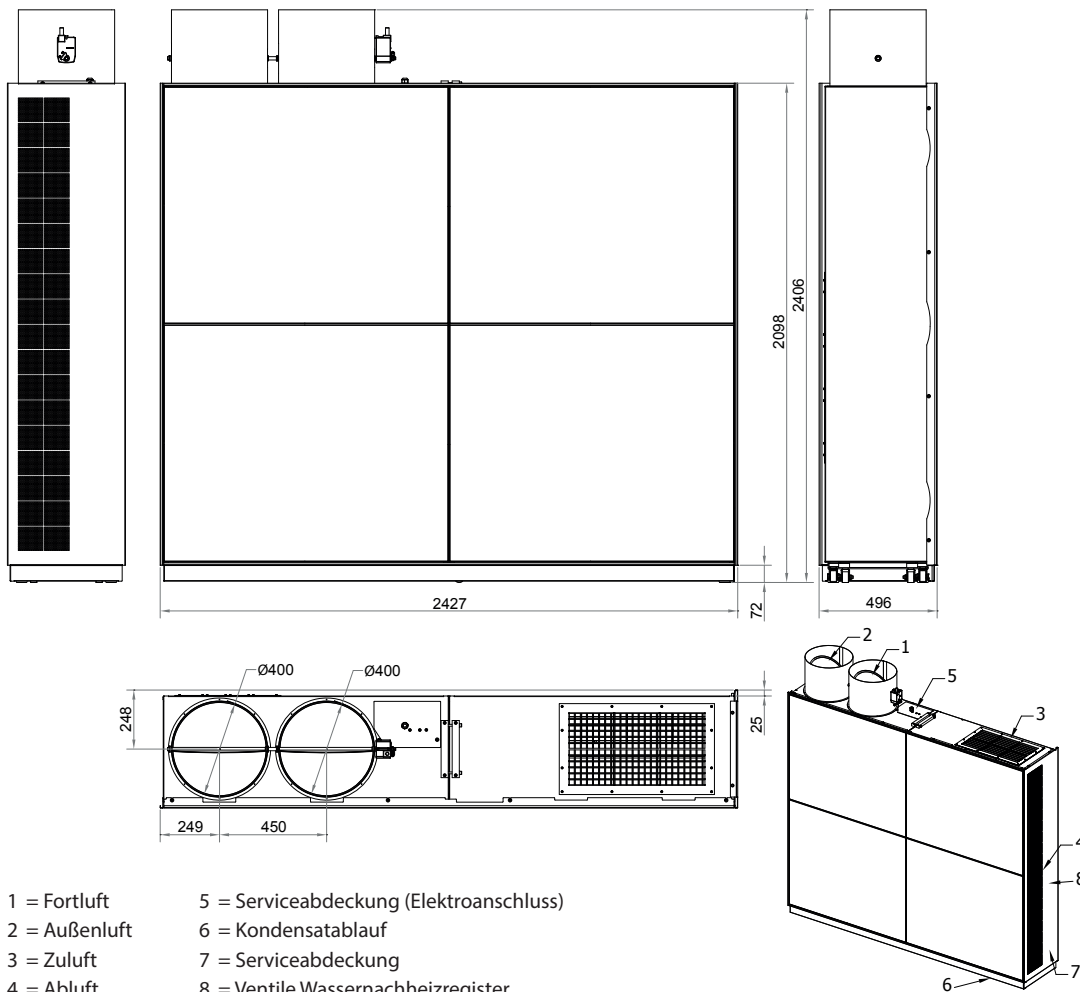
- 1 = Fortluft
- 2 = Außenluft
- 3 = Zuluft
- 4 = Abluft
- 5 = Serviceabdeckung (Elektroanschluss)
- 6 = Kondensatablauf
- 7 = Serviceabdeckung
- 8 = Ventile Wassernachheizregister

# AM1200HC

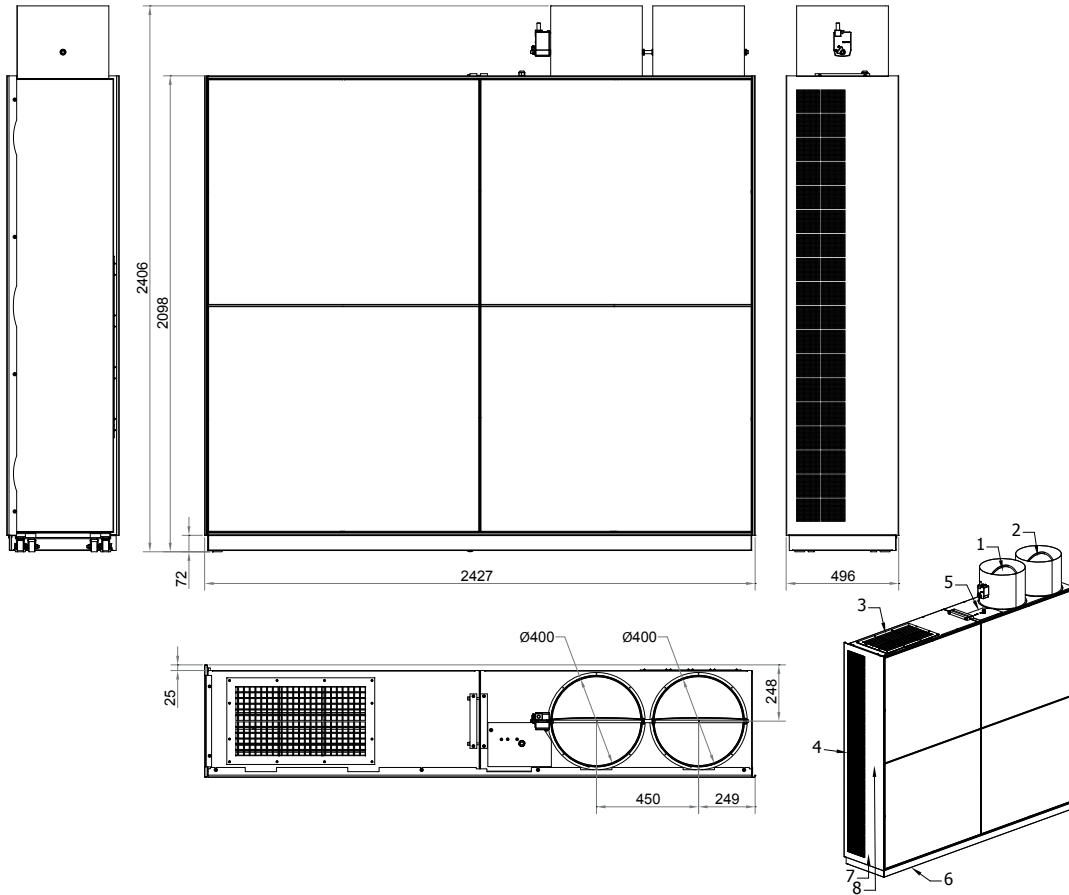


# AM 1200 V

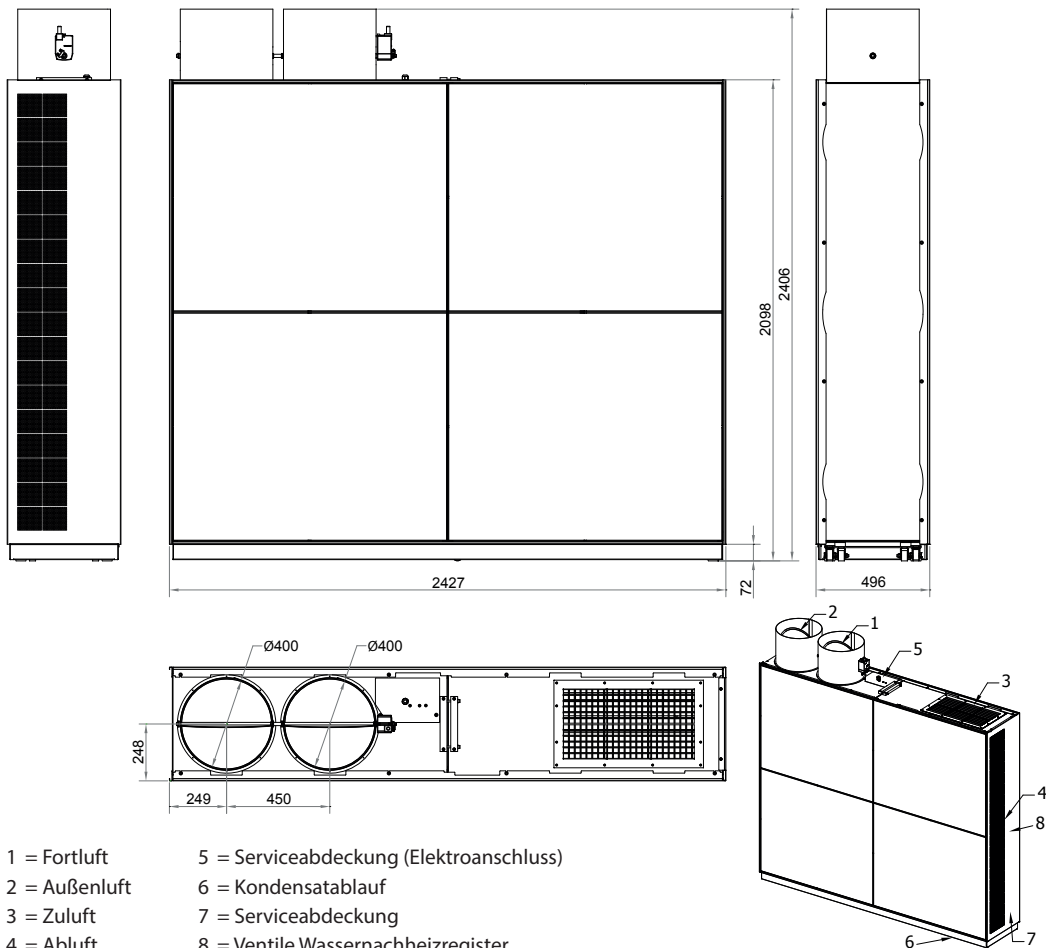
# AM1200VL



### AM1200VR



### AM1200VC

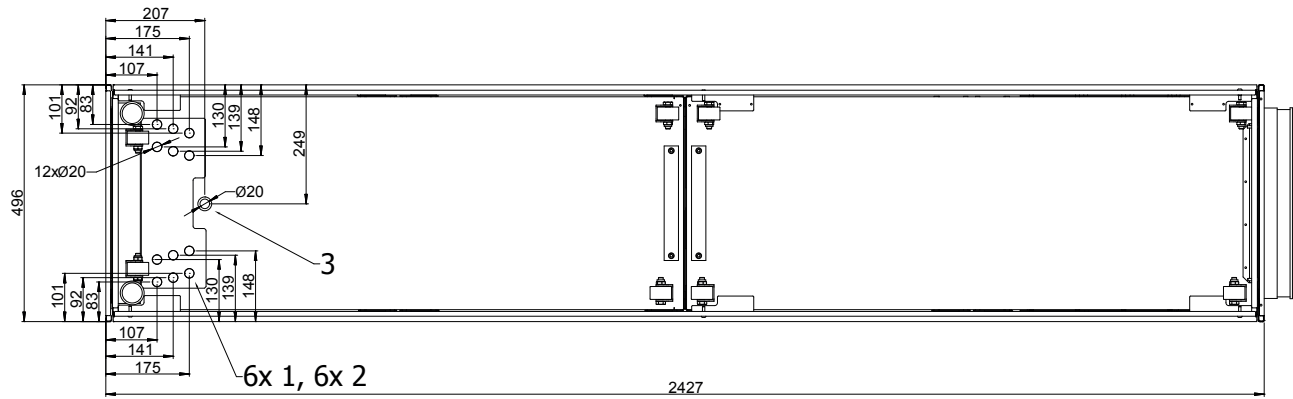


- 1 = Fortluft
- 2 = Außenluft
- 3 = Zuluft
- 4 = Abluft
- 5 = Serviceabdeckung (Elektroanschluss)
- 6 = Kondensatablauf
- 7 = Serviceabdeckung
- 8 = Ventile Wassernachheizregister

## Anlage 2 Weitere Maße

### Anschluss Wassernachheizregister und Kondensatablauf

AM 1200



Anschluss von unten:

- 1: „VORLAUF“ (FREM), 2: „RÜCKLAUF“ (RETUR).
- 3: „KONDENSATABLAUF“ (KONDENS)

## Anlage 3 Montage von Hauben

### Fassadenhaube AM 900

Die Fassadenhaube verhindert, dass die Außenluft sich mit der Fortluft mischt, indem beide Luftströme in verschiedene Richtungen geführt werden.

- Die Rückplatte wird provisorisch aufgesetzt, so dass sie hinsichtlich der Luftkanäle zentral sitzt.



Denken Sie daran: Die Luftkanäle müssen ein Gefälle von 1 - 2 % haben! Siehe Abschnitt "Rohre und Gitter".

- Montagelöcher bohren.
- Rückplatte mit den Luftkanalrohren zusammenmontieren.



Denken Sie an das Verfugen rund um die Kanalrohre! Siehe Abschnitt "Verfugen rund um die Kanäle".

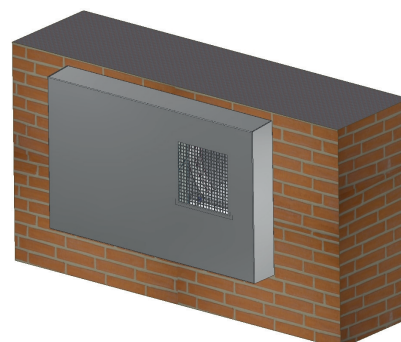
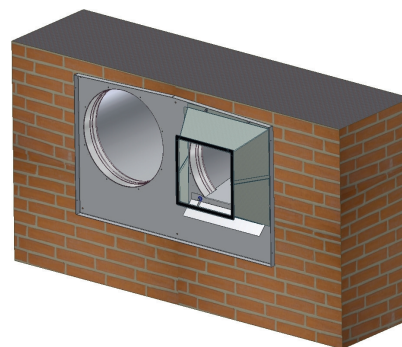
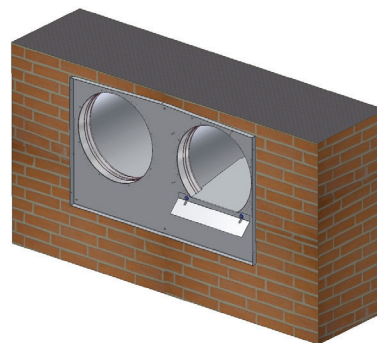
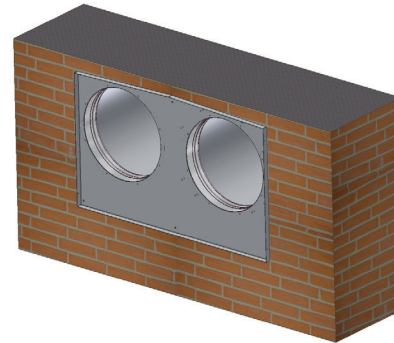
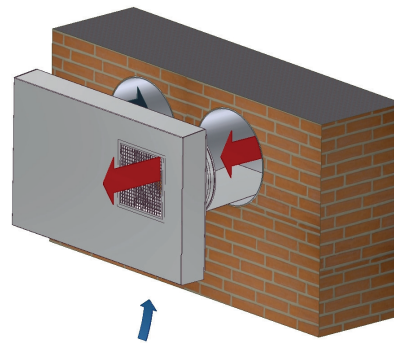
- Die Verschlussplatte wird standardmäßig mit 400 mm Länge geliefert und ist gemäß Wandstärke zu kürzen.



ACHTUNG: Die Platte darf die Fortluftklappe des Gerätes nicht behindern.

- Platte mit 2 der gelieferten selbstsichernden 5 mm Muttern und Schrauben montieren.
- Die Fuge zwischen Verschlussplatte und Luftkanalrohr mit einer langzeitelastischen Fugenmasse (z. B. Silikon) verfugen.
- Fortlufttrichter mit den übrigen 6 selbstsichernden Muttern montieren.

- Außenhaube mit den gelieferten 4 Schrauben befestigen.



# AIRMASTER

Airmaster A/S  
Industrivej 59  
DK - 9600 Aars

Tel.: +45 98 62 48 22  
info@airmaster-as.de  
www.airmaster-as.de

# AIRMASTER

Airmaster België  
Santvoortbeeklaan 23B  
2100 Deurne  
België

Tel.: +32 (0)3 3001720  
info@airmaster.be  
www.airmaster-as.de

fresh air by  
**WERNIG**<sup>®</sup>

Johann Wernig KG  
AT- 9163 Unterbergen/Rosental Kärnten

Tel. +43 4227 2213-0  
Fax. +43 4227 3564  
office@wernig.at  
www.wernig.at

# WESCO

WESCO AG  
Tägerhardstrasse 110  
CH - 5430 Wettingen

Tel. +41 56 438 12 12  
Fax. +41 56 438 12 10  
airmaster@wesco.ch  
www.wesco.ch