



AIRMASTER®

ventilation in balance

BEDIENUNGSANLEITUNG

AM 150 · 300 · 500 · 800 · 900 · 1000 · 1200

DV 1000

SICHERHEITSBESTIMMUNGEN



Diese Anleitung muss vor Inbetriebnahme und Verwendung des Airlinq Lüftungsgerätes sorgfältig gelesen werden. Befolgen Sie die Anleitung, um den korrekten Betrieb dieses Produkts sicherzustellen.

Für den Betrieb von Lüftungsgeräten sind die landesrechtlichen Regelungen und die bauaufsichtliche Richtlinie über die brandschutztechnische Anforderungen und Betriebsbestimmungen für Lüftungsgeräte in der jeweils geltenden Fassung zu beachten.

Beim Betrieb des Lüftungsgerätes im Zusammenhang mit raumluftabhängigen Feuerstätten sind die jeweils örtlich geltenden Regelungen zu beachten und einzuhalten.

Das Gerät darf nicht in Räumen, in denen abrasive (abtragende) Partikel, brennbare oder ätzende Gase in der Luft vorhanden sein können, in Feuchträumen oder in explosionsgeschützten Räumen eingesetzt werden.

Das Lüftungsgerät darf niemals ohne die in dieser Anleitung angeführten Filter betrieben werden.

Airmaster übernimmt keinerlei Haftung für Schäden, die aufgrund des Nichtbefolgens dieser Anleitung entstehen.

Bei Nichtbefolgen von Anweisungen mit Gefahrensymbol besteht das Risiko von Personen- oder Materialschäden.

Airmaster behält sich das Recht auf Änderungen ohne vorherige Ankündigung vor. Alle angegebenen Werte sind Nennwerte und unterliegen Toleranzen und äußeren Beeinflussungen.

Diese Anleitung gilt für das gelieferte Lüftungsgerät inklusive sämtlichen Zubehörs und ist an den Eigentümer des Gerätes zu übergeben. Sie sollte von ihm gewissenhaft aufbewahrt werden.

Alle notwendigen Daten und Anleitungen für eine Netzwerkintegration können auf der Internetseite www.airmaster-as.de heruntergeladen werden.

WARNUNGEN



Vor dem Öffnen des Gehäusedeckels oder von Serviceabdeckungen muss die Spannungsversorgung für das Gerät abgeschaltet und gegen Wiedereinschalten gesichert werden.



Das Gerät darf nicht gestartet werden, bevor der Gehäusedeckel, alle Serviceabdeckungen und Gitter/Ventile auf den Kanalanschlüssen montiert sind.

Ort der Montage und Seriennummern (S/N):

Typ: _____

Lieferdatum: _____

Ort der Montage: _____

S/N Lüftungsgerät: _____

S/N Kühlmodul: _____

Inhaltsverzeichnis

1. Airlinq®	5
2. Funktionsprinzip	5
3. Airlinq Viva (weißes Bedienpaneel)	6
3.1. Bedienelemente	6
3.2. Bedienung.....	6
3.2.1. Automatische Bedienungssperre.....	6
3.2.2. Kindersicherung	6
3.2.3. Start, Standby und Ausschalten.....	7
3.2.4. Luftmenge – Manuelle Einstellung	8
3.2.5. Ferien Modus – Aktivierung.....	9
3.3. Warnungen und Alarme.....	9
4. Airlinq Orbit (schwarzes Bedienpaneel)	11
4.1. Bedienelemente	11
4.2. Bedienung.....	11
4.2.1. Automatische Bedienungssperre.....	11
4.2.2. Luftmenge – Manuelle Einstellung	12
4.2.3. Automatischer Betrieb	13
4.2.4. Bedienungsmenü	13
4.2.4.1. Start und Standby.....	13
4.2.4.2. Ausschalten.....	14
4.2.4.3. Ferien Modus – Aktivierung.....	14
4.2.4.4. Status	14
4.2.4.5. Einstellungen.....	17
Timers	17
Datum und Zeit.....	19
Standardluftmenge	19
Standardzulufttemperatur.....	19
Hohe Raumtemperatur.....	19
Service (Filterwechsel) zurücksetzen.....	19
DatenLog	19
Start-Guide	20
4.2.4.6. Bildschirm sperren.....	20
4.2.5. Innenklimaniveau.....	20
4.2.6. Airlinq BMS.....	21
4.2.6.1. Bedienung und Einstellung	22
Eine Gruppe/ein Gerät auswählen.....	22
Start, Standby und Ausschalten.....	22
4.3. Warnungen und Alarme.....	23
5. Airmaster Airlinq® Online	24
6. LED Signale	25

7. Steuerungsfunktionen.....	26
7.1. Zeitgesteuerte Lüftung.....	26
7.2. Nachtkühlung	26
7.3. Ferien Modus.....	26
7.4. Start und Stopp mithilfe externer Kontakte.....	26
7.5. Start und Stopp mithilfe eines PIR-Sensors.....	26
7.6. Steuerung über einen CO ₂ -Sensor oder einen CO ₂ -/TVOC-Sensor	27
7.7. Boost	28
7.8. Steuerung mithilfe eines analogen GMS	28
7.9. Betrieb des Kühlmoduls.....	28
8. Interne Steuerungsfunktionen.....	28
8.1. Niedrige Temperatur.....	28
8.2. Vorwärme.....	28
8.3. Virtuelle Vorwärme.....	29
8.4. Hohe Temperatur	29
9. Service und Wartung.....	30
9.1. Außenreinigung.....	30
9.2. Innenreinigung.....	30
9.3. Reinigung des Kondenssystems.....	30
9.4. Filterwechsel.....	31
9.4.1. Service (Filterwechsel) zurücksetzen.....	31
9.4.2. Filterwechsel Kühlmodul	31
9.4.3. Filterwechsel AM 150, 300, 500, 800, 1000, DV 1000.....	32
9.4.4. Filterwechsel AM 900 und AM 1200	33
9.5. Filterübersicht	35
9.6. Einstellen der Zuluftöffnung	36
9.7. Sicherheitshinweis Kühlmodul.....	38
10. Reparaturen und Verbesserungen	38
11. Entsorgung	38
12. Fehlerbeschreibung	38
Quick Guide Airlinq Viva.....	39
Quick Guide Airlinq Orbit.....	40
Abkürzungsverzeichnis	41
Produktinformation gemäß Richtlinie 2009/125/EG.....	42
EG-Konformitätserklärung	45

1. Airlinq®

Airmaster konzentriert sich nicht allein auf das Lüftungsgerät, sondern auch auf die Steuerungssoftware und die Bedienung. Airlinq ist eine einzigartige Lüftungssteuerung, die sowohl dem Endverbraucher als auch dem Techniker einen beeindruckenden Überblick verschafft und die volle Kontrolle über das Raumklima sowie leichten Zugang zu den vielen Funktionen ermöglicht, die einen korrekten Betrieb der Airlinq gesteuerten Lüftungsgeräte gewährleisten.

Die Airlinq-Steuerung besteht aus einem selbsterklärenden intuitiven Bedienpaneel, Airlinq Viva (weiß) oder Airlinq Orbit (schwarz) und einer im Gerät platzierten Steuerbox (AQC L oder AQC P, schwarze oder graue Box), die für die Kontrolle aller Funktionen und sämtlicher Ausstattung des gelieferten Lüftungsgeräts konstruiert wurde.

Die Bedienung der Steuerung mithilfe des Bedienpaneels Airlinq Viva wird auf den Seiten 5 bis 10, Airlinq Orbit auf den Seiten 11 bis 23 sowie Airmaster Airlinq® Online auf der Seite 24 beschrieben.

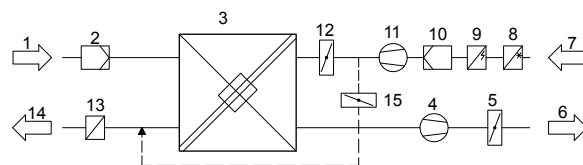
Das System kann an einen PC mit den Programmen „Airlinq User Tool“ (entspricht der Bedienung mit dem Airlinq Orbit) für eine komfortable Bedienung oder mit „Airlinq Service Tool“ (nur für Servicetechniker) zur Programmierung und Wartung der Steuerung angeschlossen werden.

Airlinqs Hauptfunktionen sind folgende

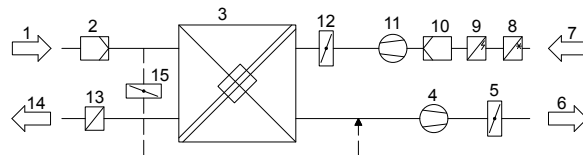
- Steuerung der Luftmenge und Zulufttemperatur.
- Manuelle Steuerung.
- Zeitgesteuerter Betrieb mithilfe einer Zeitschaltuhr.
- Freie Nachtkühlung zur Absenkung der Raumtemperatur im Laufe der Nacht.
- Programmierter Betrieb über Sensoren (z. B. Bewegungssensor (PIR) und Kohlendioxid- (CO₂) Sensor), analoges Gebäude Management System (A-GMS) und digitaler Gebäude Leit Technik (D-GLT).
- Defrostfunktion sowie Steuerung der Vor- und Nachheizregister für den Betrieb des Geräts bei niedrigen Außentemperaturen.
- Steuerung des Betriebs des Kühlmoduls bei hohen Außen- oder Raumtemperaturen.
- Überwachung der Temperaturen, Komponenten und Luftmengen des Geräts.
- Alarmfunktionen bei Wartungsbedarf oder Fehlern.
- Steuerung von bis zu 20 individuellen Lüftungsgeräten mithilfe eines einzigen Bedienpaneels in einem Airlinq BMS mit Sensoren ganz nach Bedarf.
- Kontinuierliches und zeitbegrenztes DatenLog, das an einen PC übertragen werden kann.
- Anschluss eines PCs an das Bedienpaneel Airlinq Viva und Airlinq Orbit oder die Steuerbox (AQC).

2. Funktionsprinzip

Die folgenden Prinzipskizzen zeigen die grundlegende Funktion des Airmaster Lüftungsgeräts.



Bypass: Zuluftseite



Bypass: Abluftseite

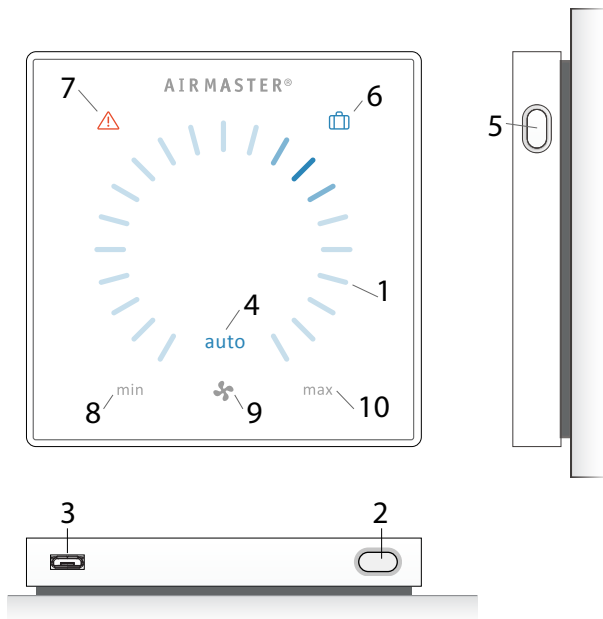
1. Abluft (Absaugung aus dem Raum).
2. Abluftfilter.
3. Gegenstromwärmetauscher; Wärmetauscher übertragen effizient die Wärmeenergie aus der Abluft an die Zuluft.
4. Abluftventilator.
5. Motorisierte Fortluftklappe; schließt die Abluftseite, wenn das Gerät stoppt.
6. Fortluft.
7. Außenluft.
8. Kühlmodul (Option, nicht für alle Modelle erhältlich); das Kühlmodul reduziert die Außenlufttemperatur, bevor die Luft zum Lüftungsgerät geleitet wird.
9. Vorheizregister (Option); das Vorheizregister unterstützt die Defrostfunktion.
10. Außenluftfilter.
11. Zuluftventilator.
12. Motorisierte Zuluftklappe; schließt die Zuluftseite, wenn das Gerät stoppt.
13. Nachheizregister (Option); das Nachheizregister gleicht den geringen Temperaturverlust im Wärmetauscher (Pos. 3) aus.
14. Zuluft (Zufuhr erwärmter Außenluft).
15. Modulierender Bypass; die Bypassklappe wird zur Regulierung der Zulufttemperatur verwendet.

Die Lufttemperatur wird im Gerät sowohl vor als auch hinter dem Wärmetauscher in den Abluft- und Zuluftseite überwacht.

Im Kühlmodul wird die Außentemperatur sowie die Temperatur im Kühlkreislauf überwacht.

3. Airlinq Viva (weißes Bedienpaneel)

3.1. Bedienelemente



1. Luftmengeneinstellung (blaues Licht) mithilfe eines berührungsempfindlichen Bedienungsbereichs, siehe Seite 8.
2. Funktionstaste (Start, Stopp, zeitweiliger Stopp), siehe Seite 7.
3. USB Mini-B-Schnittstelle. Um das Lüftungsgerät einzustellen oder zu programmieren, wird ein PC mit dem Programm „Airlinq User Tool“ oder „Airlinq User Tool“ (nur für Servicetechniker) angeschlossen. „Airlinq User Tool“ und „Airlinq User Tool“ (nur für Servicetechniker) herunterladen auf:

www.airlinq.eu

4. Symbol „auto“ für automatischen Betrieb (blau), siehe Seite 7.
5. Ferien Modus Taste, siehe Seite 9.
6. Symbol für Ferien Modus (blau), siehe Seite 9.
7. Symbol für Warnungen (gelb) und Alarmer (rot), siehe Seite 9.
8. Text „min“ für minimale Luftmenge.
9. Ventilatorsymbol.
10. Text „max“ für maximale Luftmenge.

3.2. Bedienung

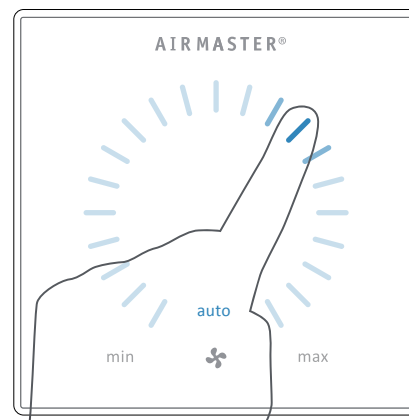
3.2.1. Automatische Bedienungssperre

Das Bedienpaneel ist mit einer automatischen Bedienungssperre ausgestattet, um eine unbeabsichtigte Luftmengeneinstellung, z. B. bei der Reinigung, zu verhindern.

Die Sperre wird automatisch nach 30 Sekunden ohne Bedienung aktiviert.

Aufheben der automatischen Bedienungssperre:

1 Sekunde lang auf die aktuelle Luftmenge drücken.



>> Die automatische Bedienungssperre wird aufgehoben, wenn die Luftmengenanzeige von min. bis zur aktuellen Einstellung mit den blauen Strichen leuchtet.

3.2.2. Kindersicherung

Die Kindersicherung verhindert jede Bedienung. Eine Bedienung von Funktionen bei aktivierter Kindersicherung löst 2 Mal Blinken aller blauen Striche für die Luftmengenanzeige aus (Pos. 1 unter „Bedienelemente“ auf Seite 6).

Kindersicherung **aktivieren/deaktivieren**:

Gleichzeitig 4 Sekunden lang auf die Tasten „Funktion“ und „Ferien Modus“ drücken (Pos. 2. und 5. unter „Bedienelemente“ auf Seite 6).

>> Alle blauen Striche in der Luftmengenanzeige blinken 2 Mal.

>> Bei Bedienung mit aktiver Kindersicherung blinken alle blauen Striche der Luftmengenanzeige 2 Mal.

3.2.3. Start, Standby und Ausschalten

Ein Airmaster Lüftungsgerät kann automatisch oder mithilfe der Funktionstaste (Pos. 2. unter „Bedienelemente“ auf Seite 6) gestartet und gestoppt werden.

Automatischer Betrieb.

Der automatische Betrieb wird mithilfe eines Wochenschemas, der Nachtkühlung, Sensoren, externen Schaltern oder einem analogen GMS gestartet.

Am Bedienpaneel werden die aktuelle Luftmenge und der Text „auto“ mit blauem Licht angezeigt. (Siehe 1. Abbildung hierunter.)

Lesen Sie auch den Abschnitt „Steuerungsfunktionen“ auf Seite 26.

Die Luftmenge kann manuell über- oder untersteuert werden. Der automatische Betrieb wird abgeschaltet und der Text „auto“ erlischt dadurch.

1.



1. Start oder Neustarten des automatischen Betriebs.

Die Funktionstaste drücken.

>> Das Gerät startet lt. Programmierung, wenn ein Startsignal aktiv ist. Die Steuerung aktiviert den automatischen Betrieb erneut nach einer manuellen Übersteuerung. Die aktuelle Luftmenge wird mit einem blauen Strich angezeigt. Der Text „auto“ wird mit blauem Licht angezeigt.

Betrieb **manuell starten**.

Die Funktionstaste doppelt drücken.

>> Das Gerät startet mit der Standardluftmenge und Standardzulufttemperatur (siehe Seite 9). Der Text „auto“ wird mit blauem Licht angezeigt. Nach 4 Stunden (die Zeit kann auf 0, 1, 2, ... 255 Stunden mithilfe eines PCs mit dem Programm „Airlinq User Tool“ (nur für Servicetechniker) eingestellt werden) kehrt das Gerät in den automatischen Betrieb zurück.

2.



2. Standby:

Die Funktionstaste drücken, wenn das Gerät in Betrieb ist.

>> Das Gerät stoppt 1 Stunde (die Zeit kann auf OFF, 0, 1, 2, ... 255 Stunden mithilfe eines PCs mit dem Programm „Airlinq User Tool“ (nur für Servicetechniker) eingestellt werden) und startet dann beim nächsten Startsignal. Anderenfalls kann das Gerät vor Ablauf der Zeit mithilfe der Funktionstaste gestartet werden. Die Luftmengenanzeige blinkt langsam neben Minimum.

3.

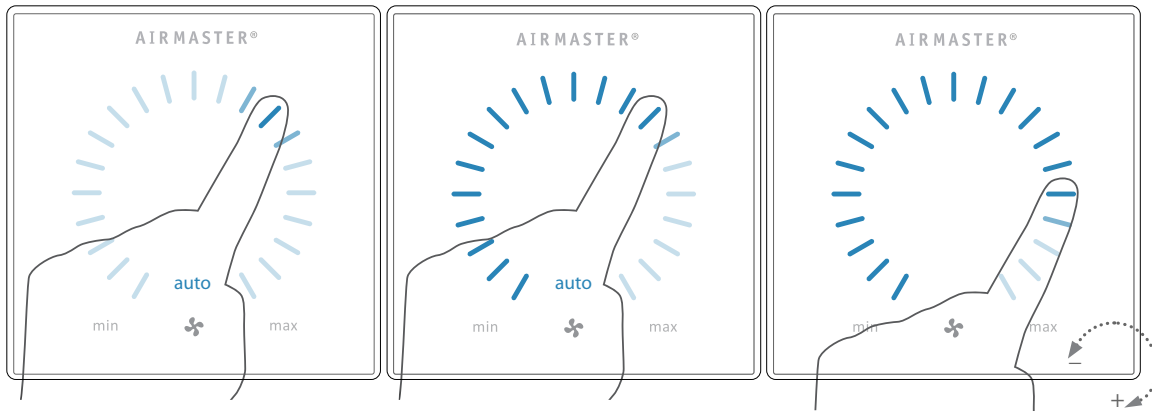


3. Gerät ausschalten:

Die Funktionstaste mindestens 2 Sekunden lange drücken, um das Gerät auszuschalten.

>> Das Gerät wird hiernach mithilfe der Funktionstaste eingeschaltet. Sämtliche Lichter am Bedienpaneel sind ausgeschaltet.

3.2.4. Luftmenge – Manuelle Einstellung

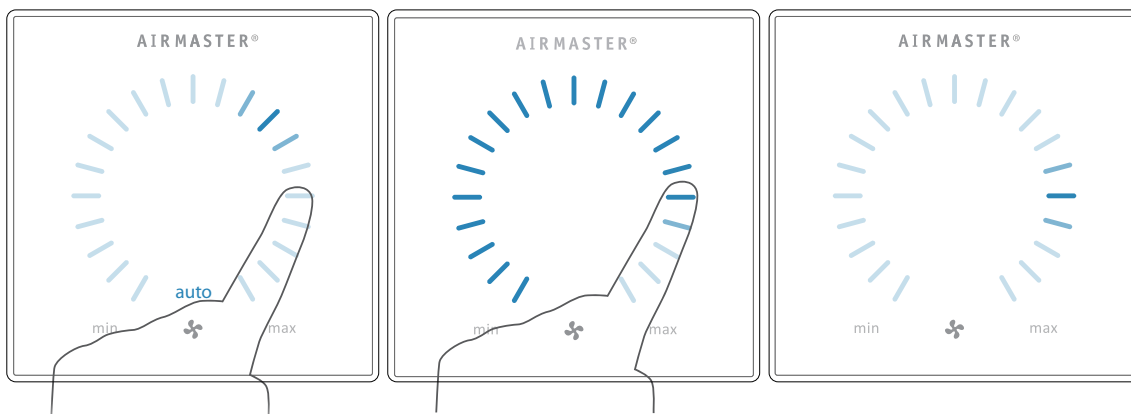


Auf die aktuelle Luftmenge drücken. Die automatische Bedienungssperre wird aufgehoben, wenn die Luftmengenanzeige von min. bis zur aktuellen Einstellung mit den blauen Strichen leuchtet.

Anschließend mit dem Finger im Einstellungsbereich im Uhrzeigersinn ziehen, um die Luftmenge zu erhöhen oder entgegen dem Uhrzeigersinn, um die Luftmenge zu verringern. Das Licht folgt der Bewegung im Bereich.

Heben Sie den Finger ab, wenn die gewünschte Luftmenge angegeben ist. Die aktuelle Einstellung wird hiernach erneut mit einem einzelnen blauen Strich angezeigt.

Nach 12 Stunden (die Zeit kann auf 0, 1, 2, ... 255 Stunden mithilfe eines PCs mit dem Programm „Airlinq User Tool“ (nur für Servicetechniker) eingestellt werden) kehrt das Gerät in den automatischen Betrieb zurück.



Dieselbe Einstellung kann vorgenommen werden, indem auf die gewünschte Luftmenge gedrückt wird, sofern die automatische Bedienungssperre nicht aktiv ist.

Heben Sie den Finger ab, wenn die gewünschte Luftmenge angegeben ist. Die aktuelle Einstellung wird hiernach erneut mit einem einzelnen blauen Strich angezeigt.

3.2.5. Ferien Modus – Aktivierung

Der Ferien Modus wird als Basislüftung verwendet, wenn der Raum längere Zeit ungenutzt ist, z. B. in der Urlaubszeit.



Im Ferien Modus läuft das Airlinq-Gerät mit der geringsten Luftmenge. Die interne Steuerungsfunktion „Niedrige Temperatur“ ist aktiv, um das Gerät gegen Eisbildung zu schützen. Die Steuerungsfunktion ist in der Lage, die Heizregister im Bedarfsfall zu aktivieren. Die interne Steuerungsfunktion „Hohe Temperatur“ ist im Ferien Modus deaktiviert.

Siehe auch Abschnitt „Interne Steuerungsfunktionen“ auf Seite 28 und 29.

Ferien Modus **aktivieren**:

Die Taste Ferien Modus (Pos. 5. unter „Bedienelemente“ auf Seite 6) 2 Sekunden lang drücken.

>> Das Gerät geht in den Ferien Modus.

Ferien Modus **deaktivieren**:

Die Funktionstaste (Pos. 2. unter „Bedienelemente“ auf Seite 6) drücken.

>> Das Gerät kehrt in den automatischen Betrieb zurück.

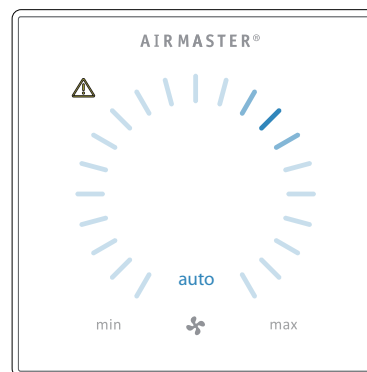
3.3. Warnungen und Alarmer

Die Airlinq-Steuerung überwacht Temperaturen, Luftdurchfluss, Funktion des Kühlmoduls, Zustand der Filter und diverse Komponenten.

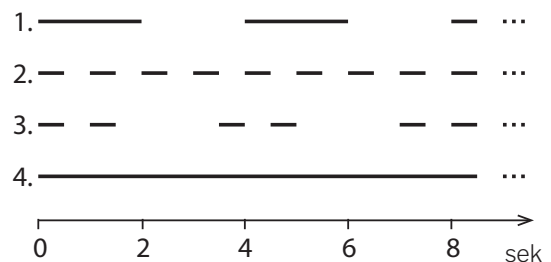
Bei einem Fehler zeigt das Bedienpaneel ein gelbes oder rotes Symbol an. Bei gelben Warnungen hält das Gerät den Betrieb bestmöglich aufrecht, während es bei roten Alarmen abschaltet.

Warnungen und Alarmer werden durch Blinken in unterschiedlichen Intervallen oder durch konstantes Leuchten angezeigt. Bei mehreren Fehlern werden diese mit einer kurzen Pause nacheinander angezeigt.

Warn- und Alarmanzeige (gelb und rot):



Lichtsignale bei Warnung und Alarm:



1. Blinkt langsam (2 Sekunden Licht, 2 Sekunden Pause).
2. Blinkt schnell (0,5 Sekunden Licht, 0,5 Sekunden Pause).
3. Blinkt 2 Mal schnell (0,5 Sekunden Licht, 0,5 Sekunden Pause, 0,5 Sekunden Licht) mit 2 Sekunden Zwischenraum.
4. Leuchtet konstant.

Siehe Erläuterung der Fehlerarten auf der nächsten Seite.

Warnungen (gelb)

Bei Warnungen bleibt das Lüftungsgerät in Betrieb, der jedoch vom Standardbetrieb abweichen kann.

1. Blinkt langsam:

Kondenswasser – Es befindet sich Kondenswasser im Kühlmodul, das nicht automatisch weggeleitet wird. Das Modul ist außer Betrieb.

- Kondenswasser aus der Kondensatwanne entfernen.
- Das Kondensatsystem reinigen (siehe Seite 30) oder SERVICE HINZUZIEHEN.

2. Blinkt schnell:

Kompressor des Kühlmoduls ist gesperrt (gestoppt). Das Modul ist außer Betrieb. Kondensator war für längere Zeit überhitzt.

- Überprüfen, ob die Warnung ausschaltet, nachdem der Strom zum Gerät unterbrochen wurde oder SERVICE HINZUZIEHEN.

3. Blinkt 2 Mal schnell im Abstand von 2 Sekunden:

Zeit für Filterwechsel. Der Betrieb setzt unverändert fort.

- Filter wechseln und Service zurücksetzen (siehe Seite 31) oder SERVICE HINZUZIEHEN.

4. Leuchtet konstant:

Technischer Fehler an Temperatursensoren (RT, OTV, OT, EVi, EVo oder HG), Luftmengenmessung oder am CO₂-Sensor. Bei den Fehlern OT, EVi, EVo oder HG ist das Kühlmodul außer Betrieb. Bei den Fehlern RT und OTV funktionieren diverse interne Steuerfunktionen nicht hinreichend.

- SERVICE HINZUZIEHEN.

Die Bedeutung der Abkürzungen ist im Abschnitt „Abkürzungen“ auf Seite 40 zu finden. Warnungen und Alarmer können auch mithilfe des Programms „Airlinq User Tool“ oder „Airlinq User Tool“ (nur für Servicetechniker) ausgelesen werden.

Alarmer (rot)

Bei Alarmen wird das Lüftungsgerät gestoppt, um größere Schäden zu verhindern.

1. Blinkt langsam:

Niedrige Temperatur – Bei besonders niedrigen Temperaturen kann es notwendig sein, das Gerät gegen Eisbildung zu schützen. In diesem Fall wird ein Alarm Niedrige Temperatur ausgelöst. Das Gerät versucht automatisch einmal pro Stunde zu starten, sofern weiterhin ein aktives Startsignal vorhanden ist.

2. Blinkt schnell:

Kondenswasser – Es befindet sich Kondenswasser im Lüftungsgerät, das nicht automatisch weggeleitet wird.

- Kondenswasser aus der Kondensatwanne entfernen.

An Geräten ohne Kondensatablauf:

- Tritt der Alarm wiederholt auf, ist es notwendig, einen Kondensatablauf oder eine Kondensatpumpe zu installieren. SERVICE HINZUZIEHEN.

An Geräten mit Kondensatablauf/Kondensatpumpe:

- Das Kondensatsystem reinigen (siehe Seite 30) oder Service hinzuziehen.
- Der Geruchsverschluss ist falsch montiert. Die Installation muss von autorisierten Fachleuten korrigiert werden.
- Die Kondensatpumpe ist defekt. SERVICE HINZUZIEHEN.

3. Blinkt 2 Mal schnell im Abstand von 2 Sekunden:

Filterwechsel erforderlich.

- Filter wechseln und Service zurücksetzen (siehe Seite 31) oder SERVICE HINZUZIEHEN.

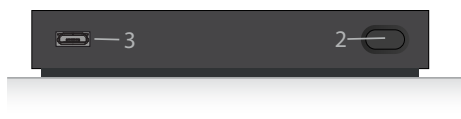
4. Leuchtet konstant:

Kritischer Fehler an Temperatursensoren (IT, ETV) oder einem Ventilator.

- SERVICE HINZUZIEHEN.

4. Airlinq Orbit (schwarzes Bedienpaneel)

4.1. Bedienelemente



1. Luftmengeneinstellung (blaue Striche), siehe Seite 12.
2. Funktionstaste (Bedienungs Menü aktivieren, Gerät ausschalten), siehe Seite 13.
3. USB Mini-B-Schnittstelle. Anschluss eines PCs mit dem Programm „Airlinq User Tool“ (nur für Servicetechniker), um das Lüftungsgerät zu programmieren. „Airlinq User Tool“ (nur für Servicetechniker) herunterladen auf:
www.airlinq.eu
4. Symbol für Warnungen (gelb) und Alarme (rot), siehe Seite 23.
5. CO₂-Symbol, siehe „CO₂-Status“ auf Seite 20.
6. Text „min“ für minimale Luftmenge.
7. Ventilatorsymbol.
8. Text „max“ für maximale Luftmenge.
9. Touchbildschirm, siehe Seite 11.

Weitere Symbole

- "Auto".
- "Start".
- "Standby".
- "Aus".
- "Bestätigen".
- "Zurück".
- "Abbruch".
- "Hilfe".

- "Auswählbar"
- "Ausgewählt".
- Wert „Erhöhen“.
- Wert „Verringern“.
- "Ferien Modus"-Symbol wird im Ferien Modus anstelle des Ventilatorsymbols angezeigt (Pos. 7.), siehe Seite 26.
- Das Vorhängeschloss wird bei der Bedienung während der aktiven automatischen Bedienungssperre und aktiver Bildschirmsperre angezeigt.
- auto Der Text „auto“ erlischt bei manueller Übersteuerung oder Untersteuerung der Luftmenge.

Touchbildschirm

Das Bedienpaneel Airlinq P ist mit einem Touchbildschirm ausgestattet, der auf dieselbe Weise wie ein Smartphone bedient wird. Der Bedienungsbereich ist 52 x 52 mm groß. Auf der rechten und linken Seite des Bedienungsbereichs kann man das angezeigte Bild nach oben und unten „scrollen“.

Die Anzeige und Symbole des Bildschirms werden automatisch an Menüs und Funktionen angepasst.

Der Abschnitt „Bedienung“ auf Seite 11 bis 23 zeigt bei allen Schirmbildern nur die wesentlichen Inhalte auf weißem Hintergrund.

4.2. Bedienung

4.2.1. Automatische Bedienungssperre

Das Bedienpaneel ist mit einer automatischen Bedienungssperre ausgestattet, um eine unbeabsichtigte Bedienung, z. B. bei der Reinigung, zu verhindern.

Die Sperre wird automatisch nach 120 Sekunden ohne Bedienung aktiviert. Der Bildschirm zeigt bei Bedienung ein Vorhängeschloss mit einem Richtungspfeil.

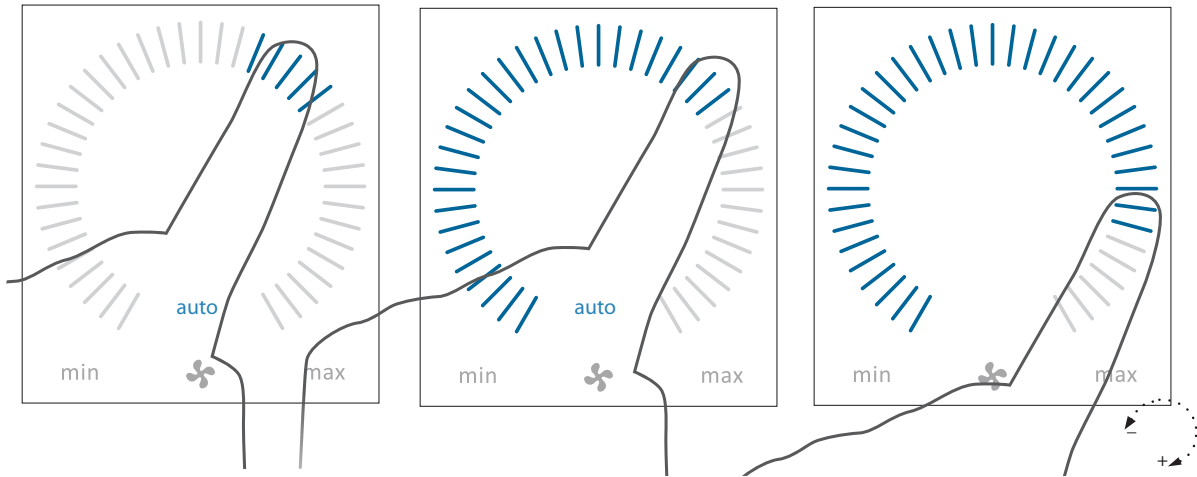
Bedienung aktivieren:

Auf das Vorhängeschloss drücken und in Pfeilrichtung ziehen.



Um den Bildschirm gegen jede Art der unerwünschten Bedienung zu sperren, siehe Abschnitte „Bildschirm sperren“ auf Seite 20.

4.2.2. Luftmenge – Manuelle Einstellung

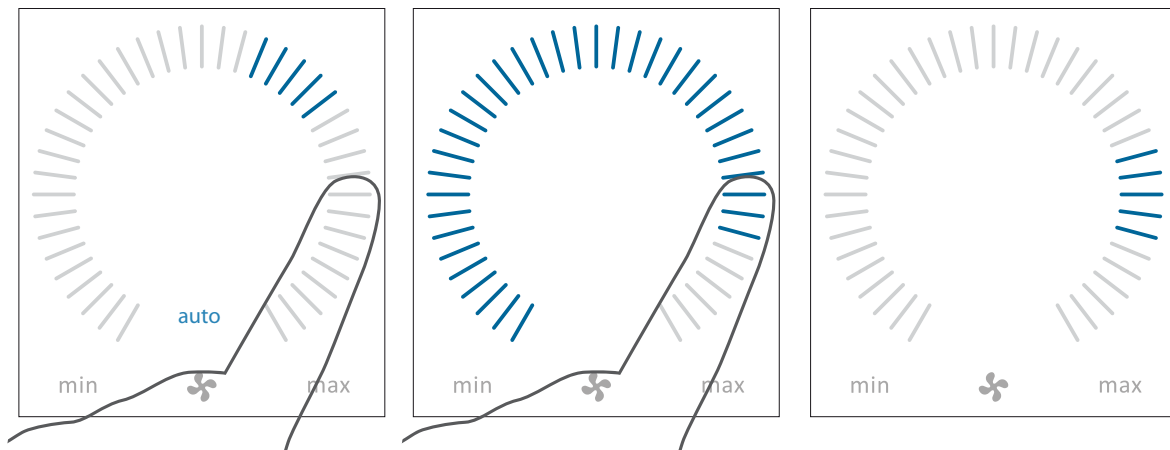


Evtl. die Bedienungssperre oder Bildschirmsperre deaktivieren und auf die aktuelle Luftmenge drücken, bis die Luftmengenanzeige von min. bis zur aktuellen Einstellung blau leuchtet.

Anschließend mit dem Finger im Einstellungsbereich im Uhrzeigersinn ziehen, um die Luftmenge zu erhöhen oder entgegen dem Uhrzeigersinn, um die Luftmenge zu verringern. Das Licht folgt der Bewegung im Bereich.

Heben Sie den Finger ab, wenn die gewünschte Luftmenge angegeben ist. Die aktuelle Einstellung wird hiernach mit 5 blauen Strichen angezeigt.

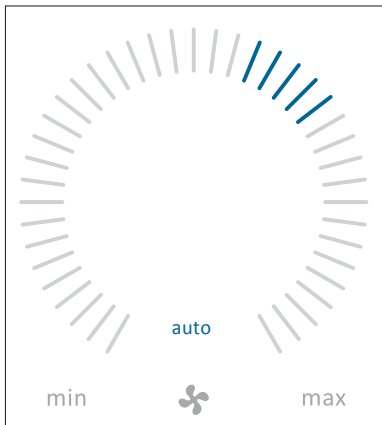
Nach 12 Stunden (die Zeit kann auf 0, 1, 2, ... 255 Stunden mithilfe eines PCs mit dem Programm „Airlinq User Tool“ (nur für Servicetechniker) eingestellt werden) kehrt das Gerät in den automatischen Betrieb zurück.



Die gleiche Einstellung kann vorgenommen werden, indem direkt auf die gewünschte Luftmenge gedrückt wird, bis die Luftmengenanzeige von min. bis zur gewünschten Einstellung blau leuchtet.

Heben Sie den Finger ab, wenn die gewünschte Luftmenge angegeben ist. Die aktuelle Einstellung wird hiernach mit 5 blauen Strichen angezeigt.

4.2.3. Automatischer Betrieb



Der automatische Betrieb wird mithilfe eines Wochenschemas, der Nachtkühlung, Sensoren, externen Schaltern oder einem analogen GMS gestartet.

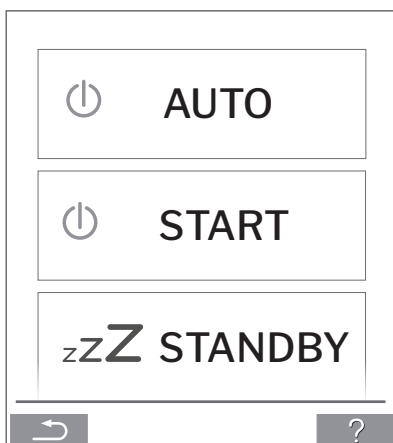
Am Bedienpaneel werden die aktuelle Luftmenge und der Text „auto“ mit blauem Licht über dem Ventilatorsymbol angezeigt.

Lesen Sie auch den Abschnitt „Steuerungsfunktionen“ auf Seite 26.

Die Luftmenge kann manuell über- oder untersteuert werden. Der automatische Betrieb wird abgeschaltet und der Text „auto“ erlischt dadurch.

4.2.4. Bedienungsmenü

Das Bedienungs Menü starten, indem die Funktionstaste gedrückt wird (Pos. 2 unter „Bedienelemente“ auf Seite 11). Durch Drücken auf einen Menüpunkt wird das Menü oder die Funktion aktiviert/deaktiviert. Abhängig vom Menü werden dazugehörige Funktionsfelder geändert. Dies können zum Beispiel Textfelder sein, wie „Bestätigen“, „Ausschalten“, „Abbrechen“ oder Felder mit Symbolen. In einzelnen Menüs werden außerdem Popup-Texte angezeigt.



Für Gruppenbedienung siehe „Airlinq BMS“ auf Seite 21.

4.2.4.1. Start und Standby

Start oder Neustart des automatischen Betriebs.

Drücken auf Menüfeld „ AUTO“.

>> Das Gerät startet laut Programmierung, wenn ein Startsignal aktiv ist oder der automatische Betrieb nach einer manuellen Übersteuerung wiederaktiviert wird. Die aktuelle Luftmenge wird mit 5 blauen Strichen angezeigt. Der Text „auto“ wird mit blauem Licht angezeigt.

Betrieb manuell starten.

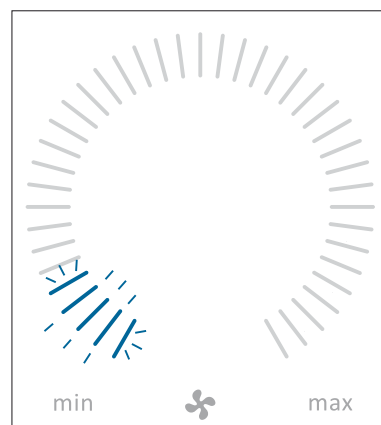
Drücken auf Menüfeld „ START“.

>> Das Gerät startet mit der Standardluftmenge und Standardzulufttemperatur (siehe Seite 19). Der Text „auto“ wird mit blauem Licht angezeigt. Nach 4 Stunden (die Zeit kann auf 0, 1, 2, ... 255 Stunden mithilfe eines PCs mit dem Programm „Airlinq User Tool“ (nur für Servicetechniker) eingestellt werden) kehrt das Gerät in den automatischen Betrieb zurück.

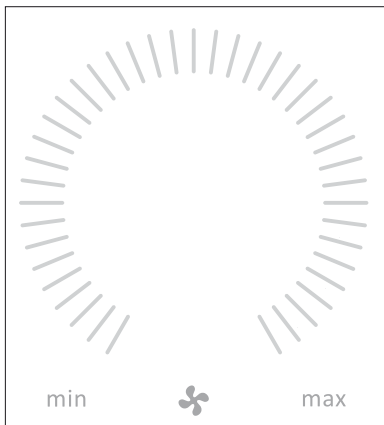
Standby.

Auf das Menüfeld „ STANDBY“ drücken, wenn das Gerät in Betrieb ist.

>> Das Gerät stoppt 1 Stunde (die Zeit kann auf OFF, 0, 1, 2, ... 255 Stunden mithilfe eines PCs mit dem Programm „Airlinq User Tool“ (nur für Servicetechniker) eingestellt werden) und startet dann beim nächsten Startsignal. Anderenfalls kann das Gerät vor Ablauf der Zeit mithilfe des Bedienungsmenüs gestartet werden. Die Luftmengenanzeige blinkt langsam auf Minimum.



4.2.4.2. Ausschalten



Drücken auf Menüfeld „ Aus“.

>> Das Bedienpaneel zeigt den Text „AUSCHALTEN? DAS SYSTEM MUSS DANACH MANUELL GESTARTET WERDEN.“ sowie ein Häkchen neben „Bestätigen“ und ein Kreuz neben „Abbrechen“.

Zum Ausschalten das Häkchen drücken. Das Gerät muss hiernach lt. Abschnitt „Start und Standby“ auf Seite 13 gestartet werden. Auf das Kreuz drücken, um das Abschalten abzubrechen.

Um ein Gerät auszuschalten, kann man auch 2 Sekunden lang auf die Funktionstaste drücken (Pos. 2 unter „Bedienelemente“ auf Seite 11).

4.2.4.3. Ferien Modus – Aktivierung

Im Ferien Modus läuft das Airlinq-Gerät mit der geringsten Luftmenge. Die interne Steuerungsfunktion „Niedrige Temperatur“ ist aktiv, um das Gerät gegen Eisbildung zu schützen. Die Steuerungsfunktion ist in der Lage, die Heizregister im Bedarfsfall zu aktivieren. Die interne Steuerungsfunktion „Hohe Temperatur“ ist im Ferien Modus deaktiviert.

Siehe auch Abschnitt „Interne Steuerungsfunktionen“ auf Seite 28 und 29.

Ferien Modus **aktivieren**:

Drücken auf Menüfeld „ FERIEN“.

>> Der Ferien Modus wird aktiviert. Das Ferien Modus Symbol wird anstelle des Ventilatorsymbols angezeigt.

Ferien Modus **deaktivieren**:

Um den Ferien Modus zu deaktivieren, muss das Gerät laut Abschnitt „Start und Standby“ auf Seite 13 gestartet werden.

4.2.4.4. Status

Das Statusmenü ist in 6 Gruppen unterteilt: Information, Luftmenge, Filter, Betrieb, Hardware und Installationskontrolle. Die Menüpunkte informieren über den Betriebszustand des Geräts.

Drücken auf Menüfeld „ Status“.

>> Das Untermenü wird aktiviert.

Auf das gewünschte Untermenü drücken.

Information

Betriebsstunden gesamt	Betriebsstunden des Geräts seit der Herstellung.
SW Bedienpaneel	Softwareversion des Bedienpaneels.
SW Steuerung	Softwareversion der Steuerung.
Seriennr. Steuereinheit	Geräteseriennummer.
Service	Kontaktadresse für technischen Support und Service. Kann mit dem Programm „Airlinq User Tool“ (nur für Servicetechniker) geändert werden.

Luftmenge

Betr.punkt Luftmenge	Sollwert Luftmenge in %.
Zuluftmenge	Zuluftmenge in m ³ /h.
Abluftmenge	Abluftmenge in m ³ /h.
Zuluftventilator	Umdrehungen des Zuluftventilators in U/min.
Abluftventilator	Umdrehungen des Abluftventilators in U/min.

Filter

Filterzustand	Filterzustandsanzeige in %.
Betriebsstunden	Anzahl Betriebsstunden seit dem letzten Filterwechsel.
Nächster Service	Prognose in Stunden bis zum nächsten Filterwechsel.
Service Datum	Prognose (Datum) für den nächsten Filterwechsel.

Betrieb

Gestartet durch	<p>Betriebsbestimmendes Startsignal</p> <ul style="list-style-type: none"> - „Extern“ mithilfe externer Schalter und Relais. - „Airlinq“, manueller Start mithilfe des Bedienpaneels. - „CO₂“ mithilfe eines CO₂-Sensors. - „PIR“ mithilfe eines Bewegungssensors. - „GMS“ mithilfe eines analogen oder digitalen GMS. - „Timer“ mithilfe des Wochenschemas. - „Ferien Modus“ mithilfe des Bedienpaneels oder eines digitalen GMS. - „Dependent“ bei zusammengesetzten Startsignalen.
Betriebszustand	<p>Betriebszustand</p> <ul style="list-style-type: none"> - „Automatisch“, vollautomatischer Betrieb lt. Programmierung. - „Manuell“, wenn die automatisch festgelegte Luftmenge oder Zulufttemperatur vom Benutzer oder von einem GMS geändert wird. - „Nachtkühlung“ ist aktiviert. - „Ferien Modus“ ist aktiviert. - „Aus“, das Gerät ist ausgeschaltet und muss mithilfe des Bedienpaneels gestartet werden. - „Standby“, das Gerät wurde vorübergehend angehalten und startet lt. Programmierung automatisch.
Systemzustand	<p>Aktive interne Steuerungsfunktion</p> <ul style="list-style-type: none"> - „Niedrige Temperatur“. - „Hohe Temperatur“.
<p>Siehe Abschnitt „Interne Steuerungsfunktionen“ auf Seite 26.</p>	
Ext. Emergency Stop	Zustand der Notausfunktion Ein/Aus.
Zulufttemperatur	Zulufttemperatur in °C.
Aussentemp. Lüftung	Außentemperatur Lüftungsgerät in °C.
Raumtemperatur	Ablufttemperatur in °C.

Betrieb

Fortlufttemp.Lüftung	Fortlufttemperatur Lüftungsgerät in °C
Betriebspunkt Temp.	Sollwert Zulufttemperatur in °C.
Raumtemperatur (max)	Sollwert „Hohe Raumtemperatur“ in °C.
Vorheizregister	Eingeschaltet in %.
Nachheizregister	Eingeschaltet in %.
Hauptklappe	Zustand Ein/Aus.
Bypass	Bypassposition in %. (0 = geschlossen; 100 = ganz offen)
Adaptive Airflow	Steuerspannung Adaptiv Airflow® in Volt.
Zuluftventilator	Steuerspannung Zuluftventilator in Volt.
Abluftventilator	Steuerspannung Abluftventilator in Volt.
Kühlmodul	Betrieb in %.
Verdampfertemperatur	Verdampfertemperatur in °C.
Kondensator Temp.	Kondensatortemperatur in °C.
Betriebspunkt Kühlm.	Sollwert Starttemperatur des Kühlmoduls in °C.
Aussentemperatur	Außentemperatur Kühlmodul in °C.
Verdampfer Ein	Verdampfertemperatur Eingang in °C.
Verdampfer Aus	Verdampfertemperatur Ausgang in °C.
Heissgas	Heissgastemperatur in °C.
Rel. Feuchte (außen)	Relative Feuchtigkeit (Außenluft) in %
Rel. Feuchte (innen)	Relative Feuchtigkeit (Abluft) in %
AI#1	Analoger Eingang 1 in Volt.
AI#2	Analoger Eingang 2 in Volt.
AI#3	Analoger Eingang 3 in Volt.

Wenn eine Option nicht installiert ist, wird kein Betriebswert im Statusmenü angezeigt.

Hardware

Der Zustand der einzelnen Komponenten wird überwacht und in diesem Menü angezeigt.

Komponente i Ordnung = „OK“

Komponente Fehlerhaft = „Fehler“

Komponente nicht programmiert = „N/A“

Die überwachten Komponenten:

Raumtemperatur	Ablufttemperaturfühler.
Zulufttemperatur	Zulufttemperaturfühler.
Aussentemperatur	Außentemperaturfühler.
Multifunktionstemp.	Multifunktionstemperaturfühler.
Kondensator Temp.	Kondensatortemperaturfühler.
Verdampfertemperatur	Verdampfertemperaturfühler.
Fortlufttemp. Lüftung	Fortlufttemperaturfühler Lüftungsggerät.
Aussentemp. Lüftung	Außentemperaturfühler Lüftungsggerät.
Sensor 1 Zuluftmenge	Sensor 1 Zuluftmenge.
Sensor 2 Zuluftmenge	Sensor 2 Zuluftmenge.
Sensor Abluftmenge	Sensor Abluftmenge.
CO2 Sensor	CO ₂ Sensor.
Zuluftventilator	Zuluftventilator.
Abluftventilator	Abluftventilator.
Verdamper Ein Temp.	Temperaturfühler Verdampfereingang.
Verdampfer Aus Temp.	Temperaturfühler Verdampferausgang.
Heissgas Temperatur	Heißgastemperaturfühler Kühlmodul.
CC Verbindung	Datenverbindung zum Kühlmodul.
CC Expansionsventil	Expansionsventil Kühlmodul.
CC Frequenz Inverter	Frequenzumformer Kühlmodul.
Sensor Rel. Feuchte (a)	Sensor Relative Feuchtigkeit (Außenluft).
Sensor Rel. Feuchte (i)	Sensor Relative Feuchtigkeit (Abluft).


Installationskontrolle

Alle Einheiten in einem Airlinq System werden identifiziert und in der programmierten Anordnung angezeigt.

Die Installationskontrolle zeigt folgendes an:

Diese Einheit	Einheit, die die Installationskontrolle anzeigt; PC oder ID-Nummer des Bedienpaneels.
Erwartete Geräte	Anzahl der erwarteten Geräte.
Aktive Geräte	Anzahl der Geräte, die online sind.
Untermenü „Aktive Geräte“	
Gruppe „x“, ID „y“	Alle Gruppen mit zugehöriger Geräte-ID (ID = Identifikationsnummern); x = 0, 1, 2, ... oder 19, y = 0, 1, 2, ... oder 19. Bei installiertem Kühlmodul wird der Text „+CC ID“ und die Identifikationsnummer des Kühlmoduls angezeigt; 100, 101, 102, ... oder 119.
Untermenü „Aktive Bedienpaneel“	
ID „z“	Identifikationsnummern von allen Bedienpaneelen, die online sind; z = 160, 161, 162, ... oder 179.
Untermenü „Group Master N/A“	
Gruppe „x“, ID „y“	Siehe oben.

4.2.4.5. Einstellungen

Im Menü „ EINSTELLUNGEN“ werden sämtliche wesentlichen Betriebsparameter entsprechend den örtlichen Bedingungen angepasst.

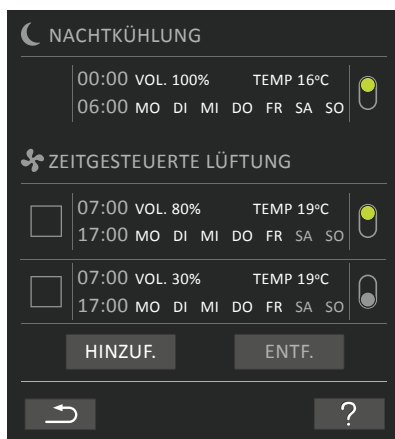
Timers

 ZEITGESTEUERTE LÜFTUNG und

 NACHTKÜHLUNG, die mithilfe des Bedienpaneels oder dem Programm „Airlinq User Tool“ eingestellt werden, starten und stoppen das Lüftungsgerät mithilfe eines Wochenschemas. Für die zeitgesteuerte Lüftung stehen bis zu 7 verschiedene Zeitprogramme zur Verfügung. Alle Programme können gleichzeitig aktiv sein und nacheinander ablaufen oder einander übersteuern.

Eine genauere Funktionsbeschreibung befindet sich auf Seite 26.

PROGRAMMANZEIGE



GEZEIGTE PROGRAMME (Beispiele)

Nachtkühlung:

Luftmenge (Vol.) 100 %,
Zulufttemperatur (Temp) 16 °C,
Start: 00:00, Stopp: 06:00,
Tage: Alle Wochentage (MO, DI, ...SA, SO),
Programm aktiv (grüner Punkt).

Die Tage der Nachtkühlung können nicht angepasst werden.

Zeitgesteuerte Lüftung oberes Programm:

Luftmenge (Vol.) 80 %,
Zulufttemperatur (Temp) 19 °C,
Start: 7.00, Stopp: 17.00,
Tage: Montag bis Freitag (MO, DI, MI, DO, FR werden mit

weißer Schrift gezeigt), Samstag und Sonntag sind inaktiv programmiert (SA und SO erscheinen mit hellgrauer Schrift),
Programm aktiv (grüner Punkt).

Zeitgesteuerte Lüftung unteres Programm:

Luftmenge (Vol.) 30 %,
Zulufttemperatur (Temp) 19 °C,
Start: 7.00, Stopp: 17.00,
Tage: Montag bis Freitag (MO, DI, MI, DO, FR werden mit weißer Schrift gezeigt), Samstag und Sonntag sind inaktiv programmiert (SA und SO erscheinen mit hellgrauer Schrift),
Programm inaktiv (grauer Punkt).

Ein Programm anpassen

Auf das Programm drücken.

>> Die Anleitung auf der nächsten Seite befolgen.

Ein Programm aktivieren

Auf den grauen Punkt auf der rechten Seite des Programms drücken.

>> Der Punkt wechselt seine Position nach oben und wird grün dargestellt.

Das zuletzt aktivierte Zeitprogramm bestimmt den Betrieb des Lüftungsgeräts.

Ein Programm deaktivieren

Auf den grünen Punkt auf der rechten Seite des Programms drücken.

>> Der Punkt wechselt seine Position nach unten und wird grau dargestellt.

Ein Programm zur zeitgesteuerten Lüftung hinzufügen

Auf das Feld „Hinzuf.“ (Hinzufügen) drücken.

>> Die Anleitung auf der nächsten Seite befolgen.

Ein Programm aus der zeitgesteuerten Lüftung entfernen

>> Die Anleitung auf der nächsten Seite befolgen.

Ein Programm **anpassen** oder **hinzufügen**:

Nach Drücken auf das Programm, das angepasst werden soll oder auf das Funktionsfeld „Hinzuf.“ (Hinzufügen) (siehe Programmanzeige auf der vorigen Seite), wird zur Einstellungsanzeige gewechselt.



Einen Wert erhöhen/verringern:

Einstellungen von Werten werden vorgenommen, indem auf den Pfeil nach rechts (erhöhen) oder nach links (verringern) gedrückt wird.

Die Betriebstage werden mit einem Häkchen gekennzeichnet.

Alle Einstellungen vornehmen und diese durch Drücken auf das „Häkchen“ bestätigen.

>> Das Programm wird angepasst/erstellt.

>> Die Anzeige kehrt zurück in die „Programmanzeige“.

(Siehe Seite 17)

Auf das „Kreuz“ drücken, um die Anpassung/Erstellung abzurechnen.

Temperatureinstellung:

Die Zulufttemperatur ist der Sollwert für das gewünschte Temperaturniveau des Geräts. Die Standardeinstellung lautet 19 °C. Die Temperatur wird maximal auf die gewünschte Raumtemperatur eingestellt.

Airmaster-Geräte können nicht zum Beheizen eines Raums durch Erhöhung der Zulufttemperatur verwendet werden. Die Regulierung der Raumtemperatur muss mithilfe der im Raum installierten Heizanlage vorgenommen werden.

Ein Programm **entfernen**:



Programme für die zeitgesteuerte Lüftung können aus der Übersicht entfernt werden.

Drücken Sie auf das Viereck auf der linken Seite der Programme, die entfernt werden sollen.

>> Das Programm wird mit einem Häkchen im Viereck gekennzeichnet. Das Funktionsfeld „Entf.“ (Entfernen) zeigt die Anzahl Programme, die entfernt werden sollen.

Drücken Sie auf das Funktionsfeld „Entf.“, um die ausgewählten Programme zu entfernen, oder drücken Sie auf das „Kreuz“, um die Entfernung abzuberechnen.

>> Die Programme werden entfernt.

>> Die Anzeige kehrt zurück in die „Programmanzeige“.

(Siehe Seite 17)

Das Programm „Nachtkühlung“ kann nicht entfernt werden.

Datum und Zeit

Datum und Zeit sind laut Kalender vorprogrammiert. Die Zeit wird automatisch auf Sommer- und Winterzeit umgestellt. Die Sommer-/Winterumstellung kann mit dem Programm „Airlinq User Tool“ (nur für Servicetechniker) deaktiviert werden.

Datum und Zeit der Steuerungssoftware werden automatisch mit Datum und Zeit des angeschlossenen PCs synchronisiert, können aber auch direkt eingestellt werden.

Auf **DATUM** oder **ZEIT** drücken.

>> Datum oder Zeit einstellen.

Standardluftmenge

Die Standardluftmenge wird von der Airlinq-Steuerung benutzt, wenn das Lüftungsgerät mithilfe von Sensoren oder externen Schaltern gestartet wird.

Auf **STANDARDLUFTMENGE** drücken.

>> Standardluftmenge in % einstellen (Standard: 80%).

Standardzulufttemperatur

Die Zulufttemperatur ist der Sollwert für das gewünschte Temperaturniveau des Geräts. Die Standardeinstellung lautet 19 °C. Die Temperatur wird maximal auf die gewünschte Raumtemperatur eingestellt.

Airmaster-Geräte können nicht zum Beheizen eines Raums durch Erhöhung der Zulufttemperatur verwendet werden. Die Regulierung der Raumtemperatur muss mithilfe der im Raum installierten Heizanlage vorgenommen werden.

Auf **STANDARDZULUFTTEMP.** drücken.

>> Die Zulufttemperatur in °C einstellen (Standard: 19°C).

Hohe Raumtemperatur

Hohe Raumtemperatur ist auf 25 °C programmiert. Bei dieser Temperatur wird die Obergrenze des als „Komforttemperatur“ beschriebenen Temperaturbereichs überschritten. Misst das Gerät, dass diese Grenze während des Betriebs überschritten wird, setzt die Steuerung des Geräts einen Kühlungsprozess in Gang, um die aktuelle Raumtemperatur zu reduzieren. Siehe Abschnitt „Interne Steuerungsfunktionen - Hohe Temperatur“ auf Seite 29.

Diese Temperatureinstellung muss allgemein nicht geändert werden.

Auf **HOHE RAUMTEMPERATUR** drücken.

>> Die hohe Raumtemperatur in °C einstellen (Standard: 25°C).

Um einen problemlosen Betrieb zu gewährleisten, wird empfohlen, die „Hohe Raumtemperatur“ höher zu programmieren als die normale Raumtemperatur.

Service zurücksetzen

Nach Durchführung eines normalen Services mit Filterwechsel muss der Timer für den Filterwechsel zurückgesetzt werden.

Auf **SERVICE ZURÜCKSETZEN** drücken.

>> Kode (Standard: „9732“) einstellen und bestätigen. Siehe auch „Bildschirm Sperre“ auf Seite 20.

DatenLog

Airlinq-Geräte sind mit einem kontinuierlichen DatenLog ausgestattet. Wenn der Speicher voll ist, werden zuerst die ältesten Daten überschrieben.

Stellt man einen Fehler am Gerät fest, kann man ein zeitlich begrenztes DatenLog aktivieren.

Auf **DATENLOG** drücken

>> Intervall einstellen (Periode wird automatisch berechnet) oder Periode einstellen (Intervall wird automatisch berechnet).

>> DatenLog starten - Alle Daten im Speicher werden gelöscht.

Wenn das DatenLog abgeschlossen wurde, erscheint ein Popup-Text auf dem Bedienpaneel:

„Zeitbegrenztes DatenLog wurde durchgeführt. Daten mit „Airlinq User Tool“ (nur für Servicetechniker) auf einen PC herunterladen“

Der Log-Zeitraum ist abhängig von den protokollierten Parametern. Bei selten auftretenden Fehlern kann das Intervall oder die Periode verlängert werden, und bei häufig auftretenden Fehlern kann das Intervall oder die Periode verkürzt werden. Nach der Übertragung an den PC kann das DatenLog evtl. elektronisch zur Analyse an eine Airlinq-Servicestelle gesendet werden.

Wenden Sie sich bitte an den Gerätelieferanten, um eine entsprechende Serviceleistung zu vereinbaren.

Start-Guide

Der Start-Guide beginnt automatisch, wenn das Gerät das erste Mal in Betrieb genommen wird. Der Start-Guide kann hiernach auch manuell aufgerufen werden (Menüpunkt unter „Einstellungen“), um bspw. einen CO₂-Sensor nachträglich zu installieren.

Mithilfe des Start-Guides kann man die wichtigsten Einstellungen vornehmen. Der Start-Guide ist vollständig durchzuführen. Für Einstellungen springt der Start-Guide automatisch zum dazugehörigen Menüpunkt und anschließend zurück zum Start-Guide.

Menüpunkte des Start-Guide:

- Standardluftmenge einstellen, siehe Seite 19.
- Standardzulufttemperatur einstellen, siehe Seite 19.
- Hohe Raumtemperatur einstellen, siehe Seite 19.
- Datum und Zeit einstellen, siehe Seite 19.
- Nachtkühlung und Zeitgesteuerte Lüftung einstellen, siehe Seite 17.
- Untergrenze und Obergrenze des CO₂-Niveaus sowie Start/Stop des Geräts mit CO₂-Sensor einstellen, siehe Seite 27.
- Kode für die Bildschirmsperre und die Rückstellung des Service einstellen, siehe Seite 20.
- Aktivierungszustand der Bildschirmsperre einstellen, siehe Seite 20.
- Start des Geräts (startet das Gerät mit der aktuellen Programmierung und beendet den Start-Guide).

4.2.4.6. Bildschirm sperren

Mithilfe der Bildschirmsperre kann das Bedienpaneel gegen jede Art unerwünschter Bedienung gesperrt werden.

Bildschirmsperre **aktivieren**:

Drücken auf „ BILDSCHIRMSPERRE“.

>> Der Bildschirm wird sofort gesperrt. Das Bedienpaneel zeigt den Hauptbildschirm.

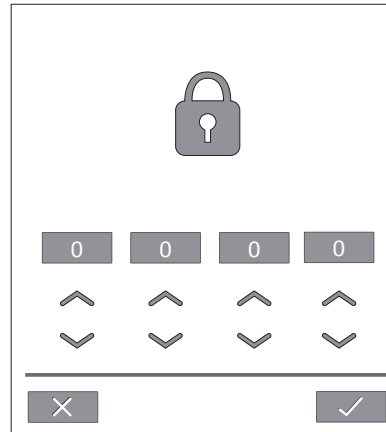
Die Bildschirmsperre ist durch einen 4-ziffrigen Kode (Standard: „9732“) geschützt. Der Kode kann mit dem Start-Guide oder den Programmen „Airlinq User Tool“ und „Airlinq Service Tool“ (nur für Servicetechniker) geändert und auf „manuell“, „automatisch“ und „inaktiv“ eingestellt werden.

Bildschirmsperre **deaktivieren**:

Auf das Vorhängeschloss drücken und in Pfeilrichtung ziehen.



Einstellen des Codes:

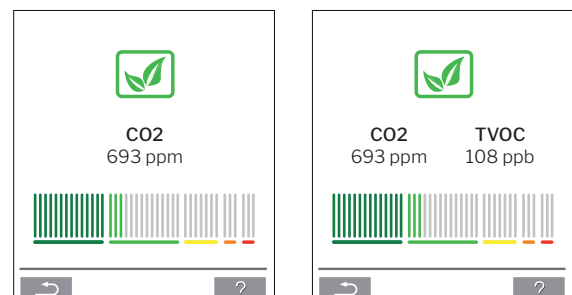


Den Kode einstellen durch Drücken auf den Pfeil nach oben, um den Wert zu erhöhen oder den Pfeil nach unten, um den Wert zu verringern.

Auf das Häkchen drücken.

>> Der Bildschirm wird freigegeben.

4.2.5. Innenklimaniveau



Wenn das Lüftungserät mit einem CO₂-Sensor oder einem CO₂-/TVOC-Sensor ausgestattet ist, kann das aktuelle Innenklimaniveau am Bedienpaneel angezeigt werden.

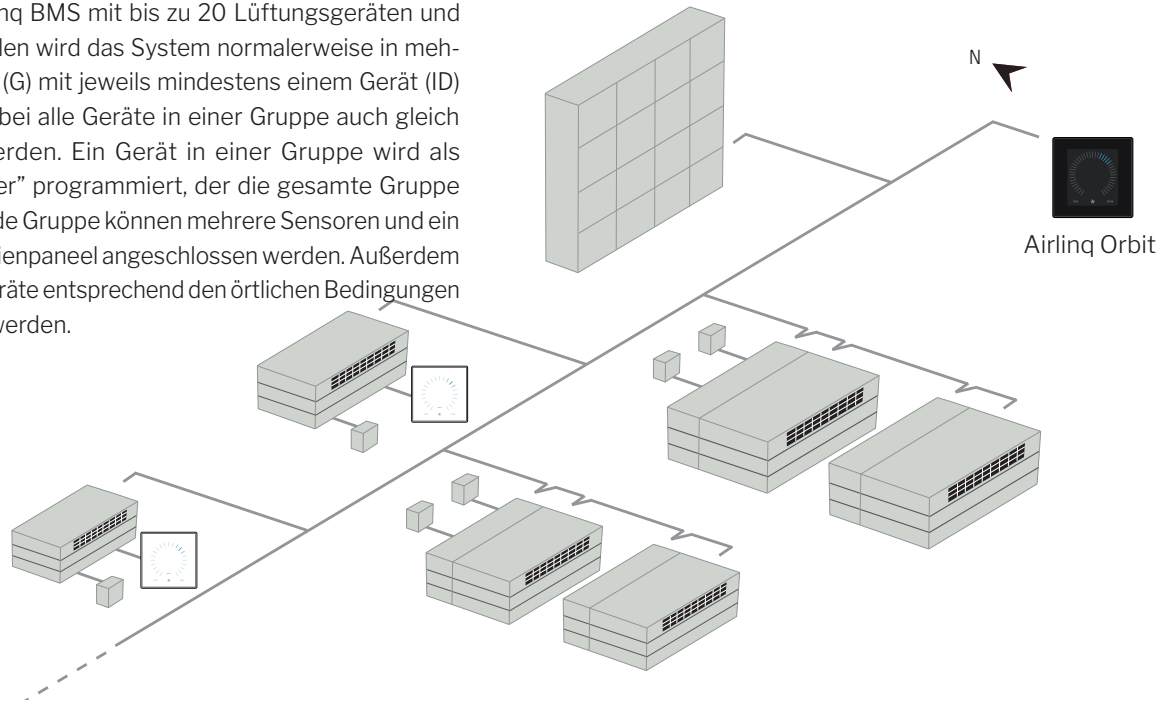
Wenn der Sensor ein Signal an das Lüftungserät gibt, wird das Innenklimasymbol auf dem Bildschirm des Bedienpaneels angezeigt. Das Symbol erscheint abhängig vom Niveau dunkelgrün, hellgrün, gelb, orange oder rot.

Auf das Symbol drücken (Pos. 5 unter „Bedienelemente“ auf Seite 11).

>> Der Inneklimastatus wird angezeigt.

4.2.6. Airlinq BMS

In einem Airlinq BMS mit bis zu 20 Lüftungsgeräten und 20 Kühlmodulen wird das System normalerweise in mehrere Gruppen (G) mit jeweils mindestens einem Gerät (ID) unterteilt, wobei alle Geräte in einer Gruppe auch gleich gesteuert werden. Ein Gerät in einer Gruppe wird als „Group-Master“ programmiert, der die gesamte Gruppe steuert. An jede Gruppe können mehrere Sensoren und ein Gruppen-Bedienpaneel angeschlossen werden. Außerdem können die Geräte entsprechend den örtlichen Bedingungen ausgerüstet werden.



Es wird empfohlen, eine Systembeschreibung zu erarbeiten.

Beispiel:

Montageort	Modell	Seriennummer Gerät/Kühlmodul	Optionen/Sensoren	ID	Bemerkung	Gruppe	Master
Raum 101	AM 1200	xxx	./.	0	Sitzungsraum	G0	ID0
Raum 102	AM 500	xxx	CO ₂ , Viva	1	Büro 1	G1	ID1
Raum 103	AM 300	xxx	PIR, Viva	2	Büro 2	G2	ID2
Raum 105	AM 500 + CC 500	xxx und xxx	Kühlmodul, PIR, CO ₂	3/103	Schulung	G3	ID3
Raum 105	AM 500 + CC 500	xxx und xxx	Kühlmodul	4/104	Schulung	G3	ID3
Raum 104	AM 800 + CC 800	xxx und xxx	Kühlmodul, PIR, CO ₂	5/105	Schulung	G4	ID5
Raum 104	AM 800 + CC 800	xxx und xxx	Kühlmodul	6/106	Schulung	G4	ID5

Notizen „Betriebsmodus“:
Raum 101 startet zeitgesteuert nur mittwochs und freitags.
Raum 102 läuft Montag bis Freitag 07.00 bis 16.00 Uhr und wird CO ₂ -abhängig übersteuert.
Raum 102 läuft nur, wenn der Raum genutzt wird.
Räume 104 und 105 laufen während der Schulung und werden CO ₂ -abhängig übersteuert.

4.2.6.1. Bedienung und Einstellung

Jeder einzelne Gruppe im System wird auf gleiche Weise wie ein einzeln montiertes Gerät bedient und eingestellt. D.h., dass alle Bedienungsmöglichkeiten für alle Gruppen zur Verfügung gestellt werden. Das Statusmenü und die Alarmanzeige werden für alle Einzelgeräte zur Verfügung gestellt. Auf jedem Schirmbild kann man entweder eine Gruppe oder ein Gerät auswählen. Man kann von überall in das Menü hinein- oder aus dem Menü herausgehen.

Mit jedem Schirmbild wird eine „G“-oder „ID“-Nummer für eine Gruppe oder ein Gerät verknüpft, sodass man identifizieren kann, welche Gruppe/welches Gerät bedient wird. G- und ID-Nummern können mithilfe des Programms „Airlinq Service Tool“ (nur für Servicetechniker) umbenannt werden, z. B. in Raumbezeichnungen oder Raumnummern.

Die Gruppeneinteilung erfolgt bei der Systeminstallation mithilfe des Programms „Airlinq Service Tool“ (nur für Servicetechniker).

Eine Gruppe/ein Gerät auswählen

Unten auf dem Schirmbild wird die aktuelle Identifizierung der Gruppe (G) oder des Geräts (ID) für das aktuelle Schirmbild angezeigt. Z. B. G8 oder ID16.

Drücken auf „G8“ / „ID16“.

>> Auswahlschirmbild wird angezeigt.



Das Auswahlschirmbild zeigt alle Gruppen (G) oder Geräte (ID), die mit Airlinq BMS verknüpft sind. Bspw. G0 bis G10 sowie ID0 bis ID16, wenn das System aus 11 Gruppen mit insgesamt 17 Geräten besteht.

Auf die gewünschte G/die gewünschte ID drücken.


>> Das Schirmbild für die gewünschte G/ID wird angezeigt.

Start, Standby und Ausschalten

Start oder Neustart des automatischen Betriebs für eine Gruppe/mehrere Gruppen

Die Funktionstaste drücken.

>> Das Bedienungs Menü wird angezeigt.


Die Gruppen, die gestartet werden sollen, auswählen und auf das Menüfeld „ **AUTO**“ drücken.

>> Die ausgewählte Gruppe startet lt. Programmierung.

Betrieb **manuell starten**.

Die Funktionstaste drücken.

>> Das Bedienungs Menü wird angezeigt.

Die Gruppen, die gestartet werden sollen, auswählen und auf das Menüfeld „ **START**“ drücken.

>> Die Gruppe startet mit der Standardluftmenge und Standardzulufttemperatur (siehe Seite 19). Nach 4 Stunden (die Zeit kann auf OFF, 0, 1, 2, ... 255 Stunden mithilfe eines PCs mit dem Programm „Airlinq Service Tool“ (nur für Servicetechniker) eingestellt werden) kehrt die Gruppe in den automatischen Betrieb zurück.

Eine Gruppe/mehrere Gruppen auf **Standby** setzen

Die Funktionstaste drücken.

>> Das Bedienungs Menü wird angezeigt.

Die Gruppen, die gestoppt werden sollen, auswählen und auf das Menüfeld „ **STANDBY**“ drücken.

>> Die Gruppen stoppen 1 Stunde (die Zeit kann auf OFF, 0, 1, 2, ... 255 Stunden mithilfe eines PCs mit dem Programm „Airlinq Service Tool“ (nur für Servicetechniker) eingestellt werden) und startet dann beim nächsten Startsignal. Anderenfalls können die Gruppen vor Ablauf der Zeit mithilfe des Menüfelds „START“ gestartet werden. Die Luftmengenanzeige blinkt langsam auf Minimum.

Eine Gruppe/mehrere Gruppen **ausschalten**

Die Funktionstaste drücken.

>> Das Bedienungs Menü wird angezeigt.

Die Gruppen, die ausgeschaltet werden sollen, auswählen und auf das Menüfeld „ **AUS**“ drücken.

System ausschalten

Mindestens 2 Sekunden lang auf die Funktionstaste drücken.

>> Alle Geräte werden ausgeschaltet.

Nach dem Ausschalten müssen die Gruppen/das System mithilfe der Menüfelder „AUTO“ oder „START“ manuell gestartet werden.

4.3. Warnungen und Alarme



Bei Warnungen und Alarmen wird in der oberen linken Ecke des Hauptbildschirms des Bedienpaneels ein Dreieck mit einem Ausrufezeichen in der Mitte mit entweder gelbem oder rotem Licht angezeigt (Pos. 4 unter „Bedienelemente“ auf Seite 11).

Auf das Symbol drücken.

>> Das Bedienpaneel zeigt ein Warn-/Alarmdreieck mit Warnung/Alarm und bei Alarmen auch dem Text „SERVICE ANFORDERN“.



Bei mehreren Warnungen oder Alarmen wird die höchste Priorität zuerst angezeigt:



In einem Airlinq-GMS werden Warnungen und Alarme mit ID-Nummer des Geräts angezeigt. (Siehe Seite 21.)



Mithilfe des Programms „Airlinq Service Tool“ (nur für Servicetechniker) kann die ID-Nummer in eine andere Bezeichnung umbenannt werden.

Warnungen (gelb):

Bei Warnungen bleibt das Lüftungsgerät in Betrieb, der Betrieb kann jedoch eingeschränkt sein. (Siehe auch erklärende Texte unter „Warnungen und Alarme“ auf Seite 9 und Bedeutung der Abkürzungen unter „Abkürzungen“ auf Seite 40.)

- Kondensat im Kühlmodul.
- Kompressor gesperrt (gestoppt).
- Zeit für Filterwechsel.
- Group Master Fehlt. (Nur Airlinq BMS.) *1
- Technischer Fehler (Temperatursensor (RT, OTV, OT, EVi, EVo oder HG), Luftmengenmessung oder CO₂ Sensor. Bei den Fehlern an OT, EVi, EVo oder HG ist das Kühlmodul außer Betrieb.) *2

Alarme (rot):

Bei Alarmen wird das Lüftungsgerät gestoppt, um größere Schäden zu verhindern. (Siehe auch erklärende Texte unter „Warnungen und Alarme“ auf Seite 9 und Bedeutung der Abkürzungen unter „Abkürzungen“ auf Seite 40.)

- Niedrige Temperatur.
- Kondensation (im Lüftungsgerät).
- Filterwechsel erforderlich.
- Kritischer Fehler (Temperatursensor (IT, ETV), Zuluftventilator oder Abluftventilator.) *2

*1: Siehe Abschnitt „Status - Installationskontrolle“ auf Seite 16.

*2: Siehe Abschnitt „Status - Hardware“ auf Seite 16.

5. Airmaster Airlinq® Online

Airlinq Online ist ein professionelles Webportal für über Ethernet angeschlossene Airmaster Lüftungsgeräte. Das Portal ist ein Cloud-Dienst, wo die Server, die für die kryptierte Kommunikation mit den Geräten zuständig sind, sich in der Cloud befinden. Airlinq Online ist dafür ausgelegt, Lüftungslösungen für eine oder mehrere Installationen zu steuern, zu überwachen und zu verwalten.

Zugang zu Airlinq Online erhalten Sie via einen Internetlogin von einem Smartphone, einem Tablet oder einem PC. Es braucht keine Software oder einen App installiert zu werden. Sie benötigen ausschließlich einen Internetzugang über Ihren Browser.

Login

Nachdem Sie Ihren Zugang zum System über eine Einladungsmail von Airmaster Airlinq® Online erstellt haben, tasten Sie für den künftigen Zugang einfach die Adresse <https://online.airlinq.eu> in Ihren Browser.

Wenn Sie sich bei Airlinq Online einloggen, steht am Anfang immer eine Administrationsseite. Die Administrationsseite gibt Ihnen einen kompletten Überblick über all ihre Lüftungsgeräte.

Device overview
This page displays an overview of all the devices you have access to.

Filter:

Devices in total: 10

Type to search:

0 Warnings 0 Alarms 15 OK

Name	Airflow	Operation	Air quality	Temperature	Service	Status
AH Office Path: Airmaster DL → Nordstrand → Airmaster A13 → Administration → Ground Floor → AH Office AH ID: 191 - S/N: 1803100	95%	Started by Timer System mode: Auto	CO ₂ 855 ppm TVOC 254 ppb	Room: 21.8°C	12/04/2020	High temp
AM Conference HD Path: Airmaster DL → Nordstrand → Airmaster A13 → Administration → Ground Floor → AM Conference HD AH ID: 191 - S/N: 1804774	41%	Started by Timer System mode: Auto	CO ₂ 566 ppm	Room: 20.2°C	04/01/2023	OK
Academy (Master) Path: Airmaster DL → Nordstrand → Airmaster A13 → Administration → 1. Floor → Academy (Master) AH ID: 191 - S/N: 1811206	52%	Started by CO ₂ System mode: Auto	CO ₂ 628 ppm	Room: 21.8°C	12/19/2022	Low temp
Academy (Slave) Path: Airmaster DL → Nordstrand → Airmaster A13 → Administration → 1. Floor → Academy (Slave) AH ID: 191 - S/N: 1811208	52%	Started by CO ₂ System mode: Auto	-	Room: 21.8°C	12/12/2022	OK
Airmaster DK Messing anlage Path: Airmaster DL → Nordstrand → Airmaster A13 → Airmaster DK Messing anlage 200000 - S/N: 1804180						Disconn
HES Office - Small Meeting Rooms Path: Airmaster DL → Nordstrand → Airmaster A13 → Administration → Ground Floor → HES Office - Small Meeting Rooms AH ID: 191 - S/N: 1803084	55%	Started by Timer System mode: Auto	CO ₂ 588 ppm	Room: 21.9°C	12/19/2022	OK
KJ Office Path: Airmaster DL → Nordstrand → Airmaster A13 → Administration → 1. Floor → KJ Office AH ID: 191 - S/N: 1811207	51%	Started by Timer System mode: Auto	CO ₂ 544 ppm	Room: 21.1°C	12/19/2022	OK
Kantine Lüftung Path: Airmaster DL → Nordstrand → Airmaster A13 → P12 → Kantine Lüftung 0702019 - S/N: 0702019						Disconn
LM Office Path: Airmaster DL → Nordstrand → Airmaster A13 → Administration → Ground Floor → LM Office AH ID: 191 - S/N: 1803080	53%	Started by Timer System mode: Auto	CO ₂ 539 ppm	Room: 21.8°C	12/19/2022	High temp
Lounge Path: Airmaster DL → Nordstrand → Airmaster A13 → Administration → 1. Floor → Lounge AH ID: 191 - S/N: 1803082	41%	Started by Timer System mode: Auto	CO ₂ 584 ppm	Room: 21.8°C	12/02/2023	OK

Per page: 10

AIRMASTER (+49) 9502 4022 info@airmaster.de Terms and Conditions

6. LED Signale

AMC 150, AM 150 und 300 sind als Standard mit einer LED in der Zuluftöffnung ausgestattet, um den Betriebszustand anzuzeigen. Die LED zeigt auch Warnungen und Alarme an.

Einzelne Signaltypen:

_ : LED aus (Intervall in ganzen Sekunden).

I : LED ein (Intervall in ganzen Sekunden).

Signale mit Priorität 1 bis 6:

Pri.	Signal	Aus/Ein	Bedeutung
1	_ _ _ _ _ _ _ _ _ _	Aus 1 s und Ein 1 s, 4 mal; Pause 5 s; Wiederholung	Sammelalarm ohne Filteralarm
2	_ _ _ _ _ _ _ _	Aus 1 s und Ein 1 s, 3 mal; Pause 5 s; Wiederholung	Filteralarm
3	_ _ _ _ _ _	Aus 1 s und Ein 1 s, 2 mal; Pause 5 s; Wiederholung	Sammelwarnung ohne Filterwarnung
4	_ _ _ _ _ _	Aus 1 s und Ein 1 s; Pause 5 s; Wiederholung	Filterwarnung
5		Leuchtet konstant	Betrieb ohne Warnung oder Alarm (Option)
6	-----	LED aus	Betrieb ohne Warnung oder Alarm; Kein Betrieb, keine Warnung, kein Alarm

Die höchste aktive Priorität wird innerhalb des programmierten Zeitraums angezeigt (Standard: 07:00 bis 22.00).

Das Signal für die Priorität 5 („Betrieb ohne Warnung oder Alarm“) kann deaktiviert werden.

Sammelwarnung ohne Filterwarnung (Priorität 3) enthält folgende Warnungen:

- Kondensat im Kühlmodul.
- Der Kompressor des Kühlmoduls ist blockiert (gestoppt). Das Modul ist außer Betrieb. Der Kondensator war über längere Zeit überhitzt.
- Technischer Fehler an Temperatursensoren (RT, OTV, OT, EVi, EVo oder HG) oder am CO₂ Sensor. Bei Fehlern an OT, EVi, EVo oder HG ist das Kühlmodul außer Betrieb. Bei einem Fehler an RT oder OTV Wirken diverse Steuerungsprozesse nicht zufriedenstellend.

SERVICE ANFORDERN.

Sammelalarm ohne Filteralarm (Priorität 1) enthält folgende Alarme:

- Niedrige Temperatur,
- Kondensat im Lüftungsgerät,
- Kritischer Fehler an einem Temperatursensor (IT, ETV) oder an einem Ventilator.

SERVICE ANFORDERN.

Siehe auch die erklärenden Texte unter „Warnungen und Alarme“ auf Seite 9 und die Bedeutungen der Abkürzungen unter „Abkürzungen“ auf Seite 40.

7. Steuerungsfunktionen

7.1. Zeitgesteuerte Lüftung

Diese Funktion steuert das Airmaster-Gerät vollautomatisch laut einem Wochenschema mithilfe der eingebauten Uhr.

Die zeitgesteuerte Lüftung wird mithilfe des Bedienpaneel-Menüs oder des Programms „Airlinq User Tool“ eingestellt.

Die Funktion verfügt über 7 unabhängige Programme. Für alle Programme können die Tages-, Start- und Stoppzeit, die Luftmenge und die Zulufttemperatur individuell festgelegt werden.

7.2. Nachtkühlung

Die Nachtkühlung startet und stoppt das Lüftungsgerät mithilfe der eingebauten Uhr. Die Funktion startet das Lüftungsgerät auch, wenn das Gerät nicht in Betrieb war, sofern die Temperaturbedingungen erfüllt sind.

Die Funktion Nachtkühlung ist standardmäßig aktiv. Einstellungen werden im Menü des Bedienpaneels oder mithilfe der Programme „Airlinq User Tool“ oder „Airlinq Service Tool“ (nur für Servicetechniker) vorgenommen. Die Funktion ermöglicht die Reduzierung der Raumtemperatur (RT) über Nacht, wenn die Temperatur am Tag den Nennwert „NC High“ (wenn die Nachtkühlung in der Nacht zuvor nicht aktiv war) oder den Wert „NC Low“ (wenn die Nachtkühlung in der Nacht zuvor aktiv war) überstiegen hat. Die Funktion arbeitet mit einer Parametereinstellung (hohe Leistung und niedrige Zulufttemperatur), mit der die Kühlung des Inventars und der Baumasse optimiert wird, um die Raumtemperatur am Tag zu begrenzen.

Ist das Lüftungsgerät mit einem Kühlmodul und einer Bypassklappe ausgestattet, kann die Zulufttemperatur (IT) reguliert werden.

Standardeinstellungen:

Funktion ist aktiv	
Startzeit:	00:00
Stoppzeit:	06:00
Luftmenge:	Boost
Zulufttemperatur:	14 °C
Temperaturobergrenze „NC High“:	26 °C
Temperaturuntergrenze „NC Low“:	23 °C
Aktivierungszustand:	aktiv

7.3. Ferien Modus

Der Ferien Modus wird als Basislüftung verwendet, wenn der Raum längere Zeit ungenutzt ist, z. B. in der Urlaubszeit.

Im Ferien Modus läuft das Airlinq-Gerät mit der geringsten Luftmenge.

Die interne Steuerungsfunktion „Niedrige Temperatur“ ist aktiv, um das Gerät gegen Eisbildung zu schützen. Die Steuerungsfunktion ist in der Lage, die Heizregister im Bedarfsfall zu aktivieren.

Die interne Steuerungsfunktion „Hohe Temperatur“ ist im Ferien Modus deaktiviert.

Siehe Interne Steuerungsfunktionen „Niedrige Temperatur“ auf Seite 28 und „Hohe Temperatur“ auf Seite 29.

7.4. Start und Stopp mithilfe externer Kontakte

Es kann notwendig sein, das Gerät automatisch mithilfe externer Kontakte ein- oder auszuschalten. Siehe Montageanleitung.

Sowohl die Start- als auch die Stoppfunktion über einen externen Kontakt kann angewendet werden, wenn sich das Gerät z. B. in der Basislüftung befindet. Der Benutzer hat hier die Möglichkeit, das Gerät in einen anderen Betriebszustand und zurück in den vorigen Betriebszustand zu bringen.

Externe Kontakte:

- Schalter
- Hygrostat
- oder Ähnl.

7.5. Start und Stopp mithilfe eines PIR-Sensors

Das Lüftungsgerät ist so eingestellt, dass es über ein Signal von einem PIR-Sensor (Bewegungssensor) startet/stoppt. Bei einem Signal vom PIR-Sensor aufgrund einer Bewegung im Arbeitsbereich des Sensors startet das Gerät mit der eingestellten Standardluftmenge und Standardzulufttemperatur. Wenn das Signal entfällt, stoppt das Gerät nach Ablauf der werkseitig eingestellten Nachlaufzeit von 30 Min.

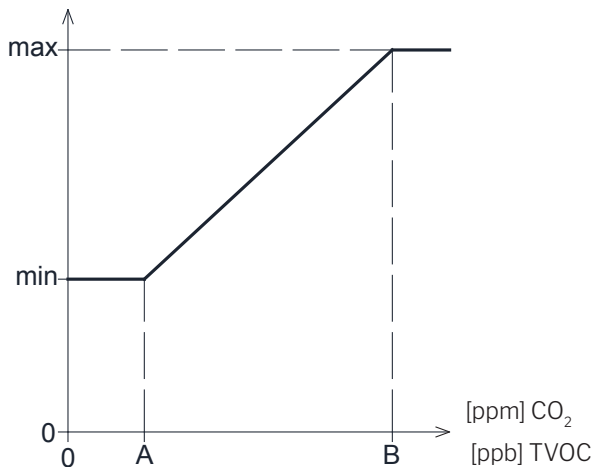
Die werkseitig eingestellten Parameter können geändert werden, und der PIR-Sensor kann mithilfe des Programms „Airlinq Service Tool“ (nur für Servicetechniker) deaktiviert werden.

7.6. Steuerung über einen CO₂-Sensor oder einen CO₂-/TVOC-Sensor

Ein CO₂-Sensor oder CO₂-/TVOC-Sensor wird verwendet, um das Lüftungsgerät abhängig vom Innenklimaniveau des Raums zu steuern. Man kann die Luftmenge (siehe 1.) vom Sensor regulieren lassen oder den kompletten Betrieb des Lüftungsgeräts (siehe 2.) vom Sensor regulieren lassen.

1. Luftmengenregulierung

Luftmenge in [%]



Als Ausgangspunkt kann das Gerät so eingestellt werden, dass es mit einer Basisluftmenge (min) als Basislüftung läuft.

Wenn die CO₂-/TVOC-Konzentration im Raum die programmierte Untergrenze (A) übersteigt, übernimmt der Sensor und erhöht die Luftmenge des Lüftungsgeräts. Bei fortgesetztem Anstieg der CO₂-/TVOC-Konzentration im Raum wird die Luftmenge linear bis zur maximalen Luftmenge (max) bei Erreichen der Obergrenze des Innenklimaniveaus (B) und darüber erhöht.

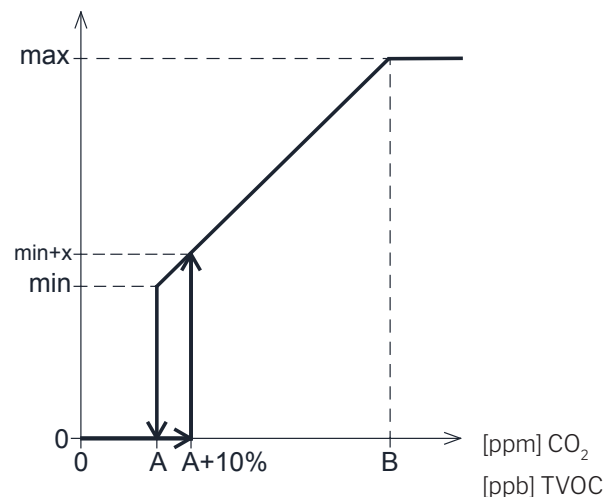
Bei Messungen zwischen der Unter- und Obergrenze des Innenklimaniveaus wird die Luftmenge vollautomatisch zwischen der Basisluftmenge und der maximalen Luftmenge erhöht und reduziert.

Fällt die CO₂-/TVOC-Konzentration wieder auf die programmierte Untergrenze (A) oder darunter, läuft das Lüftungsgerät erneut mit der eingestellten Basisluftmenge.

Um diese Funktion anwenden zu können, muss die Standardluftmenge auf eine Basisluftmenge reduziert werden oder ein Programm der „Zeitgesteuerten Lüftung“ mit einer Basisluftmenge aktiviert werden. Siehe Abschnitt „Standardluftmenge“ auf Seite 19 bzw. „Timers“ auf Seite 17.

2. Start, Stopp und Luftmengenregulierung

Luftmenge [%]



Wenn das Lüftungsgerät vollständig vom Sensor gesteuert wird, startet es mit etwas mehr als der programmierten Basisluftmenge (min+x), wenn die CO₂-/TVOC-Konzentration die programmierte Untergrenze plus 10 % (A+10 %) übersteigt.

Bei fortgesetztem Anstieg der CO₂-/TVOC-Konzentration im Raum wird die Luftmenge linear bis zur maximalen Luftmenge (max) bei Erreichen der Obergrenze des Innenklimaniveaus (B) und darüber erhöht.

Bei Messungen zwischen der Unter- und Obergrenze des Innenklimaniveaus wird die Luftmenge vollautomatisch zwischen der Basisluftmenge und der maximalen Luftmenge erhöht und reduziert.

Fällt die CO₂-/TVOC-Konzentration wieder auf die programmierte Untergrenze (A) oder darunter, stoppt das Lüftungsgerät wieder.

Um diese Funktion anwenden zu können, muss der Sensor mithilfe des "Startguide" oder den Programmen „Airlinq User Tool“ oder „Airlinq Service Tool“ (nur für Servicetechniker) als Startparameter programmiert werden.

Werkeinstellungen:

Untergrenze A:	500 ppm (CO ₂ Min). 65 ppb (R_TVOCmin).
Obergrenze B:	900 ppm (CO ₂ Max). 220 ppb (R_TVOCmax).
min:	30 % (Standardluftmenge).
max:	100% (Max. airflow).
Start Priority 7	CO ₂
Start Priority 8	TVOC

Einstellungen werden mithilfe der Menüpunkte des Bedienpaneels "Standardluftmenge" (siehe Seite 19) und "Startguide" (siehe Seite 20) oder den Programmen „Airlinq User Tool“ und „Airlinq Service Tool“ (nur für Servicetechniker) vorgenommen.

7.7. Boost

Die Boost-Funktion kann genutzt werden, um die Luftmenge kurzzeitig zu ändern. Die Funktion wird mit festen Spannungen für die Zuluft- und Fortluftventilatoren programmiert. Dadurch kann auch eine evtl. gewünschte Disbalance eingestellt werden.

Die Funktion wird mithilfe eines externen Kontaktes, der an einen der Signaleingänge der Steuerbox angeschlossen wird, aktiviert.

Das Gerät schaltet in die Boost-Funktion um und unterbricht den Normalbetrieb, wenn der Kontakt geschlossen wird. Wird das Signal wieder abgeschaltet, wird der Normalbetrieb wieder hergestellt (Nachlaufzeit ab Werk auf 0 Min. eingestellt). Ist das Gerät gestoppt, startet die Funktion das Gerät.

7.8. Steuerung mithilfe eines analogen GMS

Ein Lüftungsgerät kann mithilfe eines analogen GMS (**G**ebäude **M**anagement **S**ystem; auf englisch: A-BMS (**a**nalogue **B**uilding **M**anagement **S**ystem)) reguliert werden, welches das Gerät starten und stoppen sowie die Luftmenge und die Zulufttemperatur regulieren kann.

Das A-BMS kann mit einem Alarmsignal (Alarmkontakt) des Lüftungsgeräts versehen werden, wenn das Gerät einen internen Alarm registriert (nur P-Steuerung).

Das A-BMS startet das Gerät mithilfe eines Startsignals und reguliert anschließend die Luftmenge und/oder die Zulufttemperatur.

Das Gerät kann auch mithilfe eines analogen BMS gestartet und gestoppt werden, wonach das Gerät mithilfe des Bedienpaneels bedient und eingestellt wird. Siehe auch „Montageanleitung – Externe Verbindungen“.

7.9. Betrieb des Kühlmoduls.

Das Kühlmodul reduziert die Außenlufttemperatur, bevor die Luft dem Lüftungsgerät zugeführt wird.

Der Betrieb des Kühlmoduls wird bedarfsabhängig gesteuert und von der Airlinq-Steuerung überwacht. Allgemein wird das Kühlmodul in Betrieb gebracht, wenn entweder die Raumtemperatur zu hoch ist oder die Zulufttemperatur bei hoher Außentemperatur den Sollwert übersteigt.

Während des Betriebs des Kühlmoduls wird die Luftmenge vollautomatisch entsprechend dem Bedarf angepasst. Wird die Luftmenge manuell unter die notwendige geringste Luftmenge reduziert, besteht die Gefahr von Schäden am Kühlmodul. Aus diesem Grund stoppt die Steuerung den Betrieb des Kühlmoduls.

8. Interne Steuerungsfunktionen

Interne Steuerungsfunktionen laufen automatisch und haben sowohl auf Luftmenge als auch Zulufttemperatur Einfluss. Eine interne Steuerungsfunktion wird im Menüpunkt "Status" des Bedienpaneels oder mithilfe der Programme „Airlinq User Tool“ oder „Airlinq Service Tool“ (nur für Servicetechniker) angezeigt.

8.1. Niedrige Temperatur

Die interne Steuerfunktion „Niedrige Temperatur“ schützt den Wärmetauscher gegen Eisbildung bei niedrigen Außentemperaturen und hält die Zulufttemperatur aufrecht, wenn die Temperaturverhältnisse für den Betrieb mit Standardparametern zu niedrig sind. Die Steuerungsfunktion erhöht selbstständig die Zulufttemperatur und/oder schützt den Wärmetauscher, indem sie die Zuluft reduziert und anschließend die Abluft erhöht. Die Funktion schafft so eine unbalancierte Lüftung. Die Funktion läuft unabhängig davon, ob das Gerät mit Heizregistern ausgestattet ist oder nicht.

Verfügt das Gerät über Vor- und Nachheizregister, kann die Steuerung selbst bei äußerst niedrigen Temperaturen einen balancierten Betrieb aufrechterhalten.

Die Steuerungsfunktion startet automatisch, wenn:

1. die Zulufttemperatur 2°C unter die aktuell eingestellte Zulufttemperatur fällt

oder

2. die Gefahr der Eisbildung am Wärmetauscher besteht.

8.2. Vorwärme

Die interne Steuerungsfunktion „Vorwärme“ gewährleistet den Betrieb des Geräts bei niedrigen Außentemperaturen, wenn das Gerät über ein elektrisches Vorheizregister verfügt. Die Steuerung schaltet das Vorheizregister bei Bedarf automatisch zu. Das Heizregister erwärmt die kalte Außenluft, bevor sie in den Wärmetauscher gelangt und schützt so den Wärmetauscher gegen Eisbildung.

8.3. Virtuelle Vorwärme

Die "Virtuelle Vorwärme" sichert ebenso wie der Prozess "Vorwärme" den Betrieb des Geräts bei niedrigen Außentemperaturen ab – gilt für AM 150, AMC 150 und DV 1000.

Die Steuerungsfunktion kann in 2 verschiedenen Zuständen operieren, "Comfort mode" als Standard und "Green mode" als Option.

Die Einstellung wird mithilfe eines PCs mit dem Programm „Airlinq Service Tool“ (nur für Servicetechniker) vorgenommen.

Comfort mode:

Die Bypassklappe wird allmählich geöffnet und leitet so die Zuluft um den Wärmetauscher herum direkt zum Nachheizregister, das die Luft auf die Zulufttemperatur erwärmt.

Wenn die Kapazität des Heizregisters maximal ausgenutzt ist, beginnt das Gerät so zu arbeiten, wie unter interne Steuerungsfunktion "Niedrige Temperatur" auf Seite 28 beschrieben.

Green mode:

Diese Einstellung läuft umgekehrt verglichen mit "Comfort mode". D. h. die Steuerungsfunktion beginnt mit der Schaffung einer unbalancierten Lüftung und reguliert, sofern dies nicht ausreicht, die Bypassklappe wie in "Comfort mode" beschrieben.

8.4. Hohe Temperatur

"Hohe Temperatur" reduziert automatisch die Zulufttemperatur oder die Raumtemperatur im begrenzten Umfang, sofern nötig. Die interne Steuerungsfunktion setzt voraus, dass das Gerät mit einer Bypassklappe ausgestattet ist.

Zulufttemperatur (IT):

Die Steuerungsfunktion öffnet allmählich die Bypassklappe, wenn die Zulufttemperatur 2 °C über den Sollwert steigt.

Wenn die Bypassklappe öffnet, wird ein Teil der Luft um den Wärmetauscher geleitet. So wird die Erwärmung der Zuluft reduziert.

Raumtemperatur:

„Hohe Raumtemperatur“ ist auf 25 °C vorprogrammiert. Bei dieser Temperatur wird die Obergrenze des als „Komforttemperatur“ beschriebenen Temperaturbereichs überschritten.

Wenn die Raumtemperatur den Sollwert übersteigt, wird die Zulufttemperatur automatisch reduziert. So kann die Raumtemperatur auf ein akzeptables Niveau begrenzt werden.

Die Einstellung des Sollwertes erfolgt mithilfe des Menüpunkts "Hohe Raumtemperatur" des Bedienpaneels (siehe auch Seite 19) oder eines PCs mit den Programmen „Airlinq User Tool“ oder „Airlinq Service Tool“ (nur für Servicetechniker).

Um einen problemlosen Betrieb zu gewährleisten, wird empfohlen, die „Hohe Raumtemperatur“ höher zu programmieren als die normale Raumtemperatur.

Die Steuerungsfunktion kann die Zulufttemperatur regulieren. Ebenso kann die Steuerung die Luftmenge auf 100 % erhöhen, wenn die Zulufttemperatur mindestens 5 °C unter der Raumtemperatur liegt.

Die Steuerungsfunktion ist aktiv, bis die Raumtemperatur 1 °C unter die programmierte Grenze „Hohe Raumtemperatur“ fällt.

Ist das Lüftungsgerät mit einem Kühlmodul ausgestattet, wird dies automatisch freigegeben, jedoch erst, wenn die Bypassklappe ganz offen ist.

Die Bypassklappe wird weiter zur Regulierung der Zulufttemperatur benutzt.

Das Kühlmodul stoppt, wenn die Bypassklappe 5 Minuten lang geschlossen ist.

9. Service und Wartung

Service und Wartung sind für einen problemlosen Betrieb des Airlinq-Geräts und seiner Ausrüstung wichtig. Der wesentliche Teil des Service besteht in der Reinigung und Inspektion des Kondenssystems sowie dem Filterwechsel. Es wird empfohlen, sämtlichen Service von autorisiertem Fachpersonal ausführen zu lassen.

Wenden Sie sich bitte an den Geräteelieferanten.

9.1. Außenreinigung

Vor der Reinigung ist das Lüftungsgerät auszuschalten.

Um Schmutz von Bedienpaneel, Sensoren, Kühlmodul und Lüftungsgerät zu entfernen, kann ein weiches, feuchtes Tuch mit sauberem Wasser oder Wasser mit einem milden Reinigungsmittel (z. B. Spülmittel) benutzt werden.

Es dürfen keine aggressiven Reinigungsmittel (z. B. Terpentin) oder scharfen Gegenstände (z. B. Spachtel) zur Reinigung der Komponenten des Lüftungsgeräts verwendet werden.

Abluftroste und Luftventile sind regelmäßig von Schmutz zu befreien. Hierbei wird empfohlen, sie mit einer weichen Aufsatzbürste staubzusaugen.

Zwischen Lüftungsgerät und Decke kann Staub leicht mit einem Staubwedel entfernt werden. Wenn ausreichend Platz ist, kann auch mit einer weichen Aufsatzbürste staubgesaugt werden.

9.2. Innenreinigung

Die Innenreinigung wird in Verbindung mit einem Filterwechsel empfohlen. Sollte Schmutz in das Airlinq-Gerät/Kühlmodul gelangen, kann er mit einem Staubsauger entfernt oder einem weichen Besen herausgefegt werden.

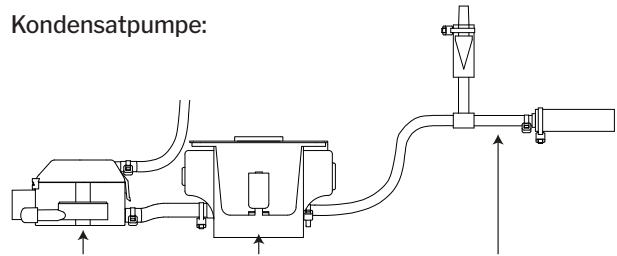
Das Gerät muss ausgeschaltet und die Stromzufuhr zum Gerät unterbrochen und gegen ein Wiedereinschalten gesichert werden, bevor der Gehäusedeckel/die Tür zum Gerät und Kühlmodul geöffnet werden.

Bei der Innenreinigung ist auch die Sauberkeit der Komponenten zu überprüfen. Dies gilt vor allem für den Gegenstromwärmetauscher und die Ventilatoren.

9.3. Reinigung des Kondenssystems

Das Kondenssystem muss mindestens einmal pro Jahr gereinigt und bei jedem Filterwechsel kontrolliert werden.

Kondensatpumpe:



Schwimmer- Kondensatpumpe Ablaufschlauch
gehäuse

Die Kondensatpumpe ist an Kühlmodulen standardmäßig montiert und eine Option für Lüftungsgeräte, weshalb sie nicht an allen Geräten vorhanden ist.

AM 1200: Die Kondensatpumpe befindet sich hinter einer Serviceklappe unter dem Abluftpaneel.

- Kondensatwanne abnehmen (nur Kühlmodule).
- Schwimmergehäuse und Zulaufschlauch abnehmen.
- Deckel des Schwimmergehäuses öffnen.
- Alle einzelnen Teile des Systems reinigen.
- Alle Teile in umgekehrter Reihenfolge montieren.

Alle Kondensatschläuche im Kondenssystem sind erneut mit passenden Spannbändern zu sichern.

- Ca. einen halben Liter Wasser in die Kondensatwanne gießen, die Stromversorgung kurz einschalten und überprüfen, dass Wasser gepumpt wird und das System dicht ist.

Kondensatwanne:

Die Kondensatwanne ist standardmäßig an allen Lüftungsgeräten und Kühlmodulen montiert.

Der Pfropfen der Kondensatwanne oder des Ablaufschlauchs sowie die Kondensatwanne sind leicht abzunehmen, um Ablauf und Schlauch zu reinigen. Es wird empfohlen, Ablauf und Schlauch in Verbindung mit einem Filterwechsel zu reinigen.

9.4. Filterwechsel

Alle Filter des Lüftungsgeräts einschl. Kühlmodul werden vom Filterüberwachungssystem des Geräts überwacht. Die Filter sind zu wechseln, wenn das Filterüberwachungssystem einen Filterwechsel anzeigt oder mindestens jeweils nach 14 Monaten.

Bitte evtl. abweichende lokale Vorgaben beachten.

Die Filterüberwachung kann mithilfe des Programms „Airlinq Service Tool“ (nur für Servicetechniker) an die örtlichen Bedingungen angepasst werden. Die Filter werden automatisch einmal täglich getestet (der Zeitpunkt kann mithilfe des Programms „Airlinq Service Tool“ (nur für Servicetechniker) eingestellt werden).



ACHTUNG! Gebrauchte Filter sind gem. ihrer Belastung mit Abscheidungen von Partikel (Abfallkategorie 1502), atmosphärischen Partikeln (Abfallkategorie 150203 gem. EAK) oder „gefährliche“ Substanzen (Abfallkategorie 150202) der Abfallentsorgung zuzuführen.



ACHTUNG! Beim Filterwechsel sollte geeignete Schutzausrüstung wie Schutzbrille, Einmalhandschuhe und Staubschutzmaske verwendet werden. Gebrauchte Filter sollten direkt nach der Entnahme aus dem Gerät in einem staubdichten Beutel verpackt werden.

Die Filterüberwachung der Steuerung ist nach einem Filterwechsel zurückzusetzen.

9.4.1. Service (Filterwechsel) zurücksetzen

Airlinq Viva:

Der Filterwechsel wird zurückgesetzt, indem die Ferien Modus Taste und die Funktionstaste 10 Sekunden lang gleichzeitig gedrückt werden. Anschließend startet das Gerät im automatischen Betrieb, es blinken das gelbe Warnsymbol und hiernach das rote Alarmsymbol am Bedienpaneel kurz.

Airlinq Orbit:

Der Filterwechsel an Geräten mit dem Bedienpaneel Airlinq Orbit wird im Menü "Einstellungen - Service zurücksetzen" am Bedienpaneel zurückgesetzt.

>> Drücken Sie auf „Bestätigen“, um den Service zurückzusetzen oder auf „Abbrechen“, um das Zurücksetzen abzubrechen.

Gerät ohne Bedienpaneel:

Der Filterwechsel wird mithilfe eines PCs mit den Programmen „Airlinq User Tool“ oder „Airlinq Service Tool“ (nur für Servicetechniker) oder mithilfe Airlinq Online zurückgesetzt.

9.4.2. Filterwechsel Kühlmodul

ACHTUNG! Bei einem Filterwechsel muss das Gerät ausgeschaltet (mindestens 2 Sekunden lang auf die Funktionstaste drücken), und die Stromzufuhr zum Gerät unterbrochen und gegen Wiedereinschalten gesichert werden.

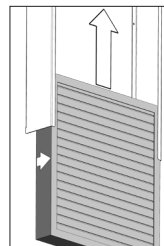


- Der Gehäusedeckel wird vorsichtig geöffnet, während er unterstützt wird.

ACHTUNG! Zunächst an der Seite des Wandrahmens öffnen. Der Gehäusedeckel ist schwer.

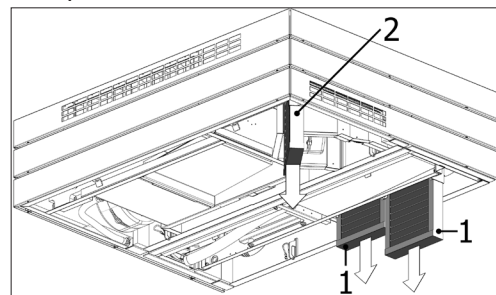


- Die Fallsicherung lösen (nicht alle Modelle) und den alten Filter an der Zuluftseite aus der Halterung ziehen. (1)
- Das Kühlmodul und die Luftwege innen reinigen, den Zustand und die Sauberkeit der Komponenten überprüfen. Die Komponenten bei Bedarf reinigen.
- Einen neuen Filter mit korrekter Strömungsrichtung in den Filterhalter einsetzen. (Der Pfeil an der Seite der neuen Filter zeigt die Strömungsrichtung an; der Pfeil muss in das Gerät hinein zeigen). Die Halteplatte montieren (nicht alle Modelle).

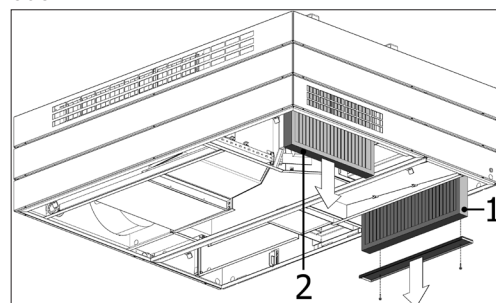


- Den Gehäusedeckel in umgekehrter Reihenfolge schließen, die Verriegelung festziehen.
- Abluftfilter (2) am Lüftungsgerät wechseln. Siehe Abschnitt „Filterwechsel AM 150, 300, 500, 800, 1000, AMC 150, DV 1000“ auf Seite 32.

Filterposition:



oder



9.4.3. Filterwechsel AM150, 300, 500, 800, 1000, AMC 150, DV 1000

Die Lüftungsgeräte sind mit einem Abluftfilter sowie einem oder zwei Außenluftfiltern versehen, ausgenommen Geräte mit einem Kühlmodul; in diesem Fall hat das Lüftungsgerät nur einen Abluftfilter.

DV 1000: Der Kondensatschlauch wird entfernt oder der Verschlusspfropfen für den Kondensatablauf wird von dem einen Gehäusedeckel abgenommen, um Kondenswasser ablaufen zu lassen, bevor der Gehäusedeckel geöffnet wird.



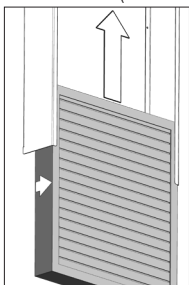
ACHTUNG! Bei einem Filterwechsel muss das Gerät ausgeschaltet (mindestens 2 Sekunden lang auf die Funktionstaste drücken), und die Stromzufuhr zum Gerät unterbrochen und gegen Wiedereinschalten gesichert werden.

- Der Gehäusedeckel wird vorsichtig geöffnet, während er unterstützt wird.



ACHTUNG! Zunächst an der Seite des Wandrahmens öffnen (nur AM 500 und 800). Der Gehäusedeckel ist schwer.

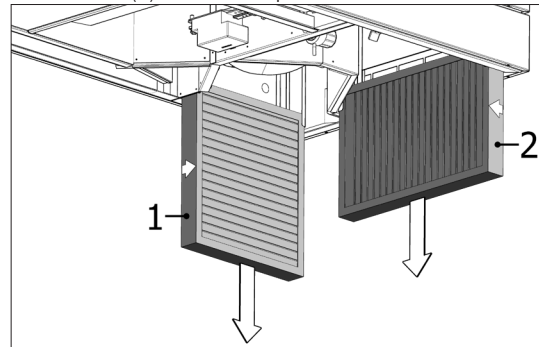
- Die Halteplatte/n lösen (nicht alle Modelle), und die alten Filter aus der Halterung ziehen.
- Das Gerät und die Luftwege innen reinigen, den Zustand und die Sauberkeit der Komponenten überprüfen. Die Komponenten bei Bedarf reinigen.
- Neue Filter mit korrekter Strömungsrichtung in die Filterhalter einsetzen. (Der Pfeil an der Seite der neuen Filter zeigt die Strömungsrichtung an; der Pfeil muss in das Gerät hinein zeigen). Die Halteplatte/n montieren (nicht alle Modelle).



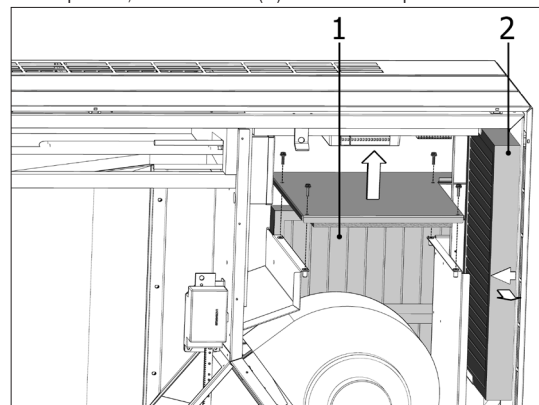
- Den Gehäusedeckel in umgekehrter Reihenfolge schließen, die Verriegelung festziehen.
- Die Stromversorgung wieder einschalten und das Gerät starten.
- Service zurücksetzen, siehe „Service zurücksetzen“ auf Seite 31.

Filterposition:

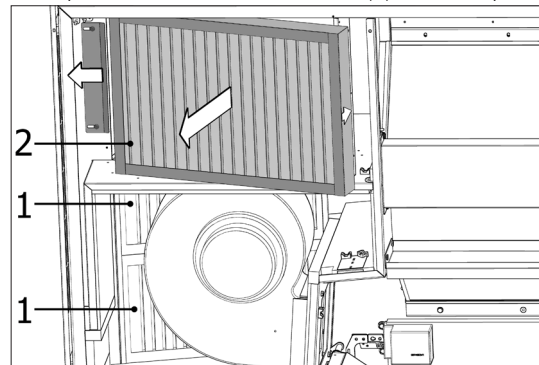
AMC 150, AM 150, 300, 500, 800 H: Außenluftfilter (1) und Abluftfilter (2) ohne Halteplatte.



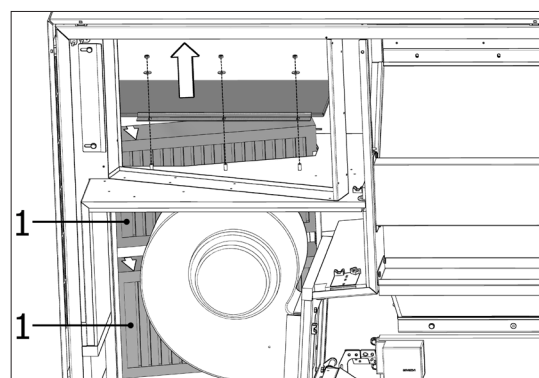
AM 500V: Zwei Außenluftfilter (1) sichtbar hinter einer Halteplatte, Abluftfilter (2) ohne Halteplatte.



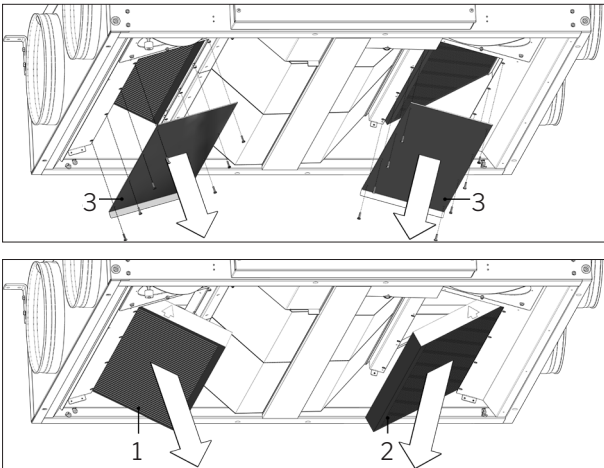
AM 800V: Zwei Außenluftfilter (1) sichtbar hinter einer Halteplatte unter dem Abluftfilter (2) mit Halteplatte.



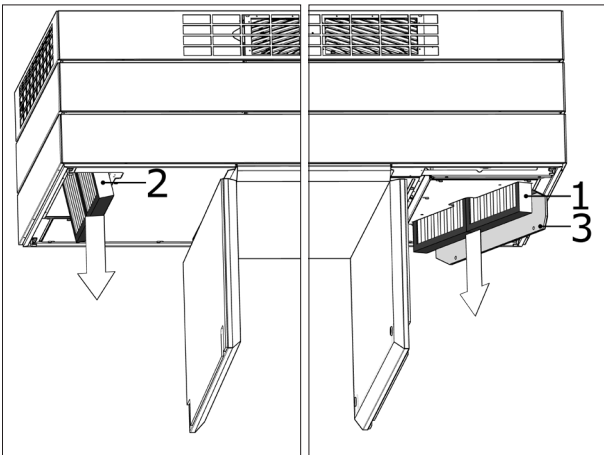
Halteplatte für Außenluftfilter (1) unter dem Abluftfilter.



DV 1000: Außenluftfilter (1) und Abluftfilter (2) unter einem Deckel (3).



AM 1000: Außenluftfilter (1) unter einem Deckel (3) und Abluftfilter (2).

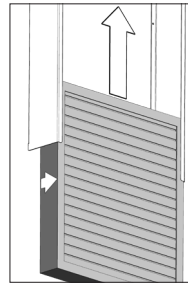


9.4.4. Filterwechsel AM 900 und AM 1200

ACHTUNG! Bei einem Filterwechsel muss das Gerät ausgeschaltet (mindestens 2 Sekunden lang auf die Funktionstaste drücken), und die Stromzufuhr zum Gerät unterbrochen und gegen Wiedereinschalten gesichert werden.



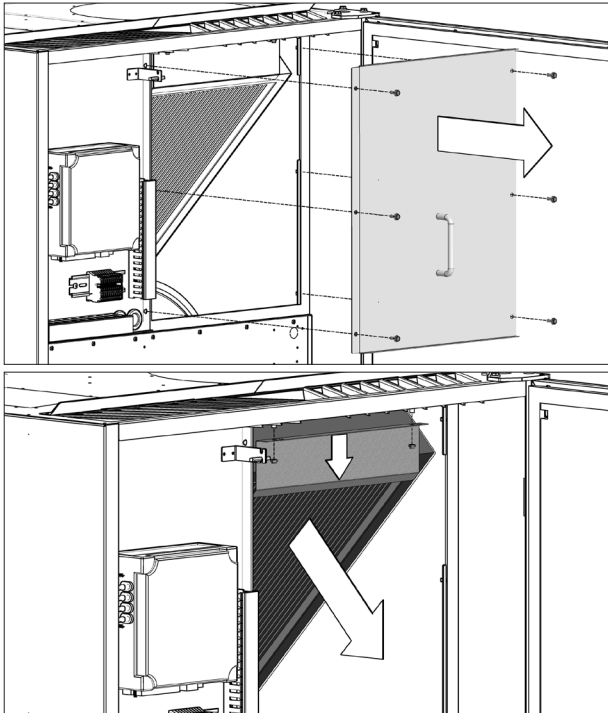
- Die Servicetür des Geräts öffnen (AM 900) / Seitenpaneele und Abluftpaneel entfernen (AM 1200).
- Filterhalteplatten abnehmen und die alten Filter aus der Halterung ziehen.
- Das Gerät und die Luftwege innen reinigen, den Zustand und die Sauberkeit der Komponenten soweit möglich überprüfen. Die Komponenten bei Bedarf reinigen.
- Neue Filter mit korrekter Strömungsrichtung in den Filterhalter einsetzen. (Der Pfeil an der Seite der neuen Filter zeigt die Strömungsrichtung an; der Pfeil muss in das Gerät hinein zeigen).



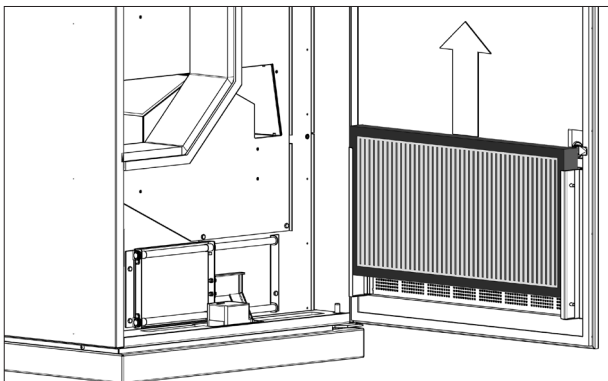
- Die Halteplatten und die Servicetür/die Paneele montieren.
- Tür schließen (AM 900)/ Seitenpaneele und Abluftpaneel montieren (AM 1200).
- Die Stromversorgung einschalten und das Gerät starten.
- Service zurücksetzen, siehe „Service zurücksetzen“ auf Seite 31.

Filterposition AM 900:

Außenluftfilter (1) hinter Servicetür oben an einem AM 900.

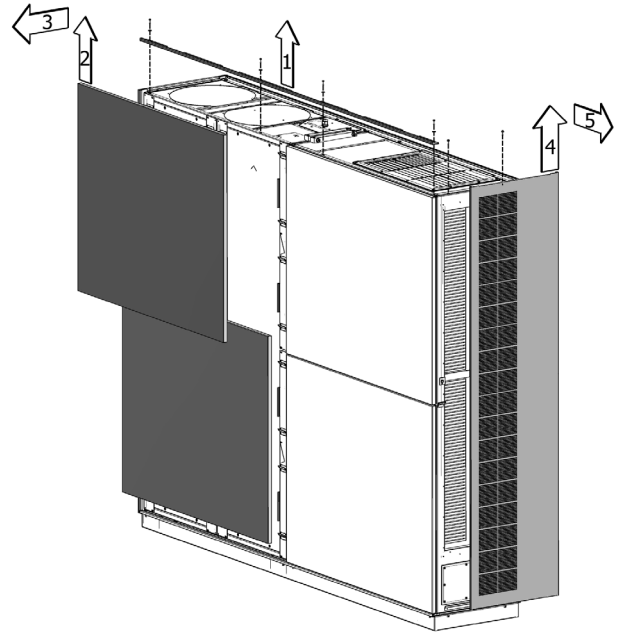


Abluftfilter (2) unten an der Vordertür.

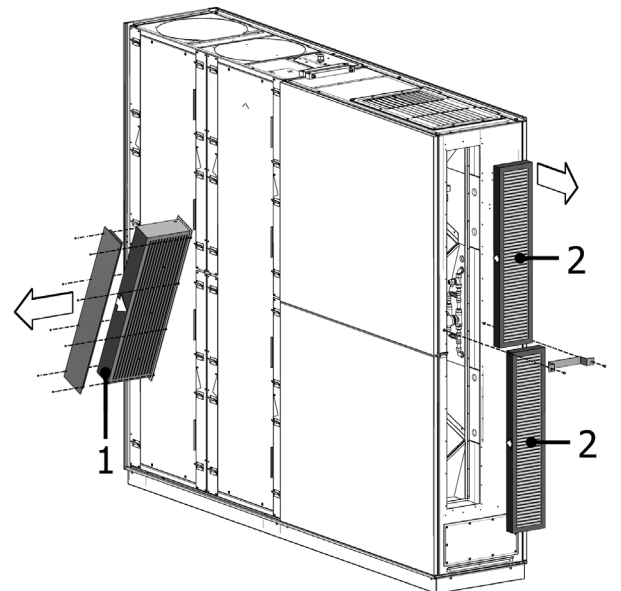


Filterposition AM 1200:

Der Außenluftfilter ist hinter den Seitenpaneelen an der Motorsektion montiert und von links ebenso wie von rechts zugänglich. Der Abluftfilter ist hinter dem Abluftpaneel montiert.



Der Außenluftfilter (1) befindet sich unter der Serviceabdeckung, und der Abluftfilter (2) ist mithilfe einer Halteplatte montiert.



9.5. Filterübersicht

Standardfilter Zuluft + Abluft: Glasfiberfilter ePM₁₀ 75% + ePM₁₀ 75%:

Gerät	Außenluft ePM ₁₀ 75% [mm]	Abluft ePM ₁₀ 75% [mm]
AM 150	195 x 185 x 92	195 x 185 x 92
AM 150 + CC 150 (Kühlmodul)	195 x 185 x 92	195 x 185 x 92
AM 300	280 x 220 x 47	280 x 220 x 47
AM 500 Horizontal	380 x 340 x 47	470 x 300 x 47
AM 500 Vertikal	190 x 340 x 47 (2 Stück)	470 x 300 x 47
AM 500 + CC 500 (Kühlmodul)	560 x 284 x 47	470 x 300 x 47
AM 800 Horizontal	420 x 408 x 92	325 x 480 x 47
AM 800 Vertikal	408 x 216 x 92 (2 Stück)	325 x 480 x 47
AM 800 + CC 800 (Kühlmodul)	560 x 284 x 47	325 x 480 x 47
AM 900	360 x 480 x 92	710 x 350 x 47
DV 1000	840 x 345 x 47	840 x 345 x 47
DV 1000 + CC 1000 (Kühlmodul)	560 x 284 x 47	840 x 345 x 47
AM 1000 (nicht S1S2)	650 x 480 x 47	650 x 480 x 47
AM 1000 S1S2	325 x 480 x 47 (2 Stück)	650 x 480 x 47
AM 1200	790 x 404 x 92	820 x 174 x 47 (2 Stück)

Optionsfilter Zuluft + Abluft: Glasfiberfilter ePM₁ 55% + ePM₁₀ 75%:

Gerät	Außenluft ePM ₁ 55% [mm]	Abluft ePM ₁₀ 75% [mm]
AM 150	195 x 185 x 92	195 x 185 x 92
AM 150 + CC 150 (Kühlmodul)	195 x 185 x 92	195 x 185 x 92
AM 300	280 x 220 x 47	280 x 220 x 47
AM 500 Horizontal	380 x 340 x 47	470 x 300 x 47
AM 500 Vertikal	190 x 340 x 47 (2 Stück)	470 x 300 x 47
AM 500 + CC 500 (Kühlmodul)	560 x 284 x 47	470 x 300 x 47
AM 800 Horizontal	420 x 408 x 92	325 x 480 x 47
AM 800 Vertikal	408 x 216 x 92 (2 Stück)	325 x 480 x 47
AM 800 + CC 800 (Kühlmodul)	560 x 284 x 47	325 x 480 x 47
AM 900	360 x 480 x 92	710 x 350 x 47
DV 1000	840 x 345 x 47	840 x 345 x 47
DV 1000 + CC 1000 (Kühlmodul)	560 x 284 x 47	840 x 345 x 47
AM 1000 (nicht S1S2)	650 x 480 x 47	650 x 480 x 47
AM 1000 S1S2	325 x 480 x 47 (2 Stück)	650 x 480 x 47
AM 1200	790 x 404 x 92	820 x 174 x 47 (2 Stück)

Optionsfilter Zuluft + Abluft: Glasfiberfilter ePM₁ 80% + ePM₁₀ 75%
auf Anfrage.

9.6. Einstellen der Zuluftöffnung

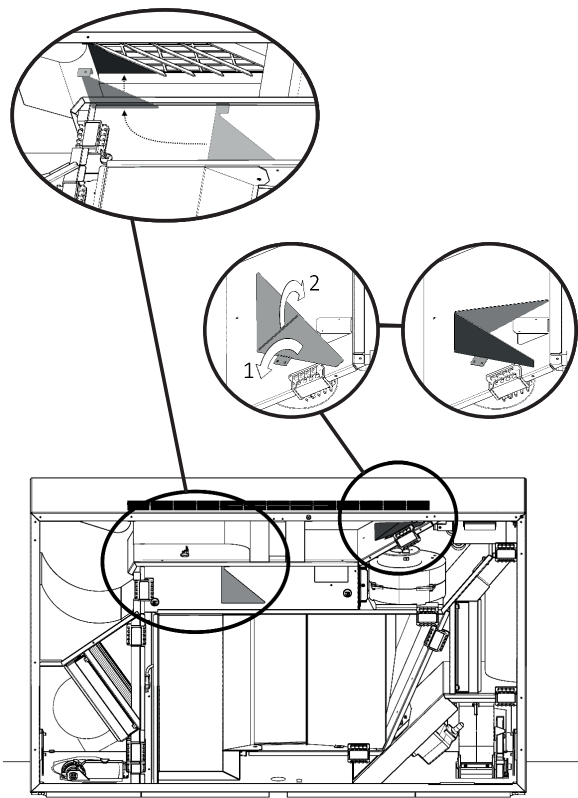
AM 150.

Die Zuluftöffnung am AM150 kann in der Grösse angepasst werden, um die Wurfweite anzupassen. Siehe das „Datenblatt AM 150“.

Die Lamellen der Zuluftöffnung lassen sich leicht biegen, z. B. mit einer Spitzzange, um die Einblasrichtung anzupassen. Siehe Abschnitt „Einstellung der Lamellen bei AM 150, 300, 500 und 800“ und das „Datenblatt AM 150“.

AM 300

Die Zuluftöffnung am AM 300 kann in der Grösse angepasst werden, um die Wurfweite anzupassen. Siehe das „Datenblatt AM 300“.

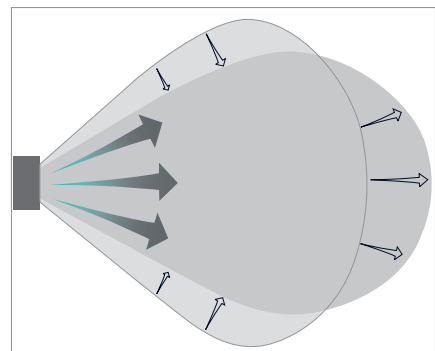
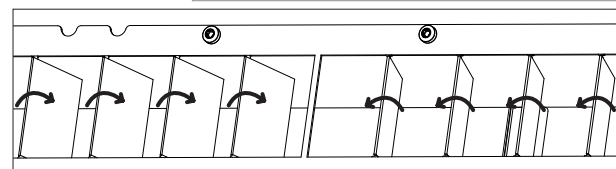
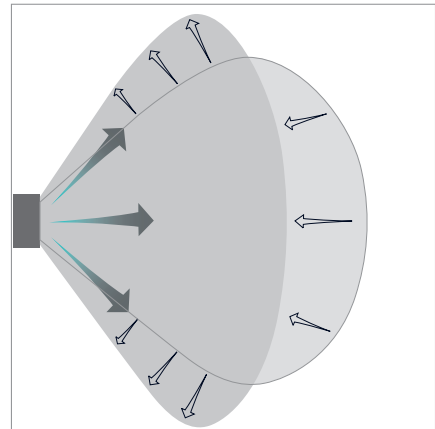
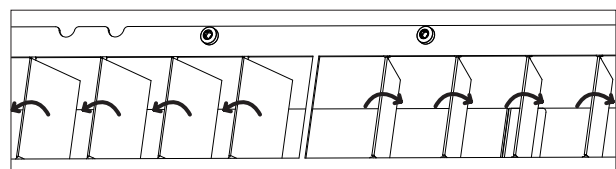
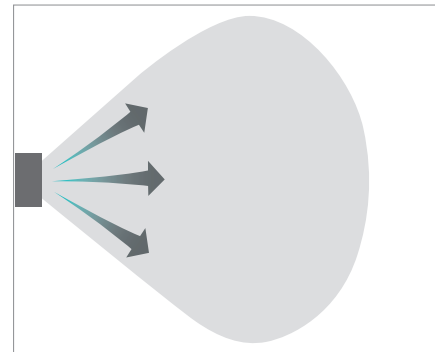
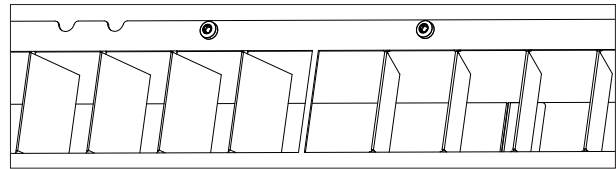


Die Lamellen der Zuluftöffnung lassen sich leicht biegen, z. B. mit einer Spitzzange, um die Einblasrichtung anzupassen. Siehe Abschnitt „Einstellung der Lamellen bei AM150, 300, 500 und 800“ und das „Datenblatt AM 300“.

Einstellung der Lamellen bei AM 150, 300, 500 und 800

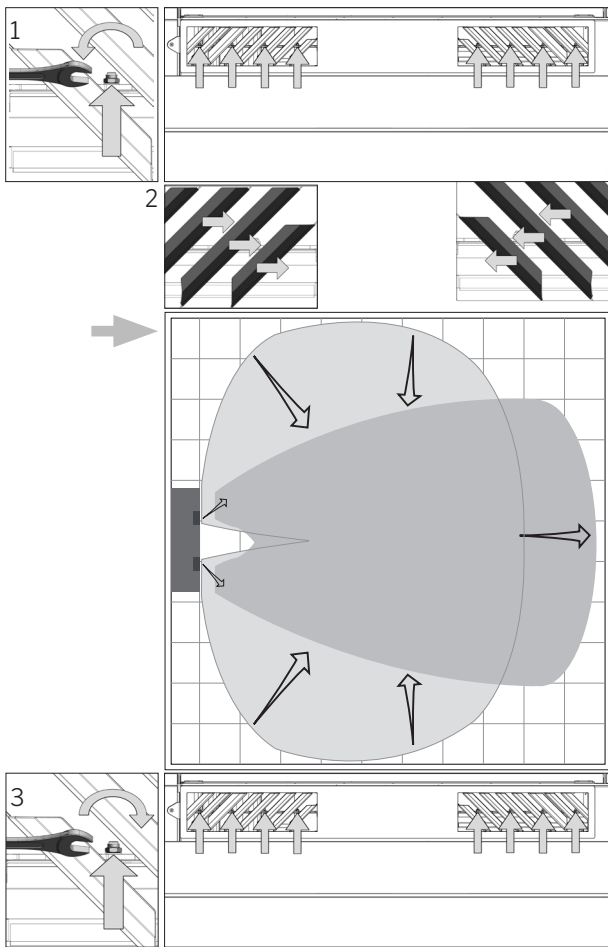
Die Lamellen der Zuluftöffnung lassen sich leicht biegen, z. B. mit einer Spitzzange, um die Einblasrichtung anzupassen.

ACHTUNG! Die Lamellen können nur wenige Male gebogen werden, Sie können sonst abbrechen



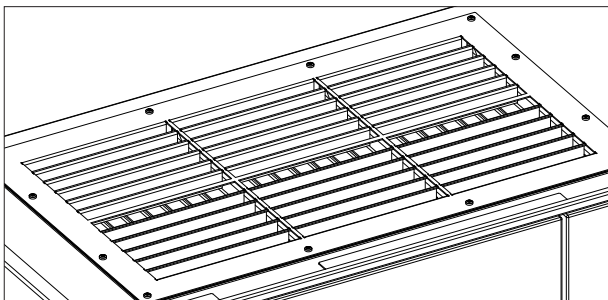
AM1000

Nur bei manueller Einstellung!

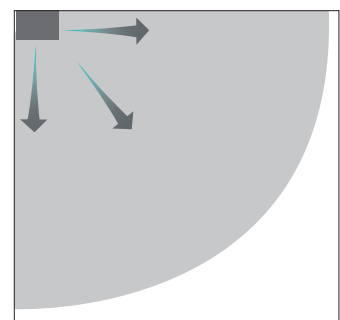
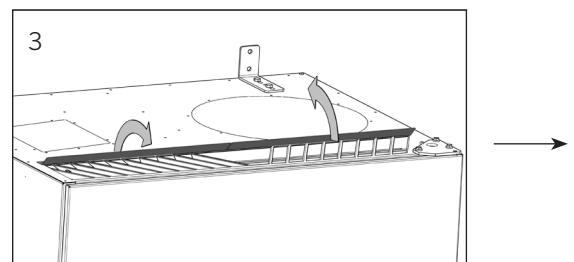
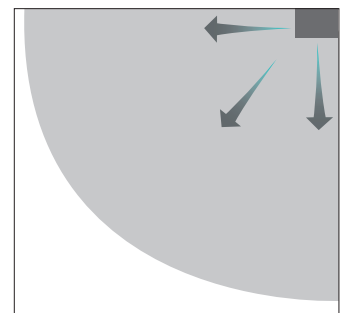
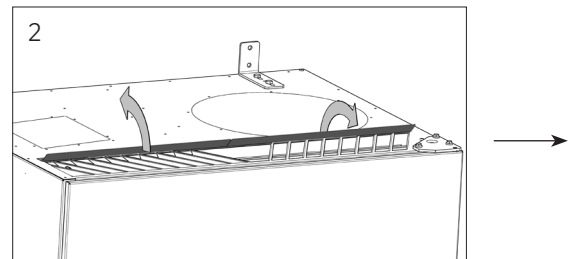
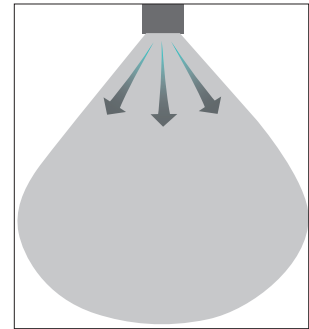
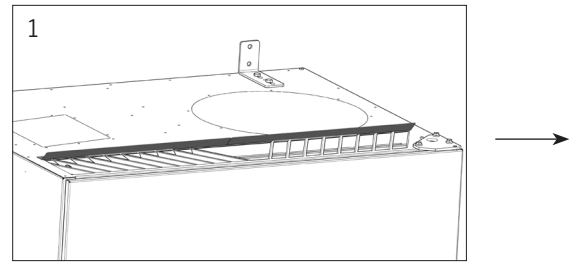


AM1200

Die Lamellen der Zuluftöffnung lassen sich leicht biegen, z. B. mit einer Spitzzange, um die Einblasrichtung anzupassen.



AM 900



9.7. Sicherheitshinweis Kühlmodul

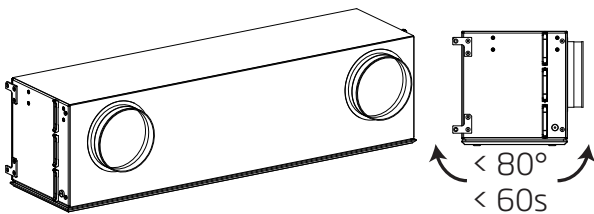
Kühlmodule sind von der Richtlinie für Druckbehälter PED lt. Artikel 1 Abs. 3.6 ausgenommen.

Wartung und Reparaturen

Die Wartung wird vom Endverbraucher ausgeführt, während Reparaturen an Kühlmodulen von autorisierten Fachleuten vorzunehmen sind.

Transport/Lagerung

Kühlmodule dürfen nur stehend auf dem Gehäusedeckel transportiert oder gelagert werden. Die Einheit darf jedoch für bis zu 60 Sekunden bis zu 80 Grad gekippt werden.



10. Reparaturen und Verbesserungen

Alle Reparaturen und Verbesserungen sind von autorisiertem Fachpersonal vorzunehmen.

Wenden Sie sich bitte an den Gerätelieferanten.

11. Entsorgung



ACHTUNG! Eine Entsorgung muss von autorisiertem Fachpersonal gemäß der aktuell geltenden Gesetze und Vorschriften durchgeführt werden.

Vor der Entsorgung eines Kühlmoduls sind z.B. Kältemittel und Öl gemäß aktuell geltenden Gesetze und Vorschriften zu entfernen und zu entsorgen sind.

Lüftungsgeräte und Kühlmodule enthalten z.B. unter Anderem elektrische und elektronische Komponenten, die gemäß aktuell geltenden Gesetze und Vorschriften zu entsorgen sind.

12. Fehlerbeschreibung

Das Bedienpaneel zeigt nichts an:

1. Das Gerät ist ausgeschaltet.
Gerät manuell starten. Siehe Seite 7 oder 13.
2. Die Stromversorgung ist unterbrochen.
Stromversorgung einschalten.
3. Das Bedienpaneel oder Datenkabel ist defekt.
SERVICE ANFORDERN.

Das Gerät lässt sich nicht bedienen:

1. Die automatische Bildschirmsperre oder die Kindersicherung am Bedienpaneel ist aktiv.
Verriegelung ausschalten. Siehe Seite 6, 11 oder 20.

Die Luftmengenanzeige des Bedienpaneels blinkt:

1. Die Datenverbindung vom Bedienpaneel zum Gerät ist gestört.
SERVICE ANFORDERN.

Das Gerät bläst zu kalte Zuluft ein:

1. Die Zulufttemperatur wurde zu niedrig eingestellt.
Einstellung überprüfen. Siehe Seite 18 und 19.
2. Die Heizungsanlage des Raums wurde zu niedrig eingestellt.

Zugluftempfinden vom Gerät, der Raum fühlt sich kalt an:

1. Die Zulufttemperatur wurde zu niedrig eingestellt.
Einstellung überprüfen. Siehe Seite 18 und 19.
2. Die Luftmenge ist zu gering. Luftmenge erhöhen.
3. Die Heizungsanlage des Raums wurde zu niedrig eingestellt.
4. Die Lamellen der Zuluftöffnung sind nicht korrekt justiert. Siehe Seite 36.

Quick Guide AIRLINQ® Viva

Warnung und Alarm.

Leuchtet gelb bei Warnungen und rot bei Alarmen.
Siehe Bedienungsanleitung Seite 9.

Automatischen Bedienungssperre deaktivieren.

Min. 1 Sek. lang auf die aktuelle Luftmenge drücken.

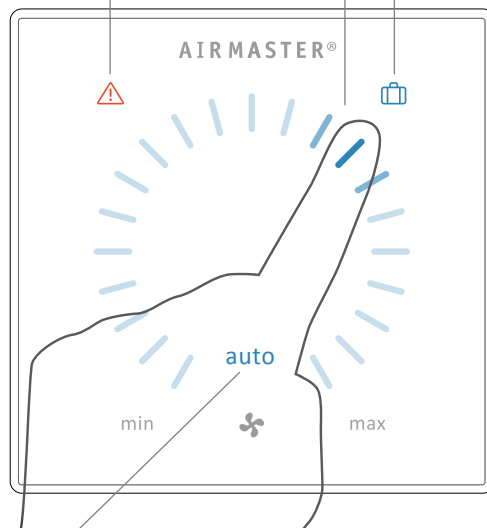
Luftmenge einstellen.

Auf die aktuelle Luftmenge drücken und mit dem Finger zur gewünschten Luftmenge ziehen.



Ferien Modus - Symbol.

Wird im Ferien Modus angezeigt.

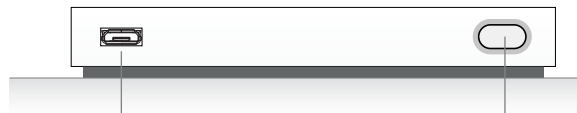


Ferien Modus aktivieren.

Min. 2 Sekunden lang drücken.

"auto".

Wird beim automatischen Betrieb des Geräts angezeigt.



Mini-B USB Port.

Siehe Bedienungsanleitung Seite 6.

Funktionstaste

Start oder Neustart automatischer Betrieb.

Drücken.

Ferien Modus deaktivieren.

Drücken.

Betrieb manuell starten.

Doppelt drücken.

Stand-by.

Drücken, wenn das Gerät in Betrieb ist.

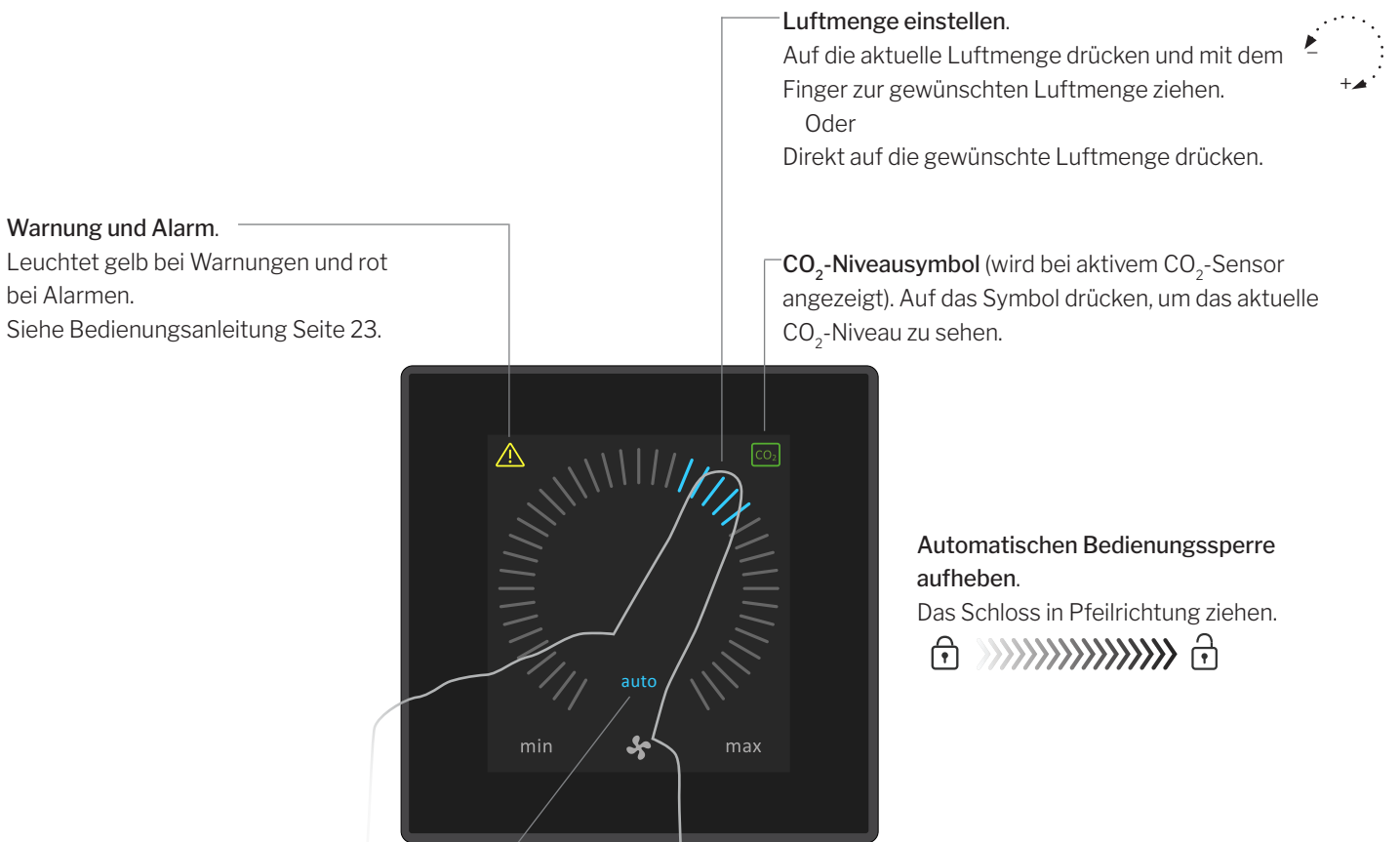
AUS.

Min. 2 Sekunden lang drücken. Das Gerät startet nicht mehr automatisch und muss mithilfe der Funktionstaste gestartet werden.

Kindersicherung.

Siehe Bedienungsanleitung Seite 6.





Warnung und Alarm.
Leuchtet gelb bei Warnungen und rot bei Alarmen.
Siehe Bedienungsanleitung Seite 23.

Luftmenge einstellen.
Auf die aktuelle Luftmenge drücken und mit dem Finger zur gewünschten Luftmenge ziehen.
Oder
Direkt auf die gewünschte Luftmenge drücken.

CO₂-Niveausymbol (wird bei aktivem CO₂-Sensor angezeigt). Auf das Symbol drücken, um das aktuelle CO₂-Niveau zu sehen.

Automatischen Bedienungssperre aufheben.

Das Schloss in Pfeilrichtung ziehen.



"auto".
Wird beim automatischen Betrieb des Geräts angezeigt.

Mini-B USB Port.
Siehe Bedienungsanleitung Seite 11.

Funktionstaste:

Start Bedienungsmenü.

Drücken.

- **Start oder Neustart automat. Betrieb.**

Auf „ AUTO“ drücken.

- **Betrieb manuell starten.**

Auf „ START“ drücken.

- **Stand-by.**

Auf „ STAND-BY“ drücken.

- **AUS.**

Auf „ AUS“ drücken. Das Gerät startet nicht mehr automatisch und muss mithilfe der Funktionstaste gestartet werden.

- **Ferien Modus aktivieren.**

Auf „ FERIEN“ drücken.

- **Einstellungen.**

Auf „ EINSTELLUNGEN“ drücken. (Siehe Bedienungsanleitung Seite 16 bis 19.)

- **Status-Menü.**

Auf „ STATUS“ drücken.

- **Bedienungssperre mit Kode aufheben.**

Siehe Bedienungsanleitung Seite 19.

AUS.

Min. 2 Sekunden lang drücken. Das Gerät muss danach mithilfe des Bedienungsmenüs gestartet werden.

Abkürzungsverzeichnis

%	Prozent
°C	Grad Celsius
A-GMS	Analoges Gebäude Management System
AI	Analoger Eingang
AM	Airmaster Serie
AQC L	Airlinq Steuerbox Typ L, schwarze Box
AQC P	Airlinq Steuerbox Typ P, graue Box
BMS	Building Management System (Gebäude Management System)
CC	Kühlmodul
CdT	Kondensatortemperatur (Condensator temperature)
CO₂	Kohlendioxid (Carbon dioxide)
D-GLT	Digitale Gebäude Leittechnik
DV	Lüftungsgerät, DV-Serie
EMC	Elektromagnetische Verträglichkeit (Electromagnetic compatibility)
ePM₁₀ 70%	Filterklasse (ISO 16890)
ePM₁₀ 75%	Filterklasse (ISO 16890)
ePM_{2,5} 65%	Filterklasse (ISO 16890)
ePM₁ 55%	Filterklasse (ISO 16890)
ePM₁ 80%	Filterklasse (ISO 16890)
ePM₁ 85%	Filterklasse (ISO 16890)
EPP	Expanded Polypropylene
ET	Fortlufttemperatur Kühlmodul
ETV	Fortlufttemperatur Lüftungsgerät
EVi	Verdampfertemperatur Eingang (Evaporator temperature in)
EVo	Verdampfertemperatur Ausgang (Evaporator temperature out)
EvT	Verdampfertemperatur (Evaporator temperature)
G	Gruppe (Group)
HG	Heißgastemperatur
id	Identifikation
IT	Zulufttemperatur (Inlet Temperature)
IT (set)	Sollwert Zulufttemperatur
m³/h	Kubikmeter pro Stunde
Max	Maximum
Min	Minimum
NC High	Nachtkühlung Temperaturobergrenze
NC Low	Nachtkühlung Temperaturuntergrenze
OT	Außentemperatur Kühlmodul
OTV	Außentemperatur Lüftungsgerät
PIR	Bewegungssensor (Passive Infrared Sensor)

ppm	Teile pro Million (Parts per million)
RT	Raumtemperatur
Temp	Temperatur
TVOC	Gesamtemission flüchtiger organischer Verbindungen (Total Volatile Organic Compounds)
USB	Universal Serial Bus
U/min	Umdrehungen pro Minute (RPM - Revolutions Per Minute)

Produktinformation gemäß Richtlinie 2009/125/EG

Produktinformation gemäß „Verordnung (EU) Nr. 1253/2014, Anhang IV - Informationsanforderungen für WLA gemäß Artikel 4, Absatz (1)“ und „Delegierte Verordnung (EU) Nr. 1254/2014, Anhang IV - Produktdatenblatt“.

a)	Lieferant	Airmaster	
b)	Modell	AM 150	AM 300
c)	Spezifischer Energieverbrauch (SEV)		
	Kaltes Klima	-79,1 kWh/(m ² ·a)	-78,6 kWh/(m ² ·a)
	Durchschnittsklima	-41,5 kWh/(m ² ·a)	-40,8 kWh/(m ² ·a)
	Warmes Klima	-17,4 kWh/(m ² ·a)	-16,6 kWh/(m ² ·a)
	SEV-Klasse	A	A
d)	Typ	Wohnraumlüftungsgerät / Zwei-Richtung-Lüftungsgerät	
e)	Art des eingebauten Antriebs	Drehzahlregelung	
f)	Art des Wärmerückgewinnungssystems	Rekuperativ-Wärmetauscher / Gegenstromwärmetauscher	
g)	Temperaturänderungsgrad	82 %	83 %
h)	Höchster Luftvolumenstrom	0,035 m ³ /s @ 20 Pa	0,075 m ³ /s @ 30 Pa
		126 m ³ /h @ 20 Pa	270 m ³ /h @ 30 Pa
i)	Elektrische Eingangsleistung	30 W	95 W
j)	Schalleistungspegel (L _{WA})	40 dB(A)	40 dB(A)
k)	Bezugs-Luftvolumenstrom	0,025 m ³ /s	0,057 m ³ /s
		89 m ³ /h	205 m ³ /h
l)	Bezugsdruckdifferenz	20 Pa	20 Pa
m)	Spezifische Eingangsleistung (SEL)	730 W/(m ³ /s)	950 W/(m ³ /s)
		0,203 W/(m ³ /h)	0,264 W/(m ³ /h)
n)	Steuerungsfaktor und Steuerungstypologie	MISC = 1,21	MISC = 1,21
		Lüftungsgerät ohne Kanalanschlussstutzen	
		CTRL = 0,65	CTRL = 0,65
		Steuerung nach örtlichem Bedarf	
		X = 2	X = 2
	Regelbare Drehzahl		
o)	Höchste äußere Leckluftquote	2 % @ 250 Pa	2 % @ 250 Pa
	Höchste innere Leckluftquote	2 % @ 100 Pa	2 % @ 100 Pa
p)	Mischquote	Max. 5 % bei ungünstigen Windverhältnissen	
q)	Filterwarnanzeige	Siehe Beschreibung in der Bedienungsanleitung	
r)	Anweisungen bezüglich Ein- Richtung-Lüftungsgeräte	Nicht relevant	
s)	Entsorgung	Siehe Beschreibung in der Bedienungsanleitung, www.airmaster-as.de	
t)	Druckschwankungsempfindlichkeit des Luftstroms	+/- 7,9 %	+/- 3,7 %
u)	Luftdichtheit	1,5 m ³ /h	1,5 m ³ /h
v)	Jährlicher Stromverbrauch (JSV)		
	Kaltes Klima	687 kWh/(100 m ² ·a)	736 kWh/(100 m ² ·a)
	Durchschnittsklima	150 kWh/(100 m ² ·a)	199 kWh/(100 m ² ·a)
	Warmes Klima	105 kWh/(100 m ² ·a)	154 kWh/(100 m ² ·a)
w)	Jährliche Einsparung an Heizenergie (JEH)		
	Kaltes Klima	8785 kWh/(100 m ² ·a)	8829 kWh/(100 m ² ·a)
	Durchschnittsklima	4490 kWh/(100 m ² ·a)	4513 kWh/(100 m ² ·a)
	Warmes Klima	2031 kWh/(100 m ² ·a)	2041 kWh/(100 m ² ·a)

Produktinformation gemäß „Verordnung (EU) Nr. 1253/2014, Anhang V - Informationsanforderungen für NWLA gemäß Artikel 4, Absatz 2“.

a)	Hersteller	Airmaster		
b)	Modell	AM 500	AM 800	AM 900
c)	Typ	Nichtwohnraumlüftungsanlage / Zwei-Richtung-Lüftungsanlage		
d)	Art des eingebauten Antriebs	Drehzahlregelung		
e)	Art des Wärmerückgewinnungssystems	Rekuperativ-Wärmetauscher / Gegenstromwärmetauscher		
f)	Temperaturänderungsgrad	82 %	84 %	89 %
g)	Nenn-Luftvolumenstrom	0,110 m ³ /s 396 m ³ /h	0,167 m ³ /s 600 m ³ /h	0,185 m ³ /s 665 m ³ /h
h)	Tatsächliche elektrische Eingangsleistung	0,12 kW	0,11 kW	0,15 kW
i)	Innere spezifische Ventilatorleistung (SVL _{int})	1011 W/(m ³ /s) 0,281 W/(m ³ /h)	664 W/(m ³ /s) 0,184 W/(m ³ /h)	670 W/(m ³ /s) 0,186 W/(m ³ /h)
j)	Anströmgeschwindigkeit	0,8 m/s	1,0 m/s	1,0 m/s
k)	Nennaußendruck ($\Delta p_{s,ext}$)	20 Pa	20 Pa	20 Pa
l)	Innerer Druckabfall von Lüftungsbauteilen ($\Delta p_{s,int}$)	195 Pa	111 Pa	114 Pa
m)	Innerer Druckabfall von Nichtlüftungsbauteilen ($\Delta p_{s,add}$)	Wassernachheizregister: 10 Pa	Wassernachheizregister: 10 Pa	Wassernachheizregister: 10 Pa
n)	Statischer Wirkungsgrad von verwendeten Ventilatoren	40 %	39 %	37 %
o)	Höchste äußere Leckluftquote Höchste innere Leckluftquote	2 % @ 400 Pa 2 % @ 250 Pa	2 % @ 400 Pa 2 % @ 250 Pa	2 % @ 400 Pa 2 % @ 250 Pa
p)	Energetische Eigenschaften der Filter	206 kWh/a, Klasse A+	330 kWh/a, Klasse A+	459 kWh/a, Klasse A+
q)	Filterwarnanzeige	Siehe Beschreibung in der Bedienungsanleitung		
r)	Schalleistungspegel (L_{WA})	40 dB(A)	40 dB(A)	40 dB(A)
s)	Entsorgung	Siehe Beschreibung in der Bedienungsanleitung, www.airmaster-as.de		
	Spezifische Anforderungen 2018			
	Temperaturänderungsgrad	>73%	>73%	>73%
	Innere spezifische Ventilatorleistung (SVL _{int,limit})	1354 W/(m ³ /s)	1406 W/(m ³ /s)	1552 W/(m ³ /s)

a)	Hersteller	Airmaster		
b)	Modell	AM 1000	AM 1200	DV 1000
c)	Typ	Nichtwohnraumlüftungsanlage / Zwei-Richtung-Lüftungsanlage		
d)	Art des eingebauten Antriebs	Drehzahlregelung		
e)	Art des Wärmerückgewinnungssystems	Rekuperativ-Wärmetauscher / Gegenstromwärmetauscher		
f)	Temperaturänderungsgrad	80 %	84 %	81 %
g)	Nenn-Luftvolumenstrom	0,264 m ³ /s 950 m ³ /h	0,264 m ³ /s 950 m ³ /h	0,290 m ³ /s 1044 m ³ /h
h)	Tatsächliche elektrische Eingangsleistung	0,23 kW	0,17 kW	0,36 kW
i)	Innere spezifische Ventilatorleistung (SVL _{int})	771 W/(m ³ /s) 0,214 W/(m ³ /h)	491 W/(m ³ /s) 0,136 W/(m ³ /h)	638 W/(m ³ /s) 0,177 W/(m ³ /h)
j)	Anströmgeschwindigkeit	0,8 m/s	0,8 m/s	1,0 m/s
k)	Nennaußendruck ($\Delta p_{s,ext}$)	20 Pa	20 Pa	100 Pa
l)	Innerer Druckabfall von Lüftungsbauteilen ($\Delta p_{s,int}$)	194 Pa	85 Pa	140 Pa
m)	Innerer Druckabfall von Nichtlüftungsbauteilen ($\Delta p_{s,add}$)	Wassernachheizregister: 10 Pa	Wassernachheizregister: 10 Pa	Nicht angeben für dieses Modell
n)	Statischer Wirkungsgrad von verwendeten Ventilatoren	55 %	38 %	47 %
o)	Höchste äußere Leckluftquote Höchste innere Leckluftquote	2 % @ 400 Pa 2 % @ 250 Pa	2 % @ 400 Pa 2 % @ 250 Pa	2 % @ 400 Pa 2 % @ 250 Pa
p)	Energetische Eigenschaften der Filter	261 kWh/a, Klasse A+	450 kWh/a, Klasse A+	403 kWh/a, Klasse A+
q)	Filterwarnanzeige	Siehe Beschreibung in der Bedienungsanleitung		
r)	Schalleistungspegel (L_{WA})	40 dB(A)	40 dB(A)	47 dB(A)
s)	Entsorgung	Siehe Beschreibung in der Bedienungsanleitung, www.airmaster-as.de		
	Spezifische Anforderungen 2018			
	Temperaturänderungsgrad	>73%	>73%	>73%
	Innere spezifische Ventilatorleistung (SVL _{int,limit})	1270 W/(m ³ /s)	1390 W/(m ³ /s)	1297 W/(m ³ /s)

Produktinformation gemäß „VERORDNUNG (EU) Nr. 206/2012 DER KOMMISSION, ANHANG I, 3. ANFORDERUNGEN AN DIE PRODUKTINFORMATION, Tabelle 2 - Informationsanforderungen“.

Bezeichnung	Symbol	Einheit	CC 150	CC 500
Nenn-Leistung im Kühlbetrieb	P_{rated} im Kühlbetrieb	[kW]	0,7	3,3
Nenn-Leistung im Heizbetrieb	P_{rated} im Heizbetrieb	[kW]	Nicht relevant	Nicht relevant
Nenn-Leistungsaufnahme im Kühlbetrieb	P_{EER}	[kW]	0,1	1,0
Nenn-Leistungsaufnahme im Heizbetrieb	P_{COP}	[kW]	Nicht relevant	Nicht relevant
Nenn-Leistungszahl im Kühlbetrieb	EER_d	[-]	4,3	3,2
Nenn-Leistungszahl im Heizbetrieb	COP_d	[-]	Nicht relevant	Nicht relevant
Leistungsaufnahme im Betriebszustand „Temperaturregler aus“	P_{TO}	[W]	0	0
Leistungsaufnahme im Bereitschaftszustand	P_{SB}	[W]	0	0
Stromverbrauch von Zweikanal-Raumklimageräten	Q_{DD}	[kWh/a]	50	364
Schalleistungspegel	L_{WA}	[dB(A)]	<30	44
Treibhauspotenzial	GWP	[kg CO2 eq.]	1430	2088
Kontaktadresse für weitere Informationen			Airmaster A/S, Industrivej 59, DK-9600 Aars	

Bezeichnung	Symbol	Einheit	CC 800	CC 1000
Nenn-Leistung im Kühlbetrieb	P_{rated} im Kühlbetrieb	[kW]	5,2	6,5
Nenn-Leistung im Heizbetrieb	P_{rated} im Heizbetrieb	[kW]	Nicht relevant	Nicht relevant
Nenn-Leistungsaufnahme im Kühlbetrieb	P_{EER}	[kW]	1,1	1,5
Nenn-Leistungsaufnahme im Heizbetrieb	P_{COP}	[kW]	Nicht relevant	Nicht relevant
Nenn-Leistungszahl im Kühlbetrieb	EER_d	[-]	4,7	4,5
Nenn-Leistungszahl im Heizbetrieb	COP_d	[-]	Nicht relevant	Nicht relevant
Leistungsaufnahme im Betriebszustand „Temperaturregler aus“	P_{TO}	[W]	0	0
Leistungsaufnahme im Bereitschaftszustand	P_{SB}	[W]	0	0
Stromverbrauch von Zweikanal-Raumklimageräten	Q_{DD}	[kWh/a]	389	508
Schalleistungspegel	L_{WA}	[dB(A)]	45	54
Treibhauspotenzial	GWP	[kg CO2 eq.]	2088	2088
Kontaktadresse für weitere Informationen			Airmaster A/S, Industrivej 59, DK-9600 Aars	

EG-Konformitätserklärung

Hersteller Airmaster A/S
Industrivej 59
DK-9600 Aars

Dänemark

erklärt hiermit, dass folgendes Lüftungsgerät / Kühlmodul (Serie und Typ (Seriennummern))

Gerät AM 150 (3404252-3499999),
AM 300 (3000006-3099999),
AM 500 (0314234-0399999),
AM 800 (0908896-0999999),
AM 900 (0501721-0599999),
AM 1000 (1002448-1099999),
DV 1000 (3300368-3399999),
AM 1200 (0800422-0899999),
AM 150 (3404252-3499999) mit CC 150 (3600426-3699999)
AM 500 (0314234-0399999) mit CC 500 (1300768-1399999),
AM 800 (0908896-0999999) mit CC 800 (1400864-1499999),
DV 1000 (3300368-3399999) mit CC 1000 (1800049-1899999)

mit den folgenden EG Richtlinien übereinstimmt

Direktiven RICHTLINIE 2006/42/EG DES EUROPÄISCHEN PARLAMENTS UND DES RATES vom 17. Mai 2006 über
Maschinen,
RICHTLINIE 2014/30/EG DES EUROPÄISCHEN PARLAMENTS UND DES RATES vom 26. Februar 2014
zur Harmonisierung der Rechtsvorschriften der Mitgliedstaaten über die elektromagnetische Verträglichkeit,
RICHTLINIE 2009/125/EG DES EUROPÄISCHEN PARLAMENTS UND DES RATES vom 21. Oktober 2009
zur Schaffung eines Rahmens für die Festlegung von Anforderungen an die umweltgerechte Gestaltung
energieverbrauchsrelevanter Produkte.

Vorbehalt Diese Erklärung entfällt, wenn Modifizierungen an dem Gerät ohne Genehmigung durch Airmaster A/S
vorgenommen werden.

Ort Aars

Datum 2022-06-30

Unterschrift



Kim Jensen
Geschäftsführer

AIRMASTER®

Airmaster A/S
Industrivej 59
DK - 9600 Aars

Tel.: +45 98 62 48 22
info@airmaster.dk
www.airmaster-as.de

AIRMASTER®

Airmaster België
49 Rue Quellin
BE - 2018 Anvers

Tel. +32 4 83 56 18 83
info@airmaster.be
www.airmaster-as.com/de/

fresh air by
WERNIG®

Johann Wernig KG
AT- 9163 Unterbergen/Rosental Kärnten

Tel. +43 4227 2213-0
Fax. +43 4227 3564
office@wernig.at
www.wernig.at

WESCO

WESCO AG
Tägerhardstrasse 110
CH - 5430 Wettingen

Tel. +41 56 438 12 12
Fax. +41 56 438 12 10
airmaster@wesco.ch
www.wesco.ch